



SLPD 20/20-64/32 DIN är en serie tvåflödes inlinepumpar med ytterst låg ljudnivå för krävande mobil hydraulik.

SLPD 20/20-64/32 DIN finns i åtta olika storlekar, varav tre modeller med differentierat flöde. Pumpar med differentierat flöde innebär fler användningsområden eftersom de kan ge tre olika flöden: ett litet, ett stort samt ett summaföde. Maxtrycket ligger på 330-350 bar beroende på modell. Det smala pumphuset gör att montering direkt på kraftuttaget kan göras i mycket trånga utrymmen. SLPD 20/20-64/32 DIN lämpar sig också väl för installation med ramfäste via en mellanaxel.

Finns även i en version med Savtec ventil för tillämpningar där hydraulsystemet behöver användas på fordon under färd.

Andra fördelar:

- Oberoende rotationsriktning
- En kostnadseffektiv totallösning jämfört med konventionella installation med två pumpar och fördelningsväxel
- Jämn drift över hela varvtalsområdet
- Lång livslängd tack vare högt ställda materialkrav, t.ex. när det gäller lager, tätningar, osv.
- O-ringar på samtliga kontaktytor samt dubbla axeltätningar
- Extremt låg ljudnivå över hela varvtals- och tryckområdet

Versioner, huvuddata

Exempel

SL	PD	-	46/46	W	-	N	-	DL4	-	L35	-	S4	S
Line	1		2	3		4		5		6		7	8

Line

SL	Sunfab In-Line
----	----------------

1. Typ

PD	Tvåflödespump
----	---------------

2. Displacement

20/20	28/28	40/20	35/35	56/28	46/46	53/53	64/32
-------	-------	-------	-------	-------	-------	-------	-------

3. Rotationsriktning

W	Oberoende
---	-----------

4. Tätning

N	Nitril
---	--------

5. Monteringsfläns

DL4	DIN 4-h (ISO 7653D)
-----	---------------------

6. Axel

L35	DIN 5462 / ISO 14
-----	-------------------

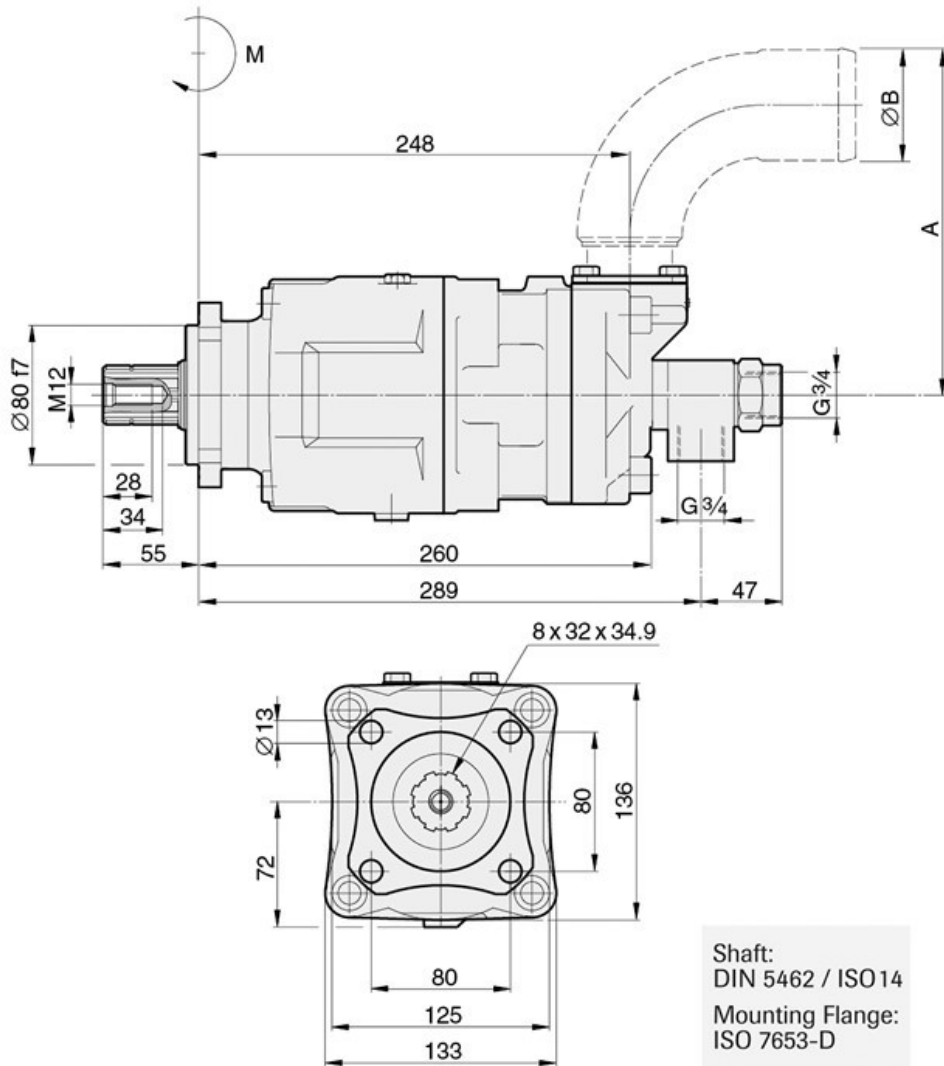
7. Anslutningslock

S4	Sunfab standard SLPD
----	----------------------

8. Anslutningar

S	Sunfab standard
---	-----------------

Pump SLPD 20/20-64/32 DIN		20/20	28/28	40/20	35/35	56/28	46/46	53/53	64/32
Teoretiskt oljeflöde vid pumpens varvtal									
	rpm	500	1000	1500					
		10.1 +10.1	20.3 +20.3	30.4 +30.4	13.7 +13.7	27.5 +27.5	41.3 +41.3	61.0 +30.4	50.8 +50.8
		16.9 +16.9	33.9 +33.9	50.8 +50.8	27.4 +13.7	54.9 +27.5	82.3 +41.2	68.7 +68.7	78.7 +78.7
		22.9 +22.9	45.8 +45.8	68.7 +68.7	26.2 +26.2	52.5 +52.5	78.7 +78.7	94.5 +47.2	94.5 +47.2
Deplacement	cm ³ /rev	20.3 +20.3	27.5 +27.5	40.7 +20.3	33.9 +33.9	54.9 +27.5	45.8 +45.8	52.5 +52.5	63.0 +31.5
Max pumpvarvtal	rpm	2200	1800	2200	2200	1800	1800	1600	1600
Max arbetstryck	bar	350	350	350	330	350	330	330	350
Vikt	kg	22.0	22.0	22.0	22.0	22.0	22.0	22.0	22.0
Dimensioner	mm	A	133	133	133	133	166	166	166
Min. dimensioner	B	50	50	50	50	64	64	64	64
Egenviktsmoment (M)	Nm	26.5	26.5	26.5	26.5	26.5	26.5	26.5	26.5
Rotationsriktning	Oberoende								



Shaft:
DIN 5462 / ISO14
Mounting Flange:
ISO 7653-D



VARNING!

När pumpen är i arbete:

1. Vidrör ej tryckledning
2. Se upp för roterande delar
3. Höga temperaturer kan uppstå på pumpen och slangarna

Sunfab förbehåller sig rätten till konstruktionsförändringar och ev tryckfel.

© Copyright 2021 Sunfab Hydraulics AB. All Rights Reserved.