



SAP 012-108 SAE è una gamma di pompe a pistoni a cilindrata fissa dal peso contenuto per esigenti applicazioni mobili.

SAP 012-108 SAE copre l'intero range di cilindrata da 12 a 108 cm³/giro alla pressione max. di 400 bar. Si tratta di moderne pompe compatte che soddisfano severi requisiti di mercato, in termini di portata, pressione, efficienza e ingombro contenuto. Il montaggio avviene direttamente sulla presa di forza o su una staffa di supporto per mezzo di un albero intermedio.

Altri vantaggi:

- Struttura del corpo dal peso contenuto
- Funzionamento regolare sull'intero intervallo di velocità
- Lunga durata dovuta alla rigida selezione dei componenti quali cuscinetti, guarnizioni, ecc.
- Design dal corpo leggero
- Minore generazione di calore dovuta all'elevata efficienza di dissipazione attraverso il corpo

Versioni, dati principali

Esempio

| | | | | | | | | | | | | | | | | |
|-------|---|---|-----|---|---|---|---|-----|---|-----|---|----|---|---|---|----|
| SA | P | - | 064 | L | - | N | - | SB4 | - | B13 | - | S0 | S | - | 0 | 00 |
| Linea | 1 | | 2 | 3 | | 4 | | 5 | | 6 | | 7 | 8 | | 9 | 10 |

Linea

| | |
|----|------------------|
| SA | Sunfab Alluminio |
| P | Pompe |

2. Cilindrata

| | | | | | | | | | |
|-----|-----|-----|-----|-----|-----|-----|-----|-----|-----|
| 012 | 017 | 025 | 034 | 040 | 047 | 056 | 064 | 084 | 108 |
|-----|-----|-----|-----|-----|-----|-----|-----|-----|-----|

3. Direzione di rotazione

| | |
|---|----------|
| R | Destra |
| L | Sinistra |

4. Guarnizione

| | |
|---|---------|
| N | Nitrile |
| V | HNBR * |

* Disponibile solo per 040-108

5. Flangia di montaggio

| | | | | | | | | | | | |
|-----|--------|-----|-----|-----|-----|-----|-----|-----|-----|-----|-----|
| | | 012 | 017 | 025 | 034 | 040 | 047 | 056 | 064 | 084 | 108 |
| SB4 | SAE B4 | X | X | X | X | X | X | X | X | - | - |
| SC4 | SAE C4 | - | - | - | - | X | X | X | X | X* | X* |

*SAP 084 e 108 ha una flangia adattatore per SC4.

6. Albero

| | | | | | | | | | | | |
|------|-----------|-----|-----|-----|-----|-----|-----|-----|-----|-----|-----|
| | | 012 | 017 | 025 | 034 | 040 | 047 | 056 | 064 | 084 | 108 |
| B13* | SAE B 13t | X | X | X | X | X | X | X | X | - | - |
| C14 | SAE C 14t | - | - | - | - | X | X | X | X | X | X |

* Solo con flangia di montaggio SB4

- = Non disponibile

X = Standard, preferito

7. Coperchio posteriore

| | |
|----|---------------------|
| S0 | 40° Sunfab standard |
|----|---------------------|

8. Connessioni

| | |
|---|-----------------|
| S | Sunfab standard |
|---|-----------------|

9. Altro

| | |
|---|---|
| 0 | - |
|---|---|

10. Accessori

| | |
|----|-------------------------------|
| 00 | Nessun accessorio disponibile |
|----|-------------------------------|

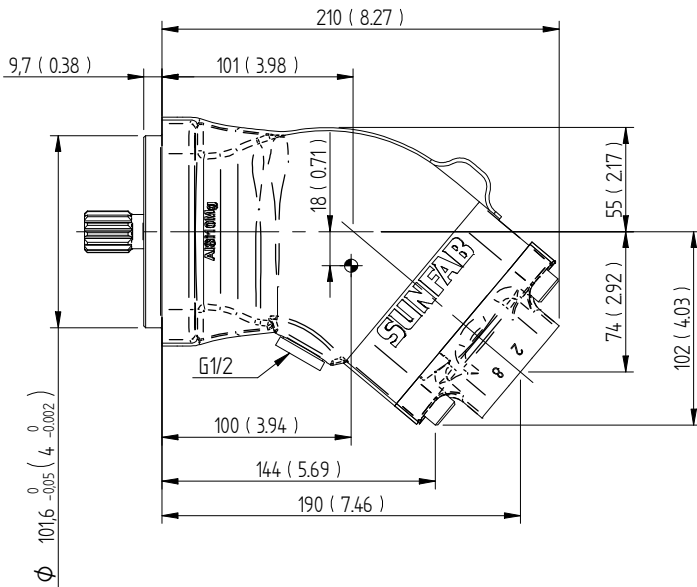
SAP 012-108 SAE

| | | 012 | 017 | 025 | 034 | 040 | 040 | 047 | 047 | 056 | 056 | 064 | 064 | 084 | 108 | |
|--|---------------------------|------|------|------|------|------|------|------|------|------|------|------|------|------|-------|-----|
| | | SAE | SAE | SAE | SAE | SAE | SAE | SAE | SAE | SAE | SAE | SAE | SAE | SAE | SAE | |
| | | B4 | B4 | B4 | B4 | B4 | C4 | B4 | C4 | B4 | C4 | B4 | C4 | C4 | C4 | |
| Flusso teorico dell'olio l/min. alla velocità della pompa | rpm | 500 | 6 | 9 | 13 | 17 | 21 | 21 | 24 | 24 | 28 | 28 | 32 | 32 | 42 | 54 |
| | | 1000 | 13 | 17 | 25 | 34 | 41 | 41 | 47 | 47 | 57 | 57 | 64 | 64 | 84 | 108 |
| | | 1500 | 19 | 26 | 38 | 51 | 62 | 62 | 71 | 71 | 85 | 85 | 95 | 95 | 125 | 162 |
| Cilindrata | cm ³ /rev | 12.6 | 17.0 | 25.4 | 34.2 | 41.2 | 41.2 | 47.1 | 47.1 | 56.7 | 56.7 | 63.5 | 63.5 | 83.6 | 108.0 | |
| Velocità max. della pompa | | | | | | | | | | | | | | | | |
| <i>continua</i> | rpm | 2300 | 2300 | 2300 | 2300 | 1900 | 1900 | 1900 | 1900 | 1900 | 1900 | 1900 | 1900 | 1600 | 1600 | |
| <i>Limitata</i> | | 3000 | 3000 | 3000 | 3000 | 2500 | 2500 | 2500 | 2500 | 2500 | 2500 | 2500 | 2500 | 2100 | 2100 | |
| Pressione operativa max. | bar | 400 | 400 | 400 | 400 | 400 | 400 | 400 | 400 | 400 | 400 | 350 | 400 | 400 | 400 | |
| Peso | kg | 7.3 | 7.3 | 7.5 | 7.4 | 9.7 | 10.4 | 9.7 | 10.4 | 9.2 | 9.9 | 9.6 | 10.3 | 16.2 | 15.9 | |
| Coppia con tara (M) | Nm | 7.2 | 7.2 | 7.4 | 7.3 | 10.2 | 10.9 | 10.2 | 10.9 | 9.7 | 10.4 | 10.1 | 10.8 | 22.3 | 21.9 | |
| Direzione di rotazione | Sinistra (L) o Destra (R) | | | | | | | | | | | | | | | |

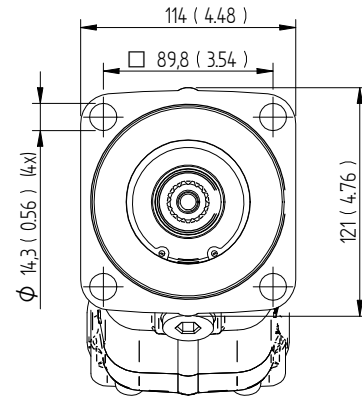
Dimensions SAP 012-034 SAE

Millimeter (inch)

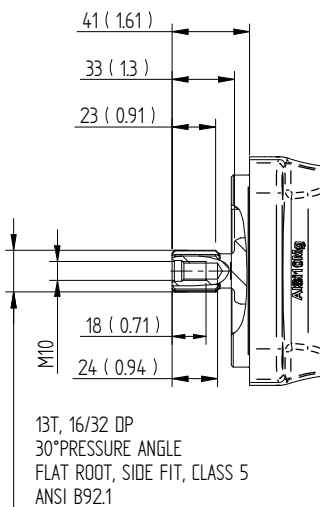
SB4 SAE J744



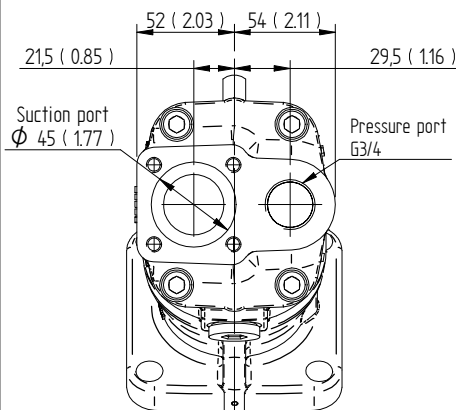
SB4 SAE J744, ID. CODE: 101-4 (B)



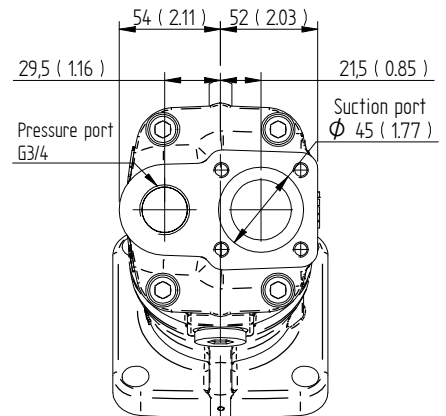
B13 SAE J744, ID. CODE: 22-4 (B)



S0S LEFT ROTATION (L)



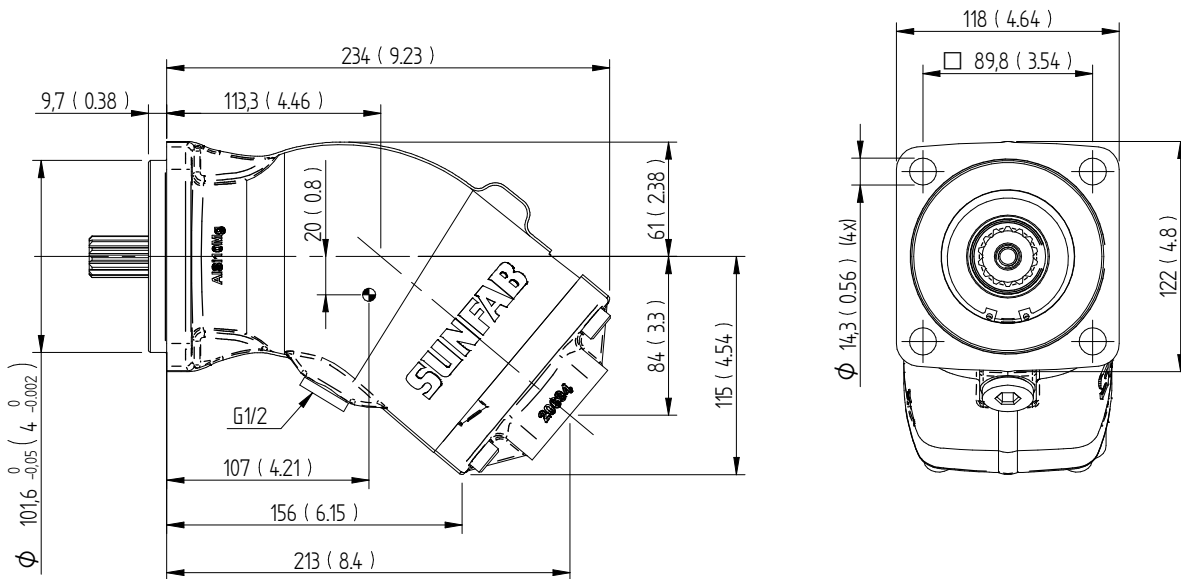
S0S RIGHT ROTATION (R)



Dimensions SAP 040-064 SAE

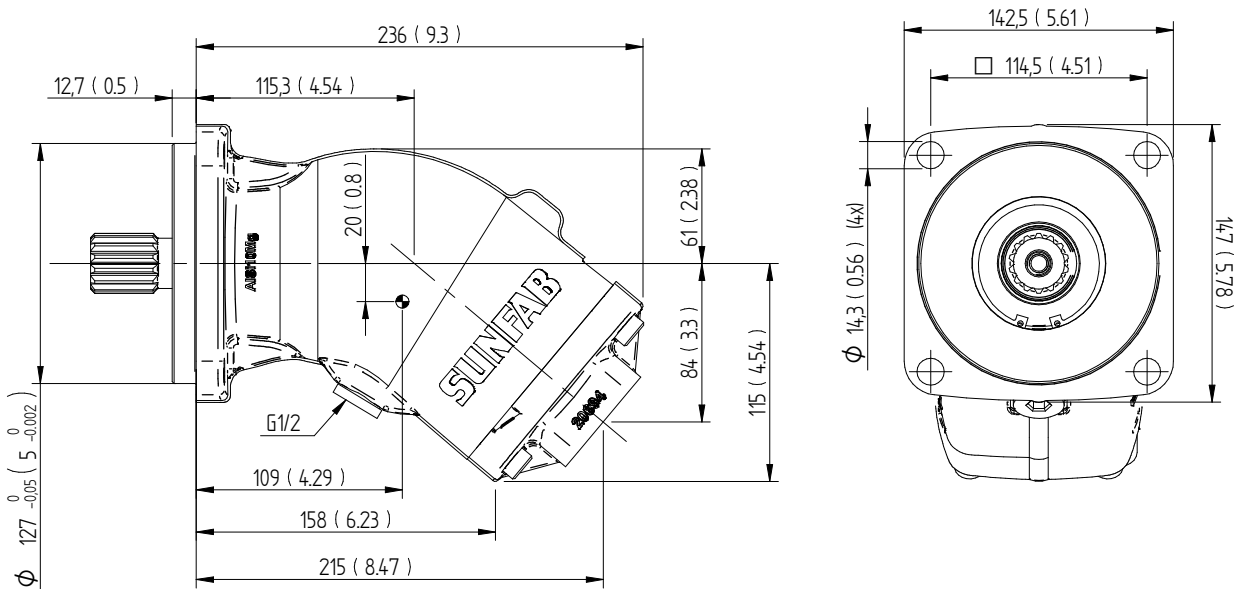
Millimeter (inch)

SB4 SAE J744, ID. CODE: 101-4 (B)



Center of gravity

SC4 SAE J744, ID. CODE: 127-4 (C)



Center of gravity

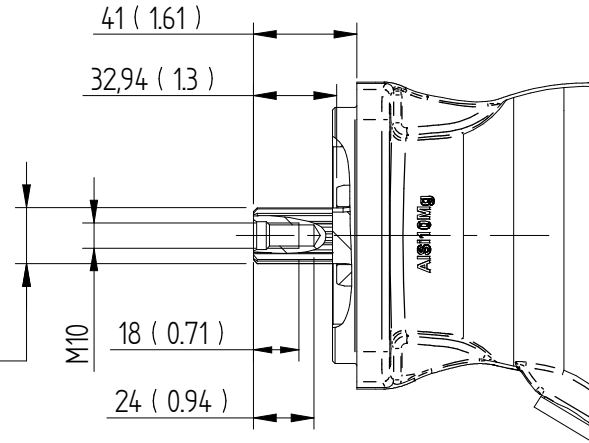
Dimensions SAP 040-064 SAE

Flange & Connection cover

Millimeter (inch)

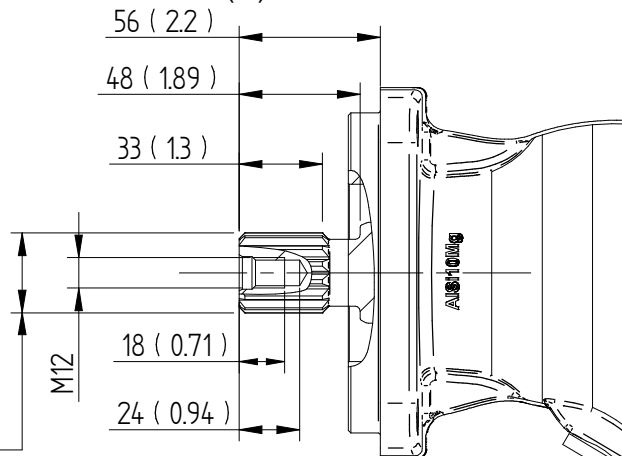
SB4 B13 SAE J744, ID. CODE: 22-4 (B)

13T-16/32 DP
30° PRESSURE ANGLE
FLAT ROOT, SIDE FIT, CLASS 5
ANSI B92.1

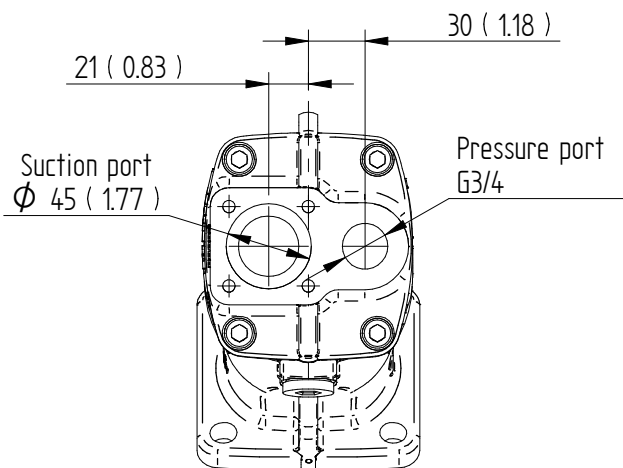


SC4 C14 SAE J744, ID. CODE: 32-4 (C)

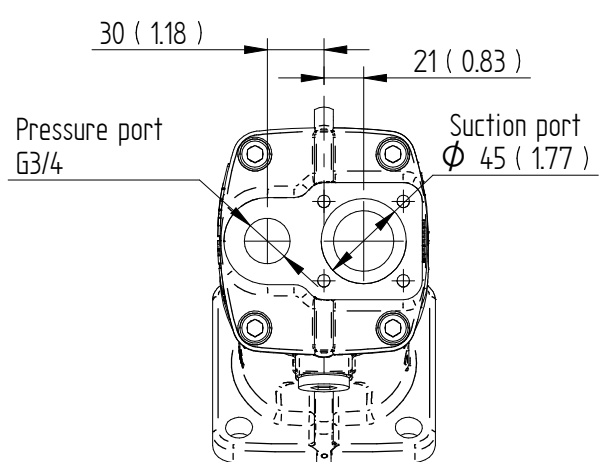
14T-12/24 DP
30° PRESSURE ANGLE
FLAT ROOT, SIDE FIT, CLASS 5
ANSI B92.1



S0S LEFT ROTATION (L)

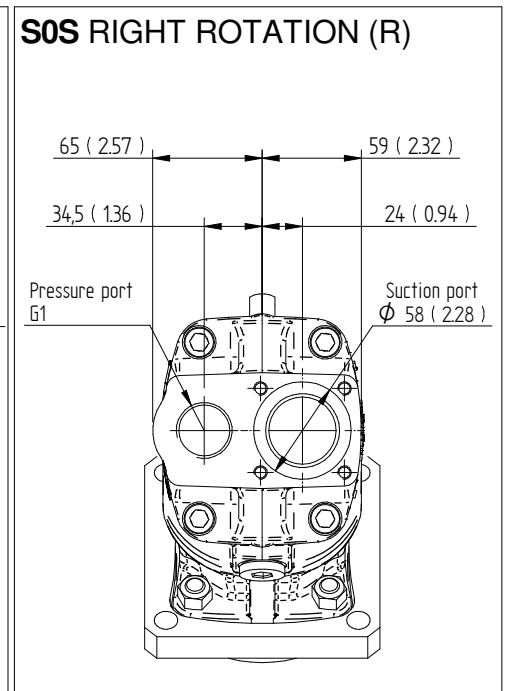
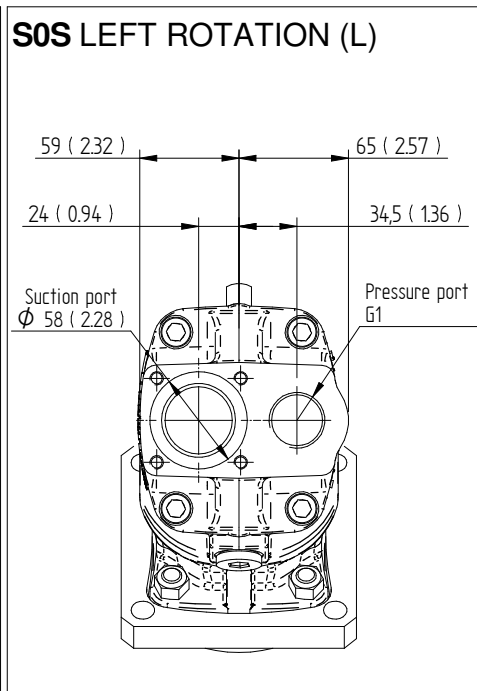
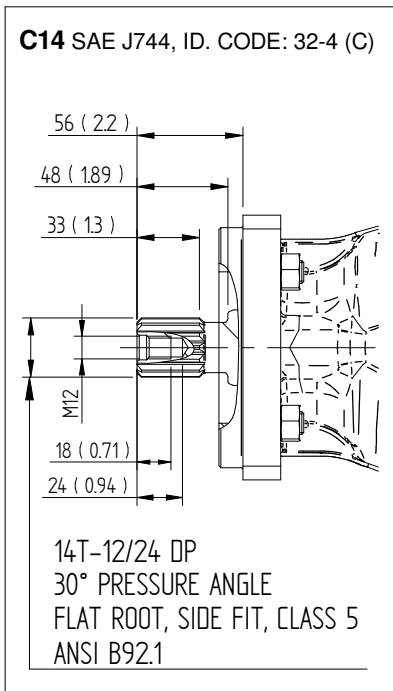
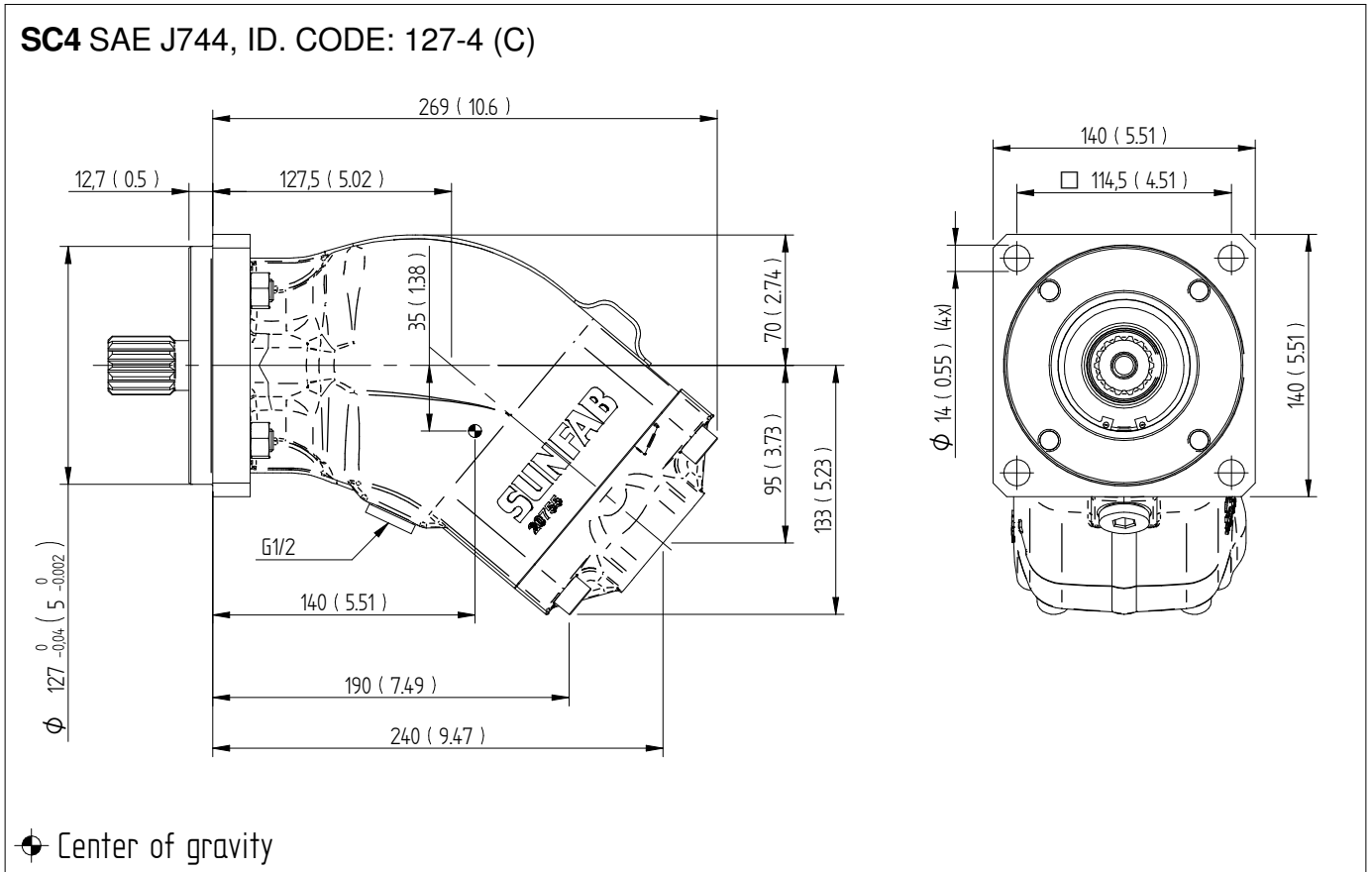


S0S RIGHT ROTATION (R)



Dimensions SAP 084-108 SAE

Millimeter (inch)





ATTENZIONE!

Quando la pompa è in funzione:

1. Non toccare il tubo di pressione
2. Prestare attenzione alle parti rotanti
3. The pump and hoses may be hot

Sunfab si riserva il diritto di apportare modifiche relative a design e dimensioni senza alcuna comunicazione. Salvo errori di stampa e tipografici.

© Copyright 2021 Sunfab Hydraulics AB. All Rights Reserved.