



**SAP 012-108 SAE ist eine Baureihe von Kolbenpumpen mit Fördervolumen und einem leichten Gehäuse für anspruchsvolle Mobilhydraulik.**

Die SAP 012-108 SAE umfasst den Bereich von 12 – 108 cm<sup>3</sup> bei einem maximalen Druck von 400 bar. Es ist eine moderne, kompakte Pumpe, die die hohen Anforderungen des Marktes an Fördermengen, Druck, sehr guter Effizienz bei geringen Einbaumaßen erfüllt. Die Pumpe wird entweder direkt am Nebenantrieb oder über eine Zwischenwelle an einer Rahmenbefestigung montiert.

#### **Weitere Vorteile:**

- Metallgehäuse in leichtbauweise
- Ruhiger Lauf im gesamten Drehzahlbereich
- Lange Lebensdauer durch optimierte Auswahl und Auslegung von Lager, Dichtungen usw.
- Korrosionsfreies Leichtmetall-Gehäuse
- Geringere Wärmeentwicklung durch bessere Fähigkeit die Wärme über das Gehäuse abzuführen

## Versionen Stammdaten

Beispiel

SA	P	-	064	L	-	N	-	SB4	-	B13	-	S0	S	-	0	00
Linie	1		2	3		4		5		6		7	8		9	10

Linie

SA	Sunfab Aluminium
P	Pumpen

2. Verdrängung

012	017	025	034	040	047	056	064	084	108
-----	-----	-----	-----	-----	-----	-----	-----	-----	-----

3. Drehrichtung

R	Rechts
L	Links

4. Wellendichtring

N	Nitril
V	HNBR *

\* \*Nur für 040-108

5. Montageflansch

		012	017	025	034	040	047	056	064	084	108
SB4	SAE B4	X	X	X	X	X	X	X	X	-	-
SC4	SAE C4	-	-	-	-	X	X	X	X	X*	X*

\*SAP 084 &amp; 108 hat Adapterflansch für SC4.

6. Welle

		012	017	025	034	040	047	056	064	084	108
B13*	SAE B 13t	X	X	X	X	X	X	X	X	-	-
C14	SAE C 14t	-	-	-	-	X	X	X	X	X	X

\* Nur mit SB4 Montageflansch

- = Nicht verfügbar

X = Standard, vorzugsweise

7. Anschlussdeckel

S0	40° Sunfab standard
----	---------------------

8. Verbindungen

S	Sunfab standard
---	-----------------

9. Sonderausstattung

0	-
---	---

10. Zubehör

00	Keine Zubehörteile verfügbar
----	------------------------------

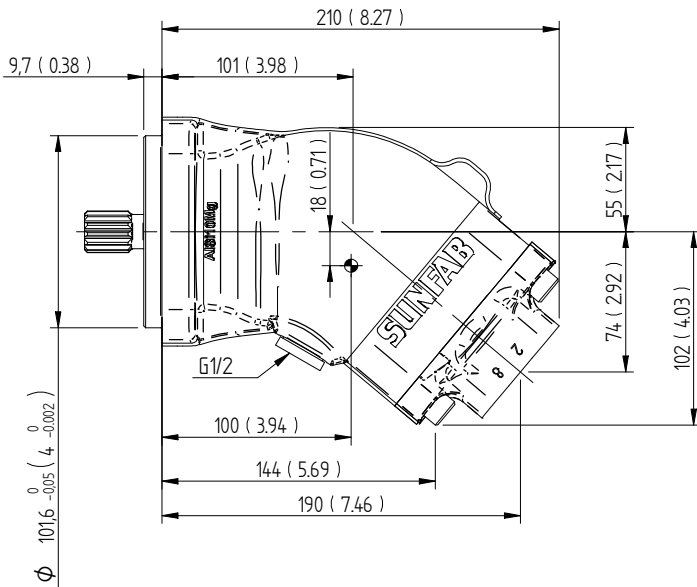
**SAP 012-108 SAE**

		012	017	025	034	040	040	047	047	056	056	064	064	084	108	
		SAE	SAE	SAE	SAE	SAE	SAE	SAE	SAE	SAE	SAE	SAE	SAE	SAE	SAE	
		B4	B4	B4	B4	B4	C4	B4	C4	B4	C4	B4	C4	C4	C4	
Theoretischer Ölfluss l/min bei Pumpendrehzahl	U/min	500	6	9	13	17	21	21	24	24	28	28	32	32	42	54
		1000	13	17	25	34	41	41	47	47	57	57	64	64	84	108
		1500	19	26	38	51	62	62	71	71	85	85	95	95	125	162
Verdrängung	cm <sup>3</sup> /U	12.6	17.0	25.4	34.2	41.2	41.2	47.1	47.1	56.7	56.7	63.5	63.5	83.6	108.0	
Max. Pumpendrehzahl <i>kontinuierlich</i>	U/min	2300	2300	2300	2300	1900	1900	1900	1900	1900	1900	1900	1900	1600	1600	
	<i>intermittierend</i>	3000	3000	3000	3000	2500	2500	2500	2500	2500	2500	2500	2500	2100	2100	
Max. Betriebsdruck	bar	400	400	400	400	400	400	400	400	400	400	350	400	400	400	
Gewicht	kg	7.3	7.3	7.5	7.4	9.7	10.4	9.7	10.4	9.2	9.9	9.6	10.3	16.2	15.9	
Kippmoment (M)	Nm	7.2	7.2	7.4	7.3	10.2	10.9	10.2	10.9	9.7	10.4	10.1	10.8	22.3	21.9	
Drehrichtung	Links (L) oder Rechts (R)															

# Dimensions SAP 012-034 SAE

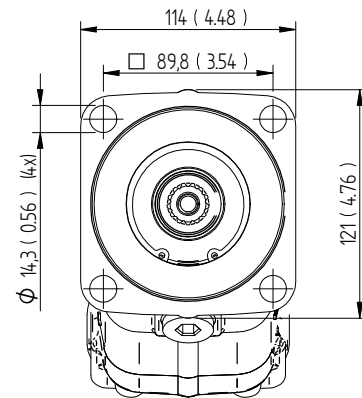
Millimeter (inch)

## SB4 SAE J744

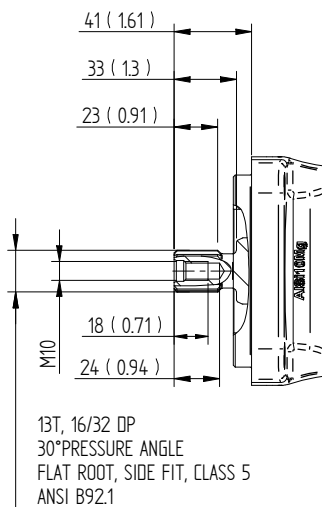


Center of gravity

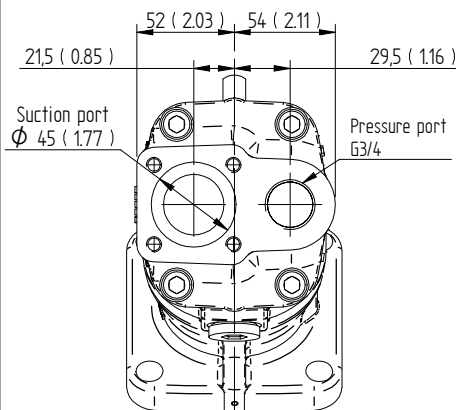
## SB4 SAE J744, ID. CODE: 101-4 (B)



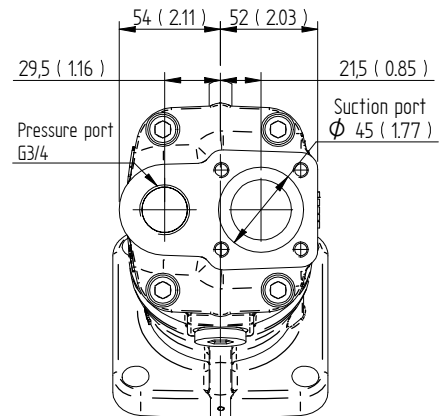
## B13 SAE J744, ID. CODE: 22-4 (B)



## S0S LEFT ROTATION (L)

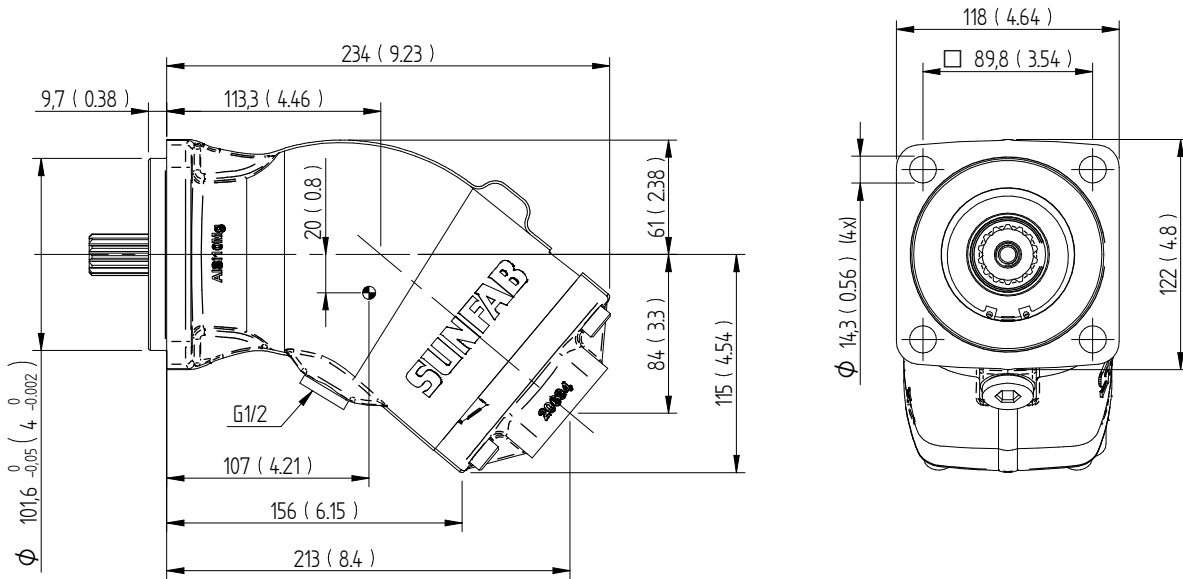


## S0S RIGHT ROTATION (R)



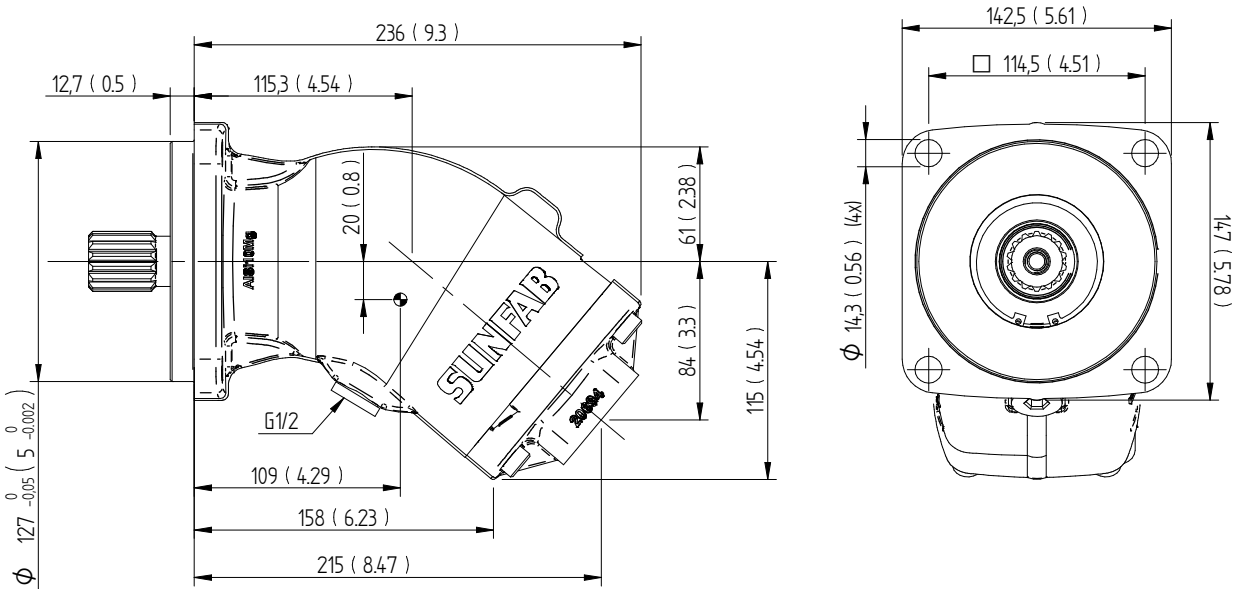
# Dimensions SAP 040-064 SAE

**SB4 SAE J744, ID. CODE: 101-4 (B)**



Center of gravity

**SC4 SAE J744, ID. CODE: 127-4 (C)**



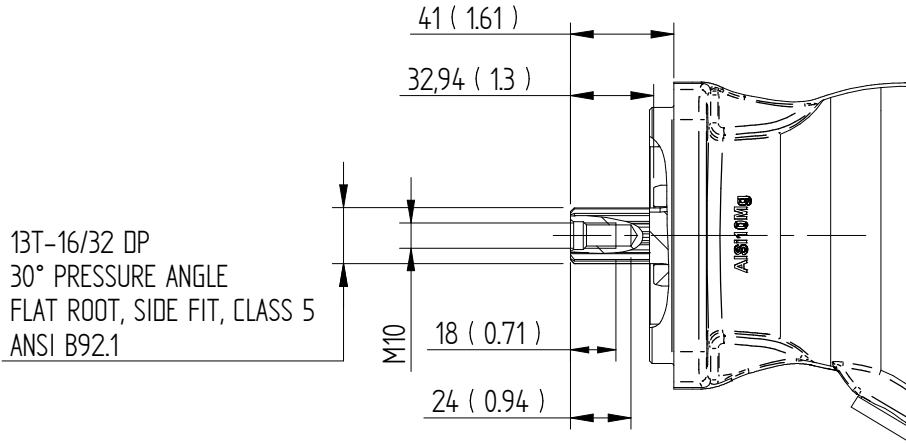
Center of gravity

# Dimensions SAP 040-064 SAE

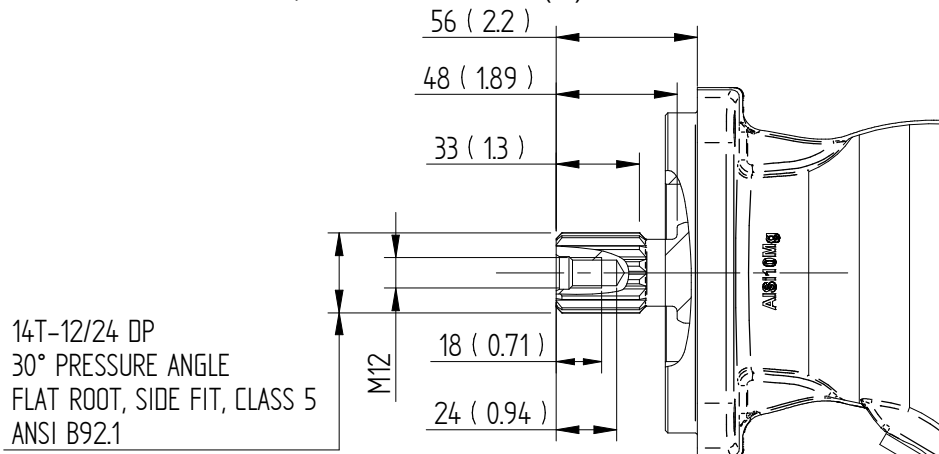
## Flange & Connection cover

Millimeter (inch)

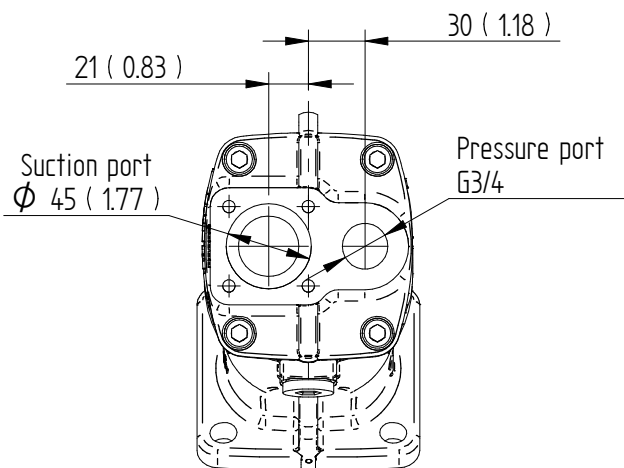
### SB4 B13 SAE J744, ID. CODE: 22-4 (B)



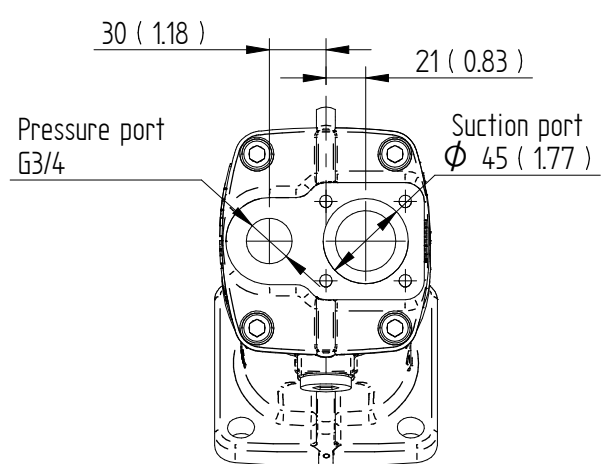
### SC4 C14 SAE J744, ID. CODE: 32-4 (C)



### S0S LEFT ROTATION (L)

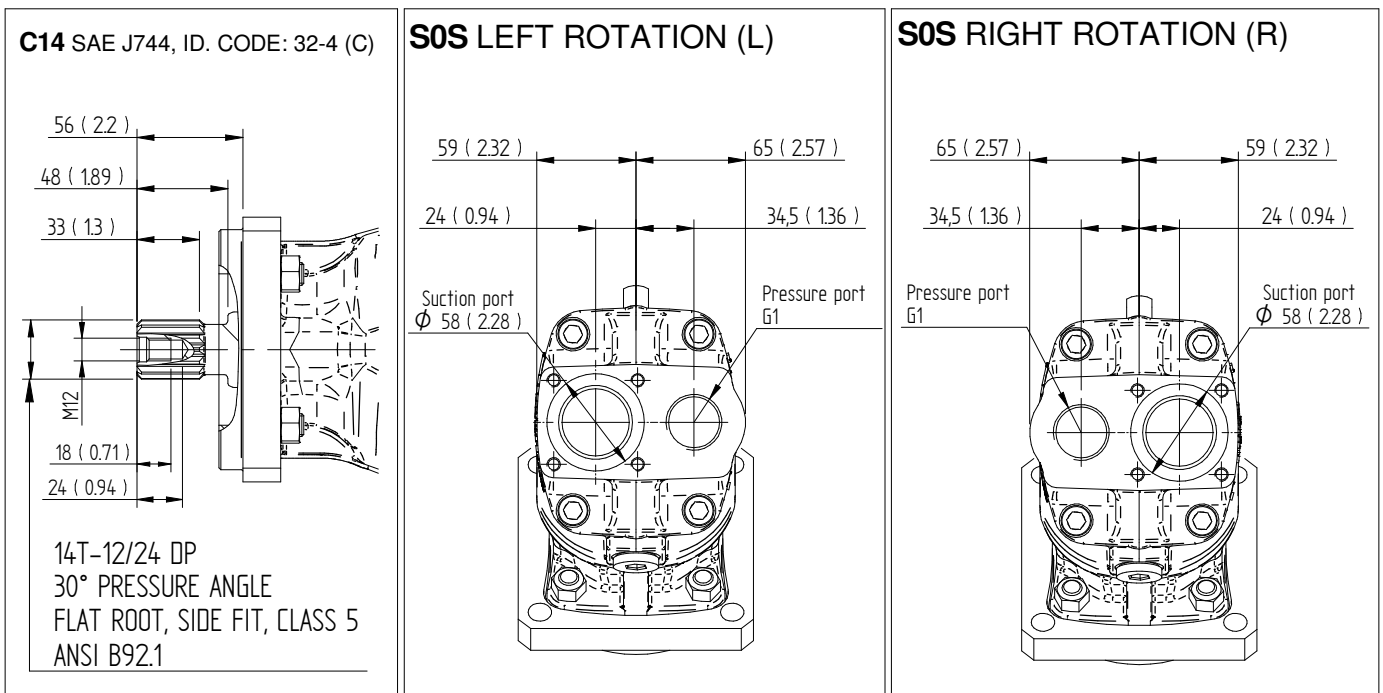
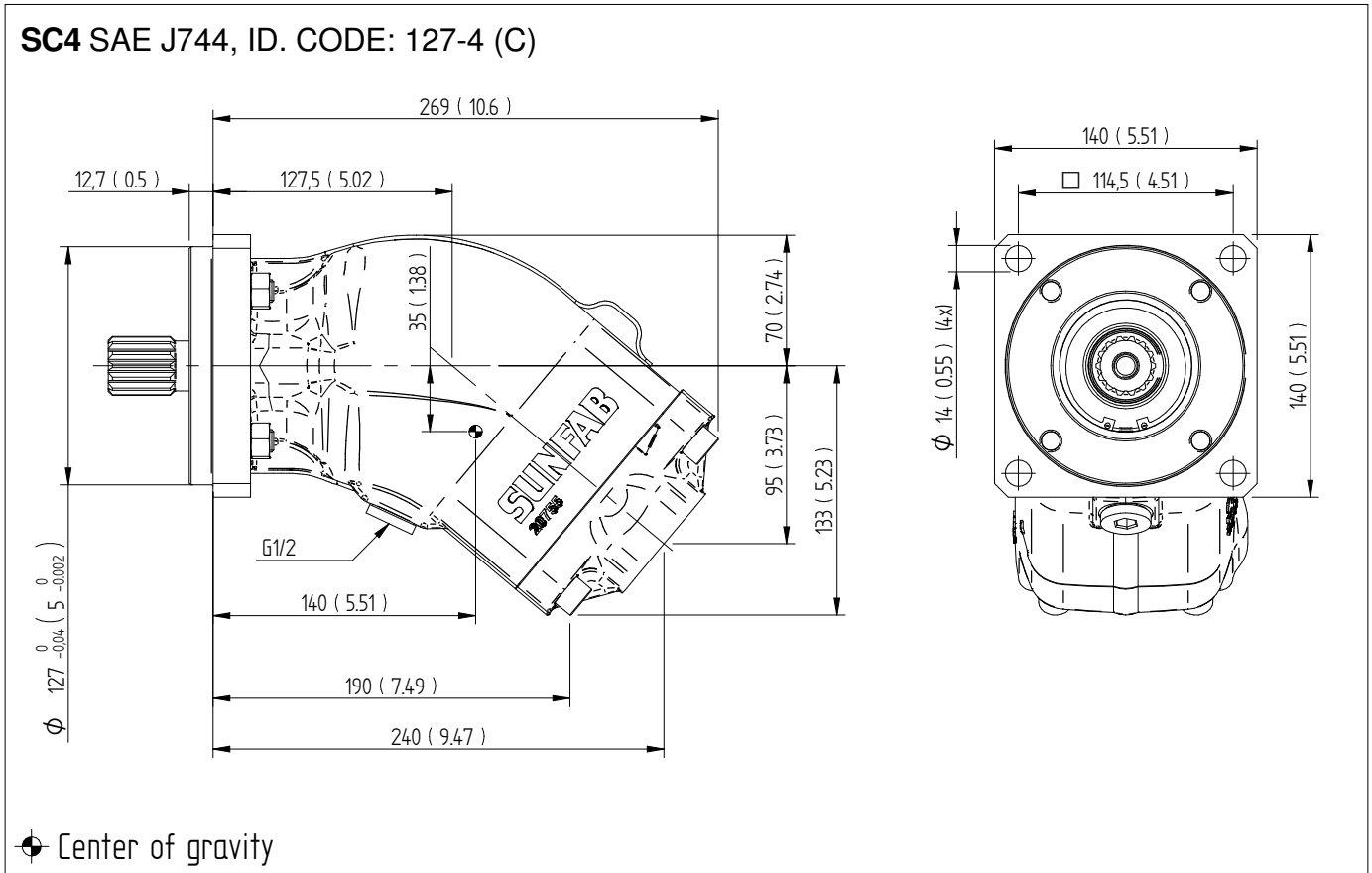


### S0S RIGHT ROTATION (R)



# Dimensions SAP 084-108 SAE

Millimeter (inch)





WARNUNG!

Bei Betrieb der Pumpe:

1. Druckleitung nicht berühren
2. Auf rotierende Teile achten
3. Pumpe und Leitungen können heiß werden

Sunfab behält sich das Recht auf Änderungen der Konstruktion und eventuelle Druckfehler vor.

© Copyright 2022 Sunfab Hydraulics AB. All Rights Reserved.