



SAP 012-108 SAE är en serie kolvumpar med låg vikt och fast displacement för krävande mobil hydraulik.

SAP 012-108 SAE täcker displacementområdet 12 - 108 cm³/rev. varv vid ett maxtryck upp till 400 bar. Det är en modern och kompakt pump som tillgodoser marknadens höga krav på oljeflöde, tryck, effektivitet och små installationsmått. Pumpen monteras antingen direkt på kraftuttaget eller på ett ramfäste via en mellanaxel.

Andra fördelar:

- Korrosionsfritt pumphus i aluminiumlegering
- Jämn drift över hela varvtalsområdet
- Lång livslängd tack vare högt ställda materialkrav, t.ex. när det gäller lager, tätningar, osv.
- Låg vikt
- Mindre värmeutveckling tack vare att värmen i större omfattning leds ut genom pumphuset

Versioner, huvuddata

Exempel

SA	P	-	064	L	-	N	-	SB4	-	B13	-	S0	S	-	0	00
Line	1		2	3		4		5		6		7	8		9	10

Line	
SA	Sunfab Aluminium
P	Pump

2. Deplacement	
012	017 025 034 040 047 056 064 084 108

3. Rotationsriktning	
R	Höger
L	Vänster

4. Tätning	
N	Nitril
V	HNBR *

* Endast tillgänglig för 040-108

5. Monteringsfläns											
	012 017 025 034 040 047 056 064 084 108										
SB4	SAE B4	X	X	X	X	X	X	X	X	-	-
SC4	SAE C4	-	-	-	-	X	X	X	X	X*	X*

*SAP 084 & 108 har adapterfläns för SC4.

6. Axel											
	012 017 025 034 040 047 056 064 084 108										
B13*	SAE B 13t	X	X	X	X	X	X	X	X	-	-
C14	SAE C 14t	-	-	-	-	X	X	X	X	X	X

* Endast med SB4 monteringsfläns

- = Ej tillgänglig

X = Tillgänglig, standard

7. Anslutningslock	
S0	40° Sunfab standard

8. Anslutningar	
S	Sunfab standard

9. Tillägg	
0	-

10. Tillbehör	
00	Inga tillbehör tillgängliga

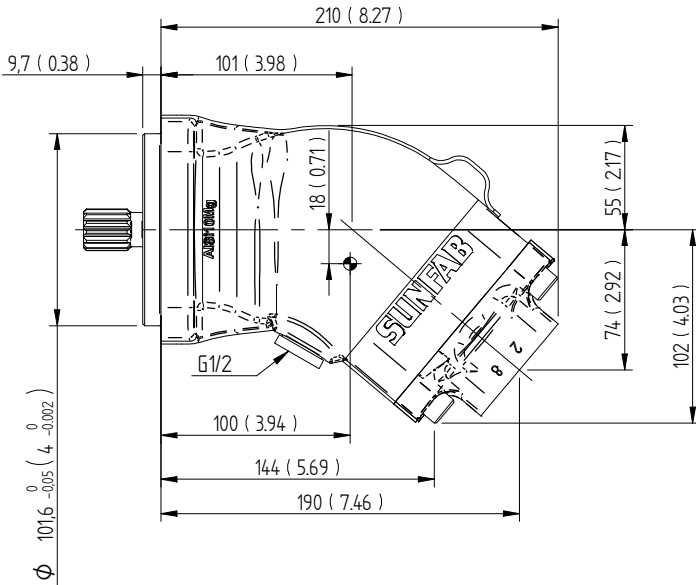
SAP 012-108 SAE

		012	017	025	034	040	040	047	047	056	056	064	064	084	108	
		SAE	SAE	SAE	SAE	SAE	SAE	SAE	SAE	SAE	SAE	SAE	SAE	SAE	SAE	
		B4	B4	B4	B4	B4	C4	B4	C4	B4	C4	B4	C4	C4	C4	
Teoretiskt oljeflöde i l/min vid pumpens varvtal	rpm	500	6	9	13	17	21	21	24	24	28	28	32	32	42	54
		1000	13	17	25	34	41	41	47	47	57	57	64	64	84	108
		1500	19	26	38	51	62	62	71	71	85	85	95	95	125	162
Displacement	cm ³ /rev	12.6	17.0	25.4	34.2	41.2	41.2	47.1	47.1	56.7	56.7	63.5	63.5	83.6	108.0	
Max pumpvarvtal kontinuerlig begränsad	rpm	2300	2300	2300	2300	1900	1900	1900	1900	1900	1900	1900	1900	1600	1600	
		3000	3000	3000	3000	2500	2500	2500	2500	2500	2500	2500	2500	2100	2100	
Max arbetstryck	bar	400	400	400	400	400	400	400	400	400	400	350	400	400	400	
Vikt	kg	7.3	7.3	7.5	7.4	9.7	10.4	9.7	10.4	9.2	9.9	9.6	10.3	16.2	15.9	
Egenviktsmoment (M)	Nm	7.2	7.2	7.4	7.3	10.2	10.9	10.2	10.9	9.7	10.4	10.1	10.8	22.3	21.9	
Rotationsriktning	Vänster (L) eller Höger (R)															

Dimensions SAP 012-034 SAE

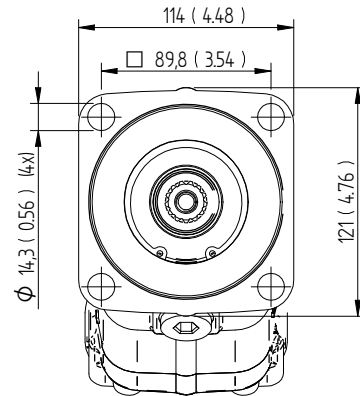
Millimeter (inch)

SB4 SAE J744

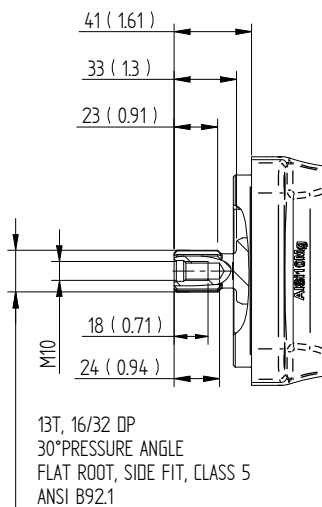


Center of gravity

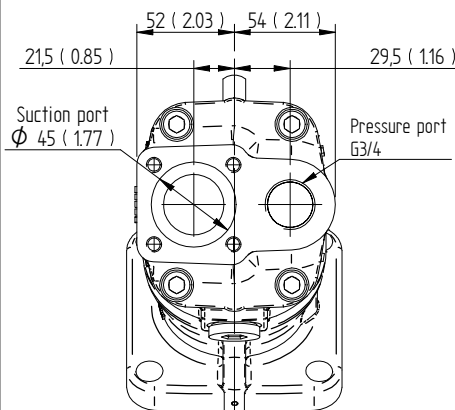
SB4 SAE J744, ID. CODE: 101-4 (B)



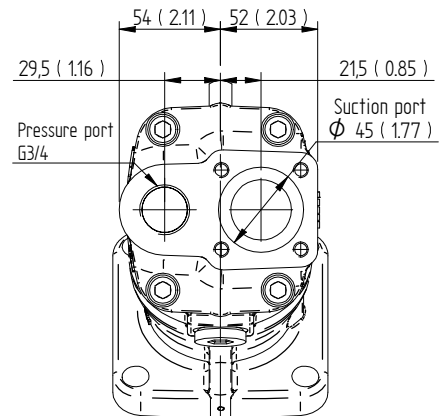
B13 SAE J744, ID. CODE: 22-4 (B)



S0S LEFT ROTATION (L)

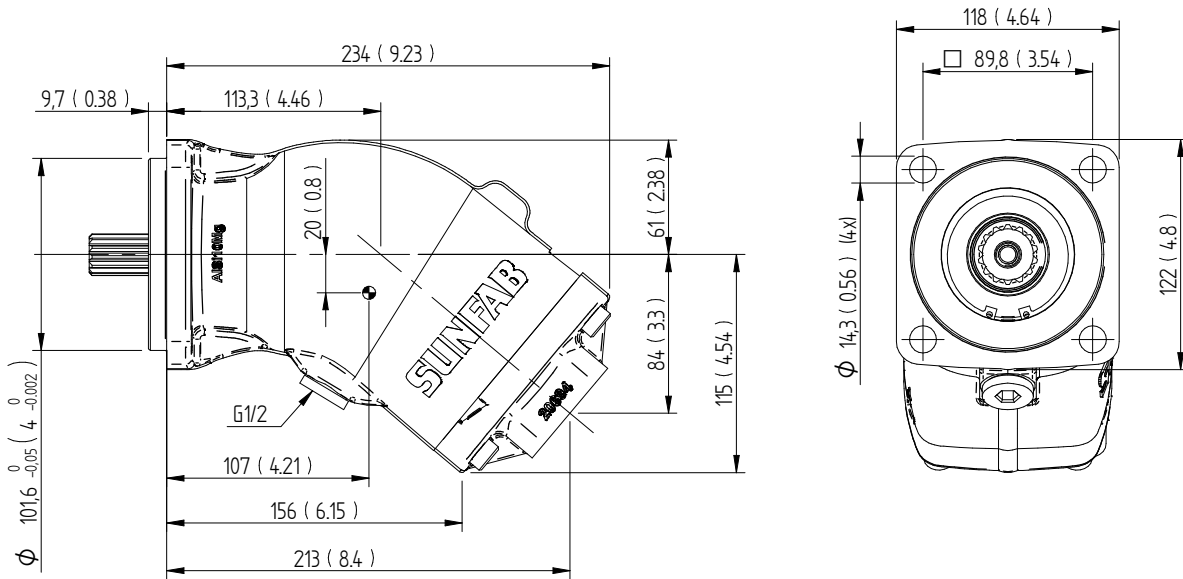


S0S RIGHT ROTATION (R)



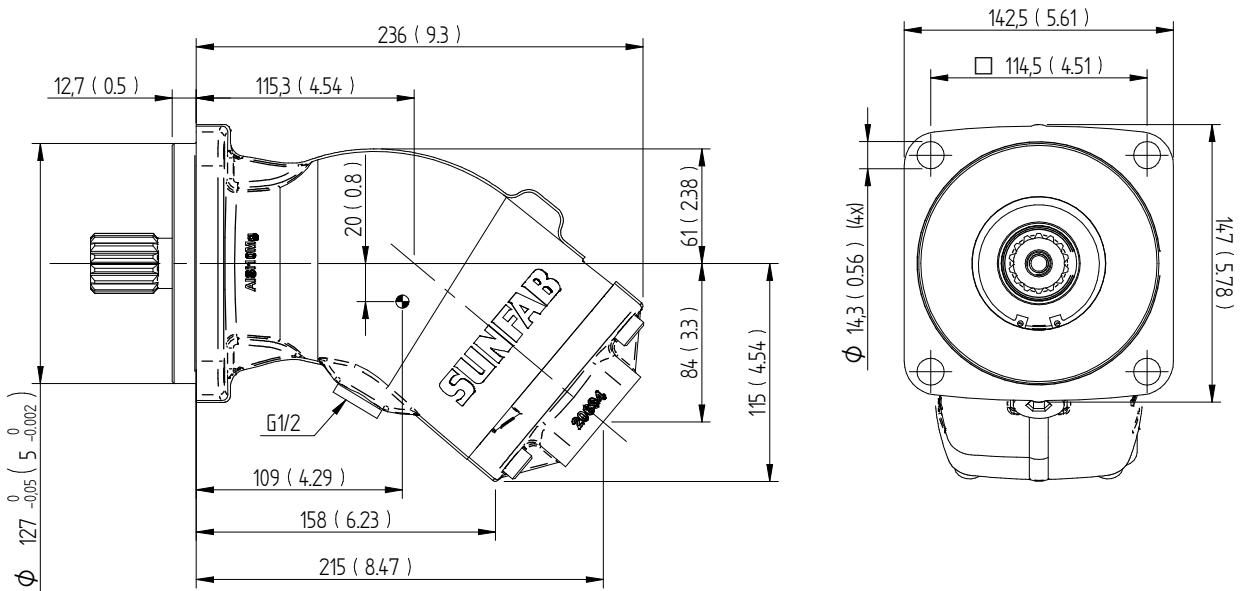
Dimensions SAP 040-064 SAE

SB4 SAE J744, ID. CODE: 101-4 (B)



Center of gravity

SC4 SAE J744, ID. CODE: 127-4 (C)



Center of gravity

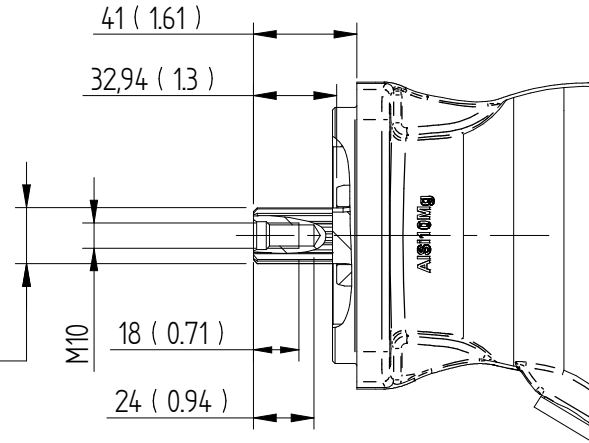
Dimensions SAP 040-064 SAE

Flange & Connection cover

Millimeter (inch)

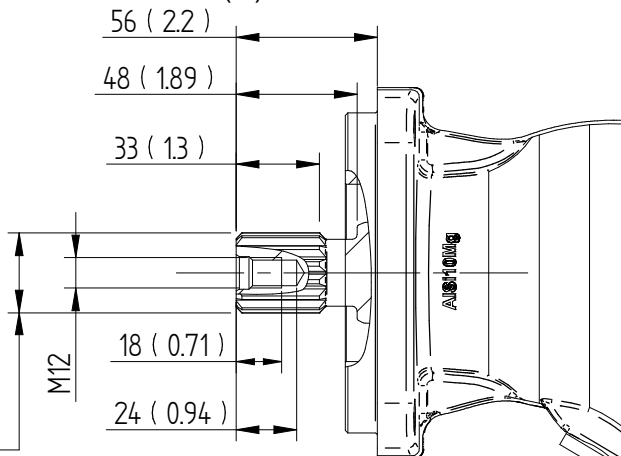
SB4 B13 SAE J744, ID. CODE: 22-4 (B)

13T-16/32 DP
30° PRESSURE ANGLE
FLAT ROOT, SIDE FIT, CLASS 5
ANSI B92.1

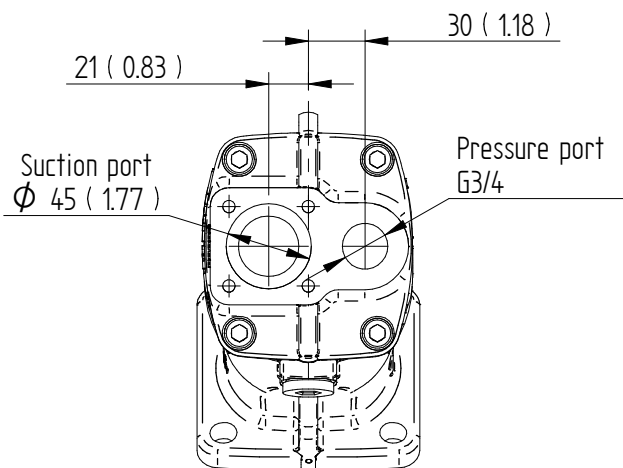


SC4 C14 SAE J744, ID. CODE: 32-4 (C)

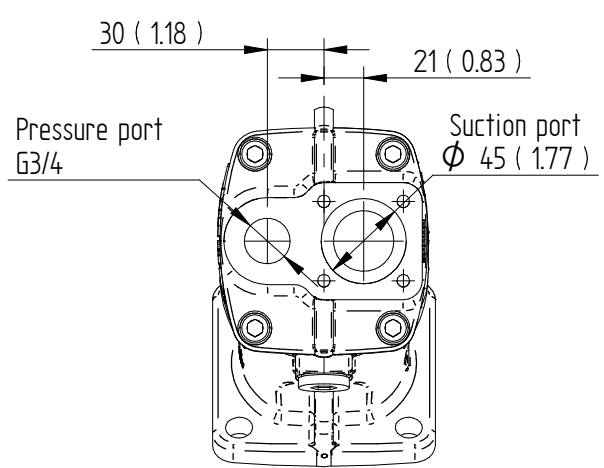
14T-12/24 DP
30° PRESSURE ANGLE
FLAT ROOT, SIDE FIT, CLASS 5
ANSI B92.1



S0S LEFT ROTATION (L)

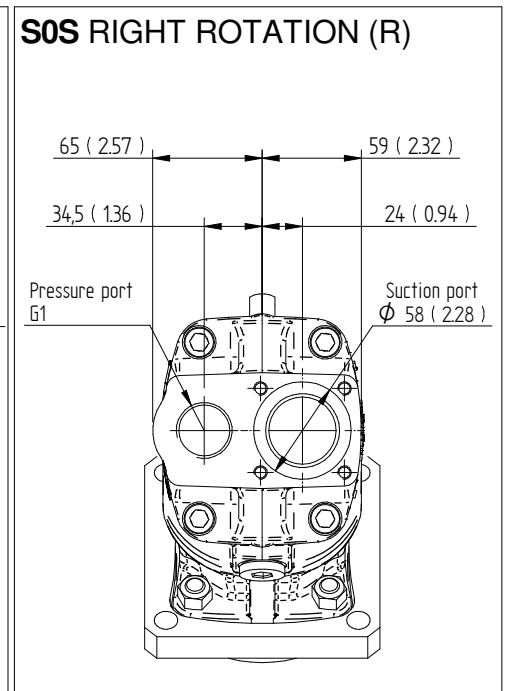
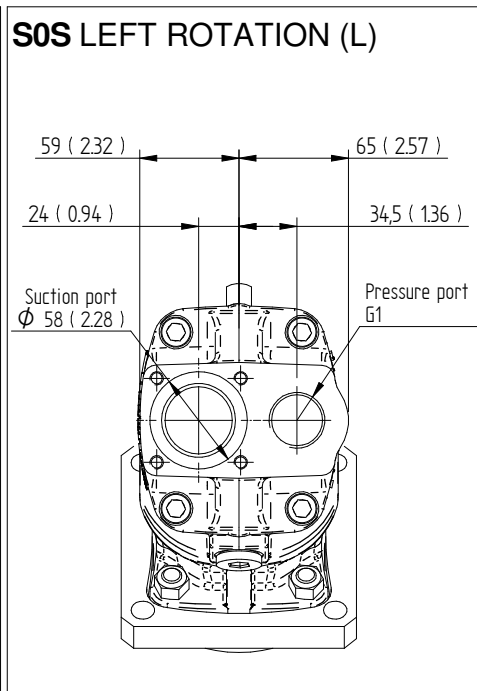
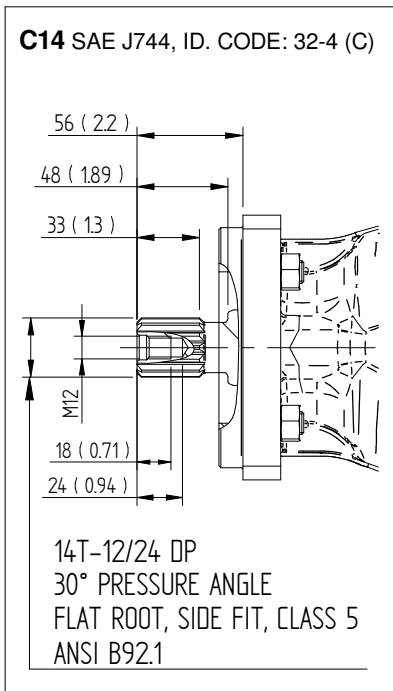
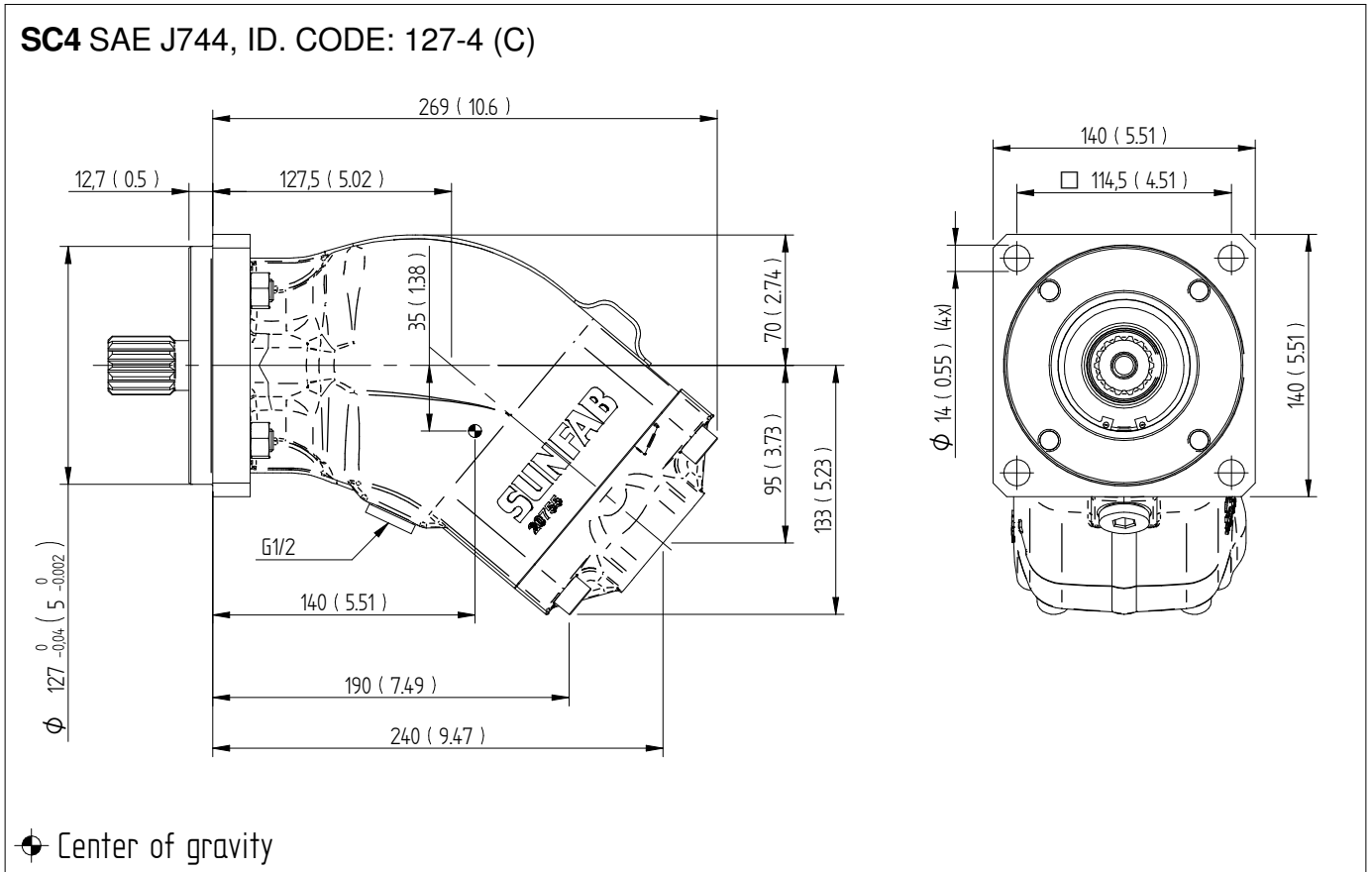


S0S RIGHT ROTATION (R)



Dimensions SAP 084-108 SAE

Millimeter (inch)





VARNING!

När pumpen är i arbete:

1. Vidrör ej tryckledning
2. Se upp för roterande delar
3. Höga temperaturer kan uppstå på pumpen och slangarna

Sunfab förbehåller sig rätten till konstruktionsförändringar och ev tryckfel.

© Copyright 2021 Sunfab Hydraulics AB. All Rights Reserved.