



# 圧力リリーフバルブ Prv 32/42



## 圧力リリーフバルブ Prv 32/42

すべての油圧システムはリリーフバルブを取り付ける必要があります。

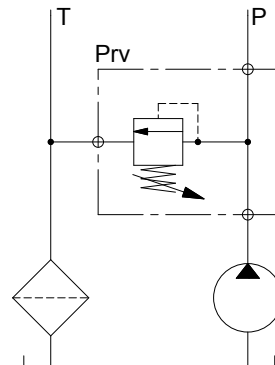
Sunfab 製品取り付け用リリーフバルブ Prv 32/42 は、ポンプと油圧システムを保護します。

Sunfab Prv 32/42 は流量150L/minおよび圧力設定範囲 25,5-32/32-42 MPaに対応しています。

Sunfab Prv 32/42 は、圧力サージから保護するためにポンプの近くに取り付けられています。圧力接続によりアダプタとニップルが同時に小型化され、取り付け作業が簡素化されます。

Sunfab Prv 32/42の利点：

- 圧力計ソケットにより、油圧システムの調整とトラブルシューティングが容易
- 事前に32/42 MPaの圧力設定が可能
- コンパクトデザイン





## バージョン, 主なデータ

例

PRV	-	32	-	G1
1		2		3

### 1. タイプ

PRV	圧カリリースバルブ
-----	-----------

### 2.

32	事前設定圧力 (32 MPa)
42	事前圧力設定 (42 MPa)

### 3. ネジ径

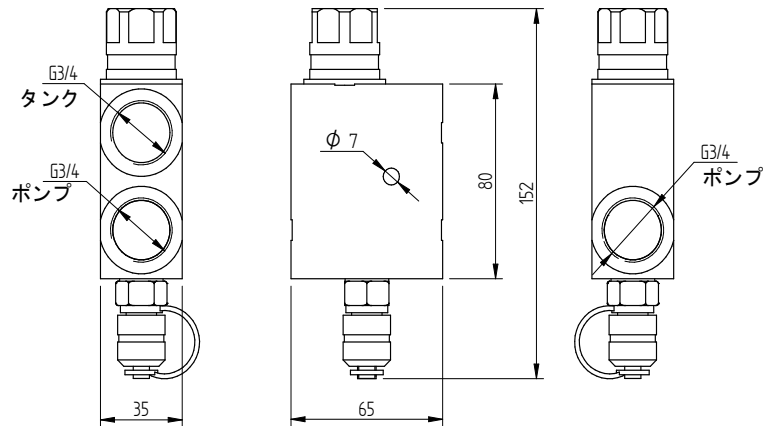
3/4	接続
G1	接続

### モデルPRV

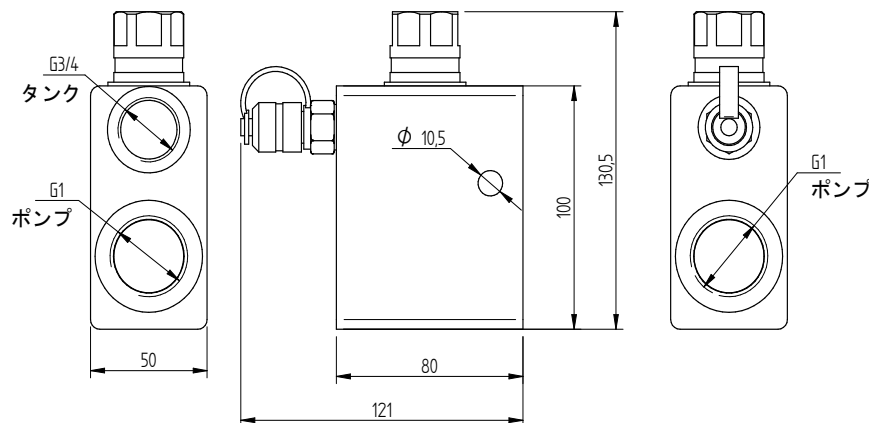
	32-3/4	32-G1	42-3/4	42-G1
重量	1,2	2,6	1,2	2,6
最高使用圧力 (MPa)*	32	32	42	42
制御範囲圧力	25. 5-32	25. 5-32	32-42	32-42
調整 MPa/rev	11	11	13	13
最大流量 L/min	150	150	150	150
テストポイントタイプ	Minimess	Minimess	Minimess	Minimess
タンク接続	3/4	3/4	3/4	3/4

\*工場出荷時の設定

3/4



G1



Sunfab は予告なくデザインおよび寸法を変更することがあります。印刷および誤植による責任を負いません。

© Copyright 2015 Sunfab Hydraulics AB. 全著作権所有

ご連絡先

HAWEジャパン株式会社

本社オフィス 〒454-0826 名古屋市中川区好本町2-2

東京オフィス 〒105-0003 東京都港区西新橋3-23-11

大阪オフィス 〒532-0003 大阪市淀川区宮原2-14-14

Tel.(052)365-1655(代) Fax.(052)365-1656

御成門小田急ビル10F Tel. (03)5777-6195(代) Fax. (03)5777-6196

新大阪ビル11F Tel.(06)6395-2174(代) Fax.(06)6395-2175