

Sunfab油圧モータSCM用スピードセンサー

SunfabスピードセンサーはISO/SAE/DIN (M2は除外) 変位量012~130ccの油圧モーターで使用できます。センサーは2チャンネルのホール効果センサー、90°Cまでの位相シフトで二つの周波数出力を有する方形波信号を持ちます。これはPNPとNPNの両バージョンで使用できます。

周波数は以下の式で計算できます：

$$f = \frac{30 \cdot n}{60} = \frac{n}{2}, n \text{ (rpm)}$$

- 高温でも使用可能
- 速度はシリンダブロック上のギアから検出、2チャンネルセンサーにより回転方向も検出可能
- ギア数はすべての油圧モータ変位量に30
- 油圧モータ用スピードセンサーは後付けも可能



技術データ

電源	8 - 32 V DC
消費電流値	< 33 mA at 24 V 両出力 low < 23 mA at 24 V 両出力 high
周波数範囲	1 - 6000 Hz
パルス数/回転	30
最大出力電流	500 mA at 24 V, +25 °C / 50 % duty cycle 50 mA at 24 V, +125 °C / 50 % duty cycle
出力	NPN with 5k pull-up 抵抗 PNP with 5k pull-down 抵抗
提出力信号レベル	Low: ≤ 2 V; High: ≥ 5 V
負荷インピーダンス	≥ 10 k Ω
負荷容量	≤ 2,2 nF
短絡耐量	Yes
逆極性保護	Yes
ケーブル導体の割り当て	茶色 : 8 - 32 V DC 青色 : グラウンド 黒色 : 周波数信号1 白色 : 周波数信号2
ケーブル	4-core, 0,75 mm ² , コアエンドスリーブ
ケーブル長さ	~400 mm of which 80 mm core
ケーブルの曲げ半径	≥ 40 mm
測定距離	~1,7 mm (センサーのトップからシリンダブロックの端まで)
重量	~100 g

環境条件

作動温度範囲	-40 - +125 °C
ハウジングの耐環境性	塩水およびさまざまな油圧作動油
保管場所	感想した場所に保管
表面検知最大圧力	10 bar
ケーブル最大引張荷重	75 N
保護等級 (IEC 529)	IP67, IP69K
耐振動 (IEC 68-2-6, IEC 68-2-36)	f = 5 - 57 Hz (1,5 mm p-p) f = 57 - 2000 Hz (10g)
耐衝撃性 (DIN 40046, IEC 68-2-27)	3x: a = 15g, 11 ms, 各々の方向 3x: a = 25g, 6 ms, 各々の方向
EMC	放射妨害波 (ISO 11452): 300 mV Level A ロードダンプ (ISO7637-2) : 200V, 性能 level C 1000 cycles: -40 °C - +125°C エアー
温度変化試験	1 m
落下試験 (IEC 68-2-32)	-55 °C / 16 h
低温試験 (IEC 68-2-1)	+125 °C / 16 h
感熱試験 (IEC 68-2-2)	20 cycles, 浸水試験 : +120°Cエアー~+23°C水
温度衝撃	

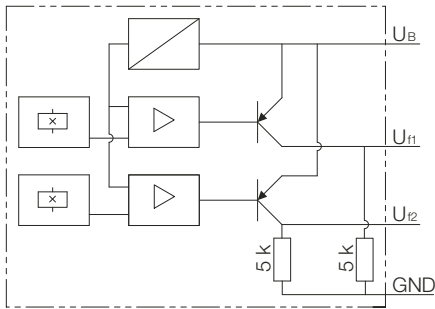
取り付け

取り付け原理	取付方向が決められた非対称フランジおよびフェイルセーフ継手
締め付けトルク	締め付けトルク 10Nm 最初に両方のネジを締めてから 10Nm で使用 Oリングは必ず取り付けてください。 オープン電流との電気接続は行わないでください。 機械操作が屋外の場合のみに取り付け 真鍮/プラスチック (PA6 GF30)
取り付けおよび注意、安全	
ハウジング原材料	

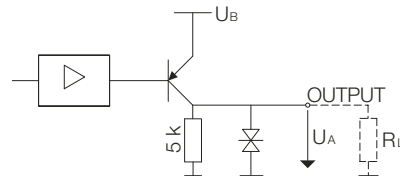


回路図

ブロック回路図 PNP

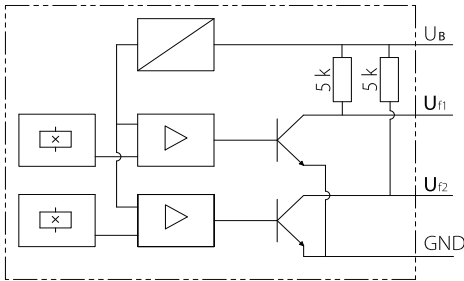


出力信号 PNP

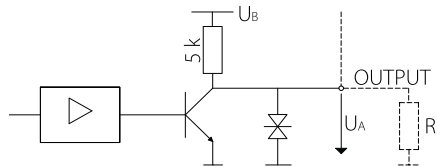


High Signal $U_A \geq U_B - 2V$
Low Signal $U_A \leq 1V$

ブロック回路図 NPN

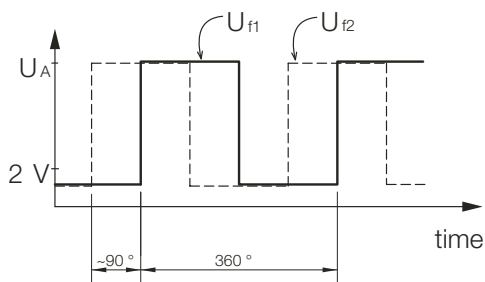


出力信号 NPN

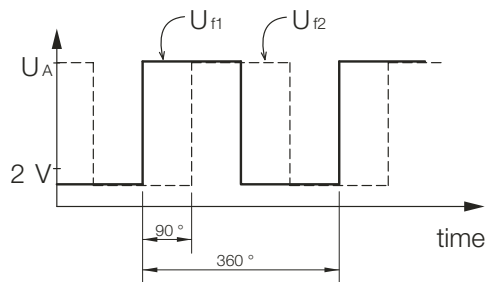


High Signal $U_A = U_B - \frac{U_B}{5k + R_L} \cdot 5k$
Low Signal $U_A \leq 2V$

時計回り 回転方向



反時計回り-回転方向



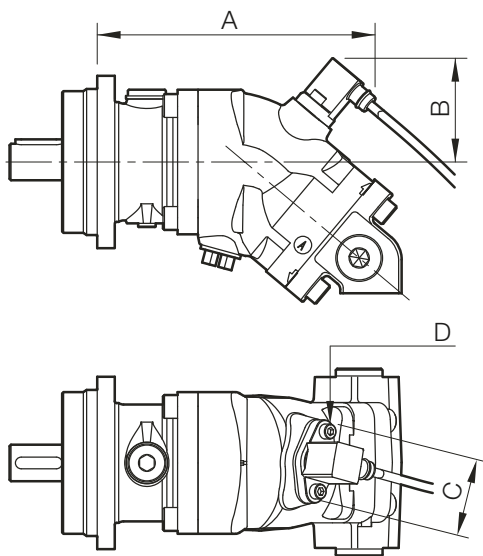


発注形式

P1	スピードセンサー未取付
S1	スピードセンサーPNP取付タイプ
S2	スピードセンサーNPN取付タイプ

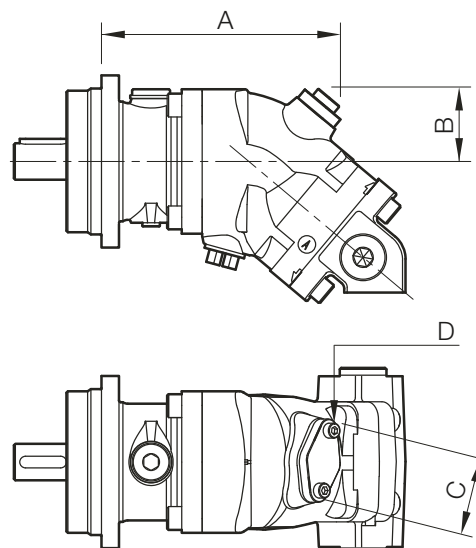
例：スピードセンサー付油圧モータ
SCM-025W-V-I42-K30-K3G-1S1

- スピードセンサー付油圧モータ



例：スピードセンサー未取付油圧モータ
SCM-025W-V-I42-K30-K3G-1P1

- スピードセンサー取付前の状態 油圧モータ（スチールプラグ付）



寸法

Type SCM-ISO and SAE [mm]	A	B	C	D
012 - 034 cc ISO & SAE	190	71	58	M6x16
012 - 034 cc DIN	186			
040 - 064 cc ISO & SAE	216	74	58	M6x16
040 - 064 cc DIN	210			
084 - 108 cc ISO, DIN & SAE C	223	80	58	M6x16
084 - 130 cc SAE D	215			

寸法

Type SCM-ISO and SAE [mm]	A	B	C	D
012 - 034 cc ISO & SAE	164	50	60	M6x16
012 - 034 cc DIN	160			
040 - 064 cc ISO & SAE	190	53	60	M6x16
040 - 064 cc DIN	184			
084 - 108 cc ISO, DIN & SAE C	201	61	60	M6x16
084 - 130 cc SAE D	192			

注記

- 1.センサーへのラインをシールドする必要があります。
- 2.電子機器への回線は装置、車両内の他の電源近辺につながないでください。
- 3.無線システムはある程度長い距離が必要です。
- 4.長い接続線,5mを使用する場合、各周波数信号は系統ごとに遮断してください。

Sunfab は予告なくデザインおよび寸法を変更することがあります。印刷および誤植による責任を負いません。
© Copyright 2021 Sunfab Hydraulics AB. 全著作権所有

ご連絡先

HAWE ジャパン株式会社

本社オフィス 〒454-0826 名古屋市中川区好本町2-2

東京オフィス 〒105-0003 東京都港区西新橋3-23-11

大阪オフィス 〒532-0003 大阪市淀川区宮原2-14-14

Tel.(052)365-1655(代) Fax.(052)365-1656

御成門小田急ビル10F Tel. (03)5777-6195(代) Fax. (03)5777-6196

新大阪ビル11F Tel.(06)6395-2174(代) Fax.(06)6395-2175