



La serie SAP DIN Optimised (optimizada) es una gama de bombas de pistón de carcasa ligera y desplazamiento fijo diseñadas para aplicaciones hidráulicas móviles de alta exigencia. Es una variante de la serie SAP estándar, también adecuada para motores eléctricos debido a las propiedades de mayor velocidad de la bomba y al menor nivel de ruido que la bomba SAP estándar.

La serie SAP 084, 108 DIN Optimised (optimizada) abarca la gama de desplazamiento de 84 y 108 cm³/rev. a una presión máxima de 400 bares. Se trata de una bomba moderna y compacta que responde a las altas exigencias del mercado en cuanto a rendimiento, presión, eficiencia y dimensiones de instalación reducidas. La bomba se puede montar directamente en la toma de fuerza o en un soporte bastidor a través de un eje intermedio.

La opción optimizada proporciona un funcionamiento más silencioso con una mayor velocidad de la bomba a 2300 rpm. Se trata de una bomba optimizada para velocidad, por lo cual está disponible con dirección de rotación a la izquierda (L) o a la derecha (R).

Otras ventajas:

- Diseño con carcasa metálica ligera
- Funcionamiento óptimo en toda la gama de velocidades
- Larga vida útil gracias a altas exigencias para la elección de materiales como, por ejemplo, cojinetes, juntas, etc.
- Carcasa metálica resistente a la corrosión
- Menos generación de calor gracias a una mayor capacidad de disipación de calor a través de la carcasa

Versiones, datos principales

Ejemplo

SA	P	-	084	L	-	V	-	DL4	-	L35	-	S0	S	-	2	00
Línea	1		2	3		4		5		6		7	8		9	10

Línea

SA	Sunfab Aluminio
P	Bombas

2. Desplazamiento

012	017	025	034	040	047	056	064	084	108
-----	-----	-----	-----	-----	-----	-----	-----	-----	-----

3. Dirección de rotación

R	Derecha
L	Izquierda

4. Sello del eje

N	Nitrilo
V	HNBR *

*Sólo disponible para 040-108

5. Brida de montaje

DL4	DIN 4-h (ISO 7653D)
-----	---------------------

6. Eje

L35	DIN 5462 / ISO 14
H35	DIN 5462 / ISO 14 Ø 8.15

7. Tapa de conexiones

S0	40° Sunfab estandar
----	---------------------

8. Conexiones

S	Sunfab estandar
---	-----------------

9. Adicional

2	Optimizada
3	Optimizado + drenaje externo*

*Sólo disponible para 084 & 108. Consultar el folleto "Inyector" para obtener más información.

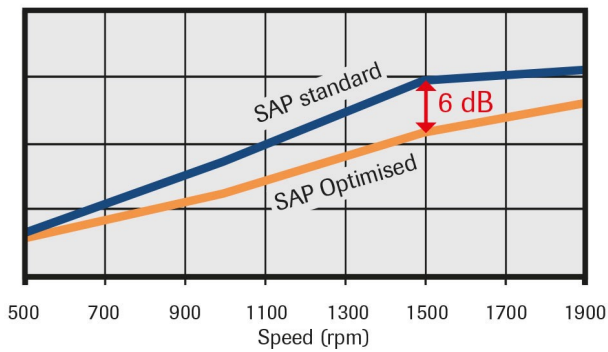
10. Accesorios

00	No hay accesorios disponibles
----	-------------------------------

SAP 012-108 DIN Optimizada		012	017	025	034	040	047	056	064	084	108		
Caudal de aceite teórico l/min. a velocidad de bomba		rpm	500	6	9	13	17	21	24	28	32	42	54
			1000	13	17	25	34	41	47	57	64	84	108
			1500	19	26	38	51	62	71	85	95	125	162
Desplazamiento		cm ³ /rev	12.6	17.0	25.4	34.2	41.2	47.1	56.7	63.5	83.6	108.0	
Velocidad máx. de la bomba													
<i>continua</i>		rpm	3000	3000	2500	2500	2000	2000	2000	2000	1800	1800	
<i>intermitente</i>			3500	3500	3200	3200	2600	2600	2600	2600	2300	2300	
Presión de funcionamiento máxima		bar	400	400	400	400	400	400	400	400	400	400	
Peso		kg	6.9	6.9	7.1	7.1	9.8	9.8	9.8	9.8	13.9	13.9	
Par equivalente al peso (M)		Nm	6.7	6.7	7.0	7.0	11.5	11.5	11.5	11.5	18.5	18.5	
Dirección de rotación		L (izquierda) o R (derecha)											

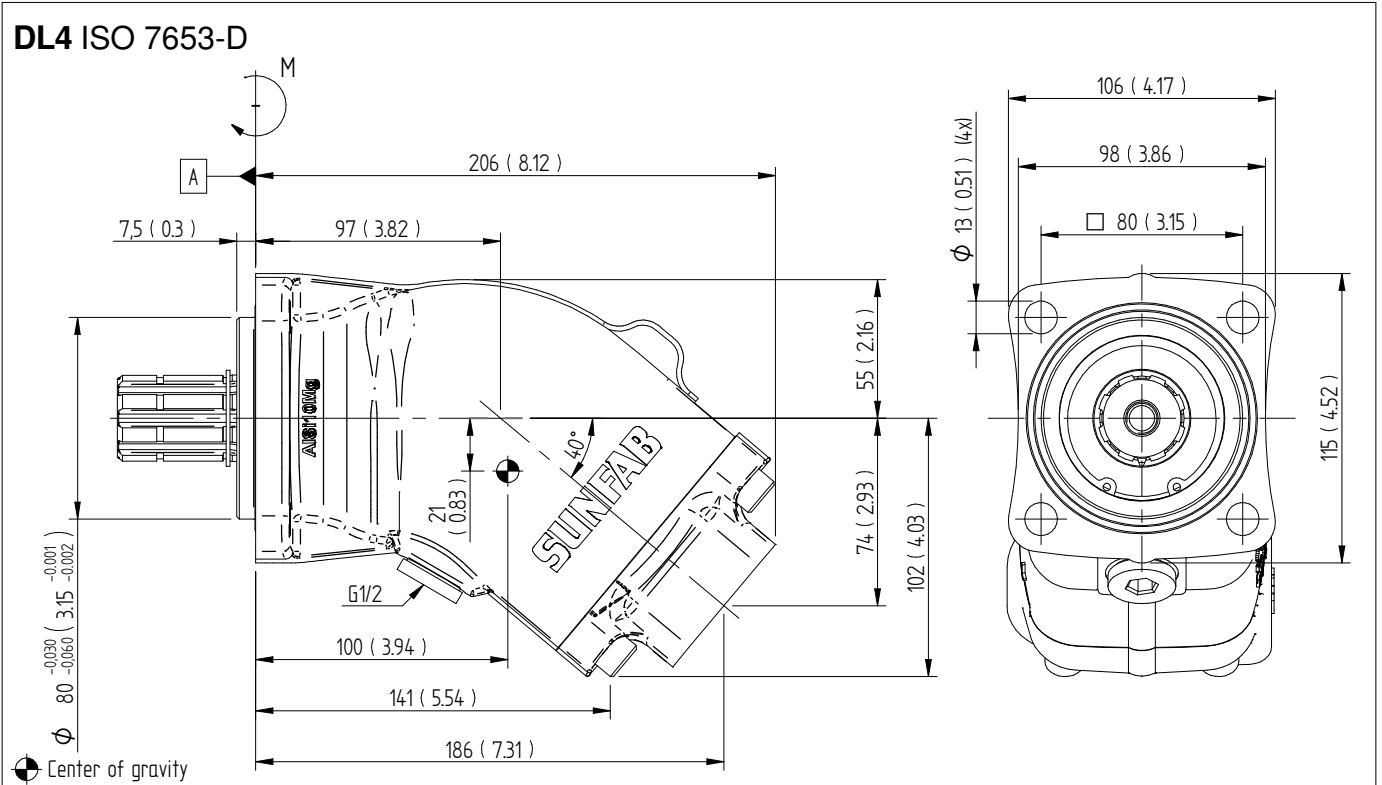
Noise levels compared to SAP standard pump

Measured at 200 bar

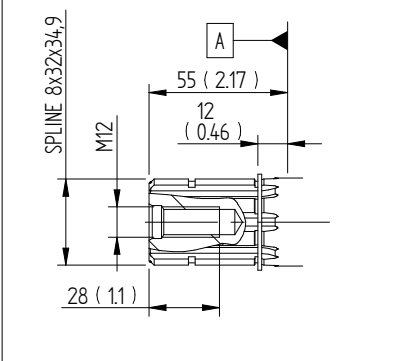


Dimensions SAP 012-034 DIN

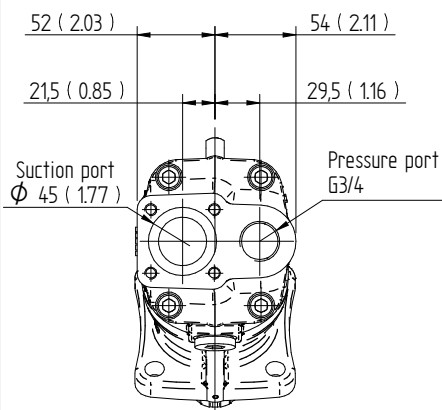
Millimeter (inch)



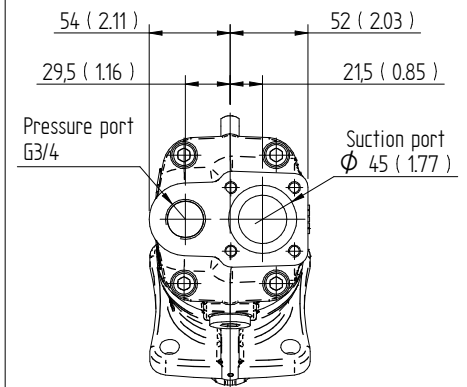
L35 DIN 5462 / ISO 14



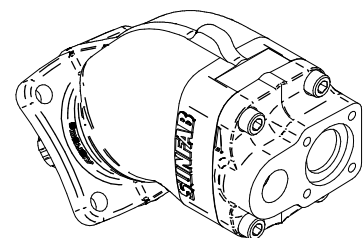
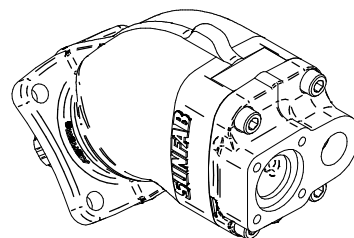
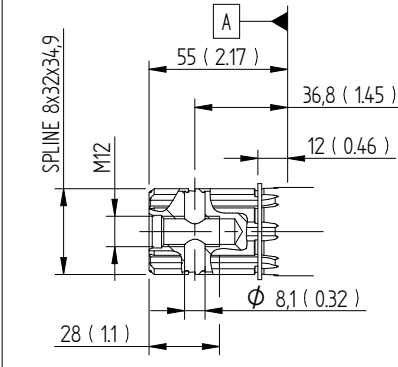
S0S Left rotation (L)



S0S Right rotation (R)

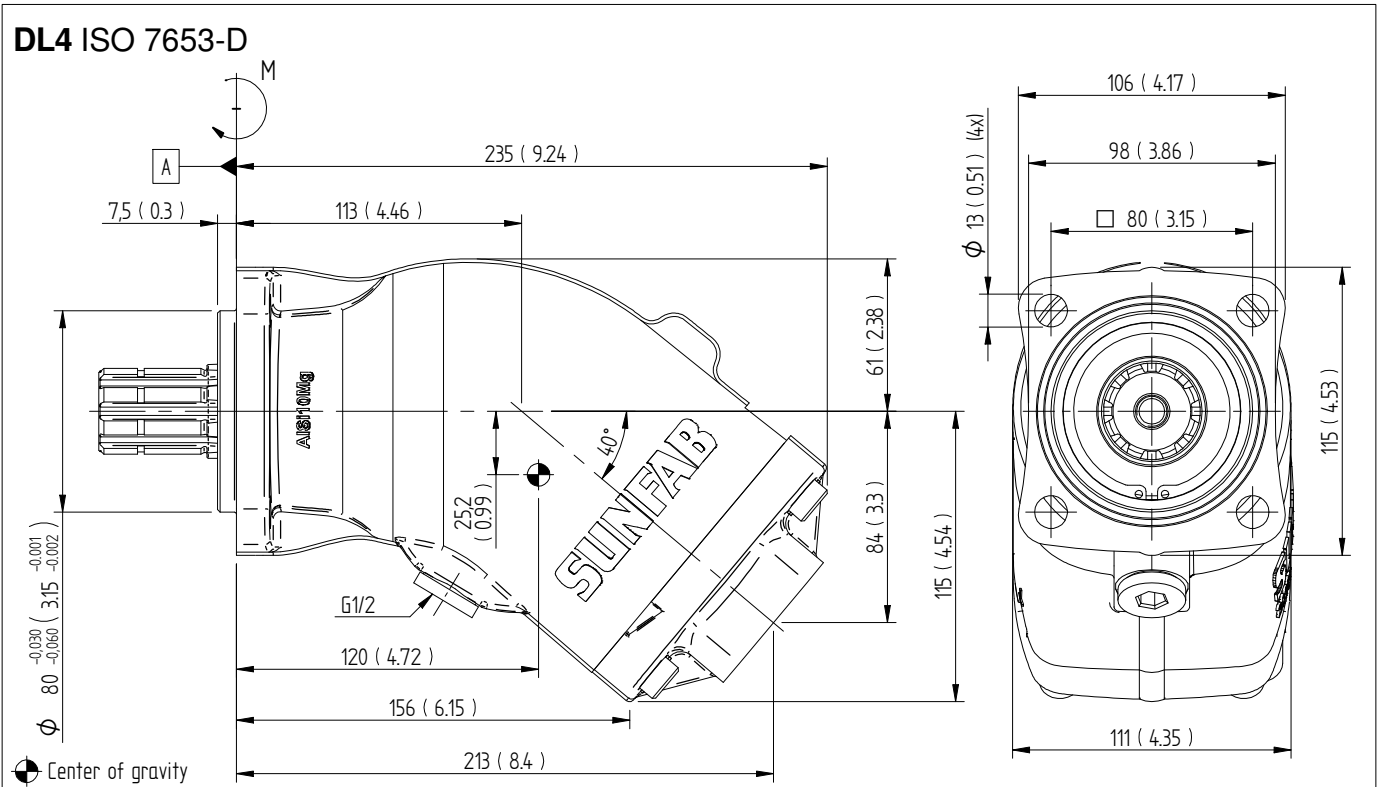


H35 DIN 5462 / ISO 14

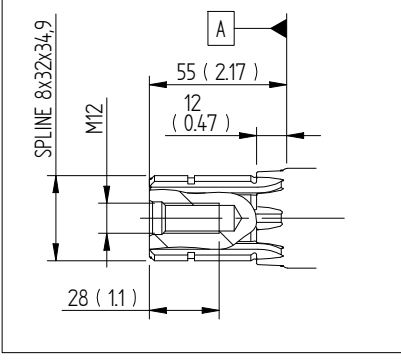


Dimensions SAP 040-064 DIN

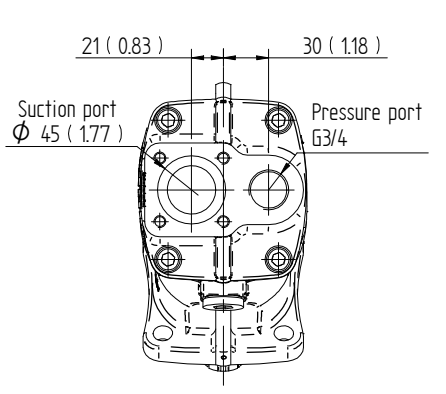
Millimeter (inch)



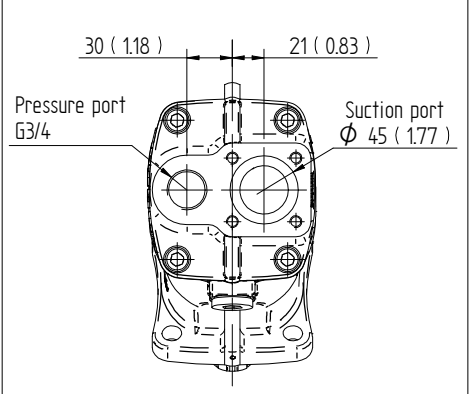
L35 DIN 5462 / ISO 14



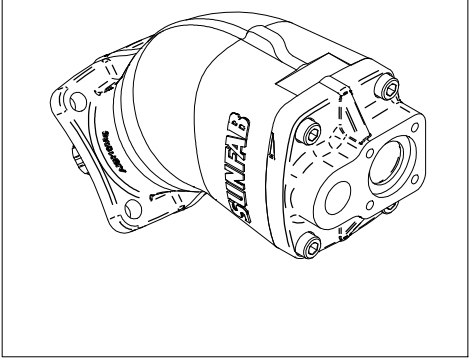
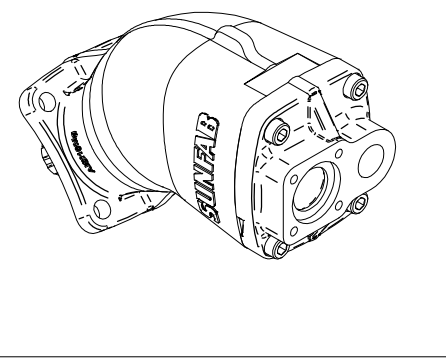
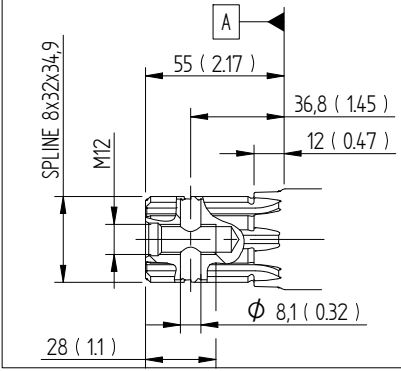
S0S Left rotation (L)



S0S Right rotation (R)

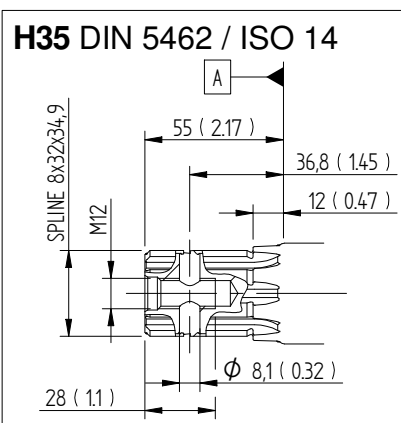
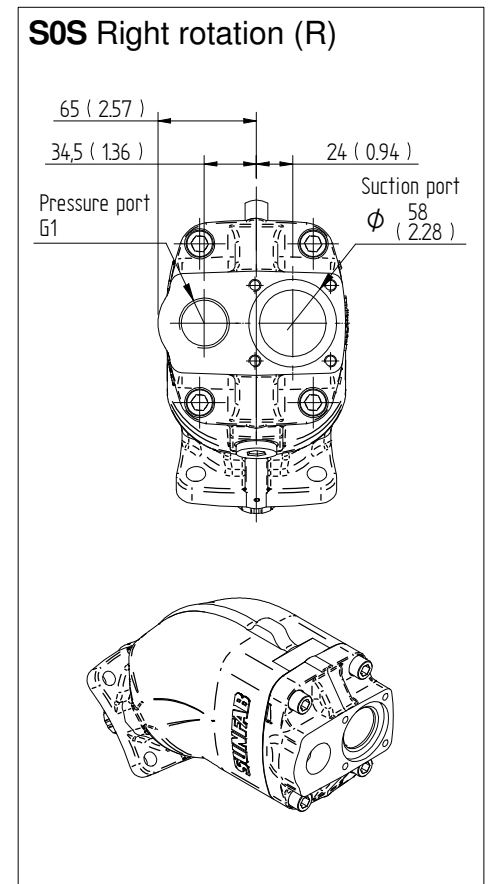
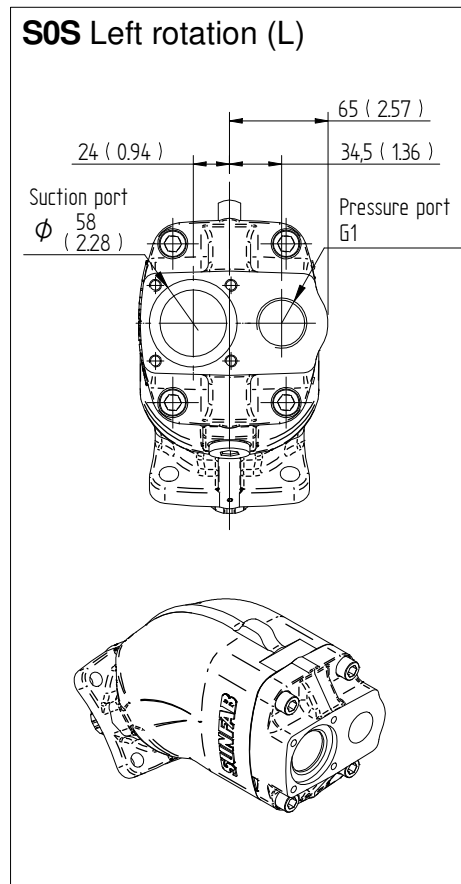
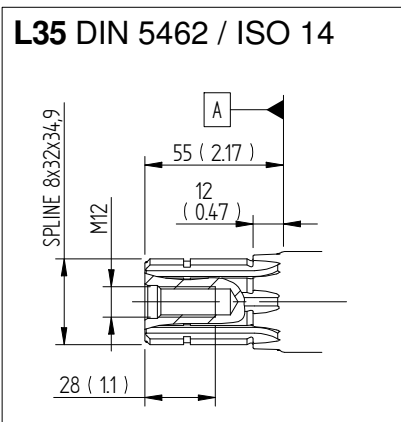
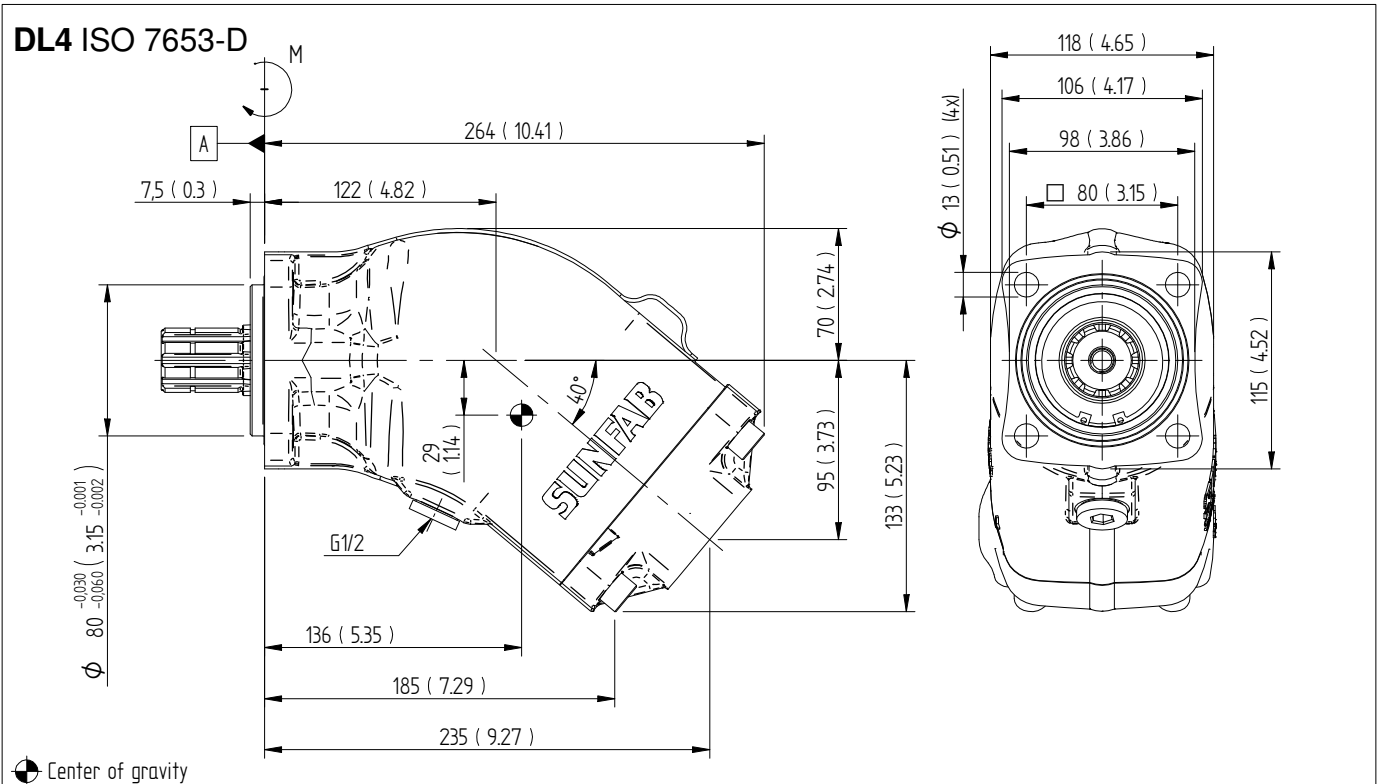


H35 DIN 5462 / ISO 14



Dimensions SAP 084-108 DIN

Millimeter (inch)





ADVERTENCIA!

Con la bomba en funcionamiento:

1. No toque la manguera de presión
2. Tenga cuidado con las piezas giratorias
3. La bomba y las mangueras pueden alcanzar altas temperaturas

Sunfab se reserva el derecho de hacer cambios en diseño y dimensiones sin aviso. Reservado los errores en impresión y tipografía.

© Copyright 2022 Sunfab Hydraulics AB. All Rights Reserved.