



SAP DIN Optimerad är en serie kolvumpar med låg vikt och fast displacement för krävande mobil hydraulik. Det är en variant av standard SAP-serien, även lämplig för elmotordrift tack vare pumpens högre varvtalsegenskaper och lägre ljudnivå.

SAP 012-108 DIN Optimerad täcker displacementområdet 12-108 cm³/varv vid ett maxtryck på 400 bar. Det är en modern och kompakt pump som tillgodoser marknadens höga krav på oljeflöde, tryck, effektivitet och små installationsmått. Den monteras antingen direkt på kraftuttaget eller på ett ramfäste via en mellanaxel.

Det optimerade tillägget ger en tystare drift med högre pumphastigheter. Den är varvtaloptimerad och levereras därför i utförande med vänster (L) eller höger (R) rotationsriktning.

Andra fördelar:

- Lägre ljudnivå än standard SAP-serien
- Mindre pulsationer i systemet
- Jämn drift över hela varvtalsområdet
- Lång livslängd tack vare högt ställda materialkrav, t.ex. när det gäller lager, tätningar, osv.
- Korrosionsfritt pumphus i aluminiumlegering
- Mindre värmeutveckling tack vare att värmen i större omfattning leds ut genom pumphuset

Versioner, huvuddata

Exempel

SA	P	-	084	L	-	V	-	DL4	-	L35	-	S0	S	-	2	00
Line	1		2	3		4		5		6		7	8		9	10

Line

SA	Sunfab Aluminium
P	Pump

2. Deplacement

012	017	025	034	040	047	056	064	084	108
-----	-----	-----	-----	-----	-----	-----	-----	-----	-----

3. Rotationsriktning

R	Höger
L	Vänster

4. Axeltätning

N	Nitril
V	HNBR *

*Endast tillgänglig för 040-108

5. Monteringsfläns

DL4	DIN 4-h (ISO 7653D)
-----	---------------------

6. Axel

L35	DIN 5462 / ISO 14
H35	DIN 5462 / ISO 14 Ø 8.15

7. Anslutningslock

S0	40° Sunfab standard
----	---------------------

8. Anslutningar

S	Sunfab standard
---	-----------------

9. Tillägg

2	Optimerad
3	Optimerad + extern dränering*

*Endast tillgänglig för 084 & 108. Se separat broschyr "Injektor" för ytterligare information.

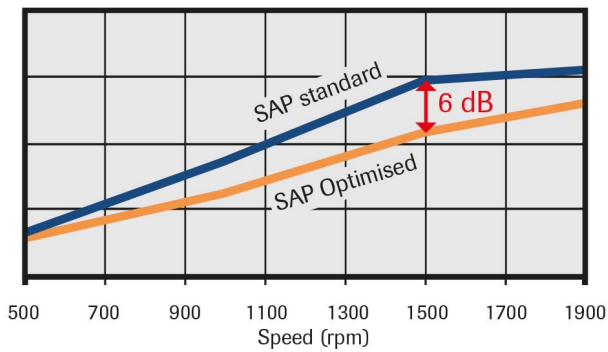
10. Tillbehör

00	Inga tillbehör tillgängliga
----	-----------------------------

SAP 012-108 DIN Optimerad		012	017	025	034	040	047	056	064	084	108	
Teoretiskt oljeflöde i l/min vid pumpens varvtal		l/min										
	rpm	500	6	9	13	17	21	24	28	32	42	54
		1000	13	17	25	34	41	47	57	64	84	108
		1500	19	26	38	51	62	71	85	95	125	162
Displacement	cm ³ /rev	12.6	17.0	25.4	34.2	41.2	47.1	56.7	63.5	83.6	108.0	
Max pumpvarvtal												
<i>kontinuerlig</i>	rpm	3000	3000	2500	2500	2000	2000	2000	2000	1800	1800	
	<i>intermittent</i>		3500	3500	3200	3200	2600	2600	2600	2600	2300	2300
Max arbetstryck	bar	400	400	400	400	400	400	400	400	400	400	
Vikt	kg	6.9	6.9	7.1	7.1	9.8	9.8	9.8	9.8	13.9	13.9	
Egenviktsmoment (M)	Nm	6.7	6.7	7.0	7.0	11.5	11.5	11.5	11.5	18.5	18.5	
Rotationsriktning	Vänster (L) eller Höger (R)											

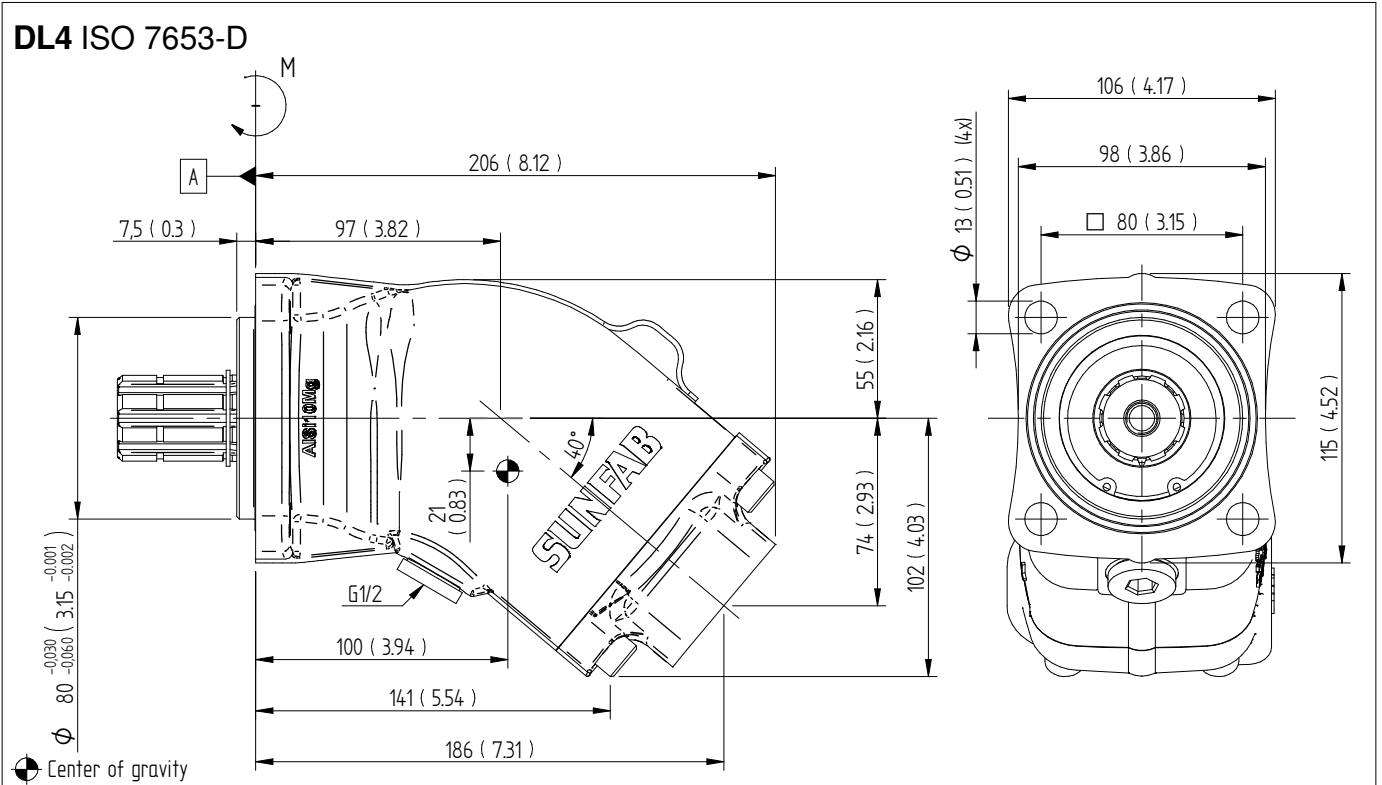
Noise levels compared to SAP standard pump

Measured at 200 bar

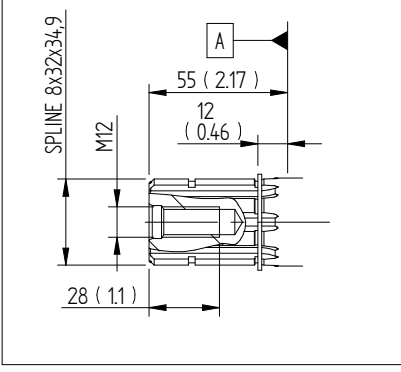


Dimensions SAP 012-034 DIN

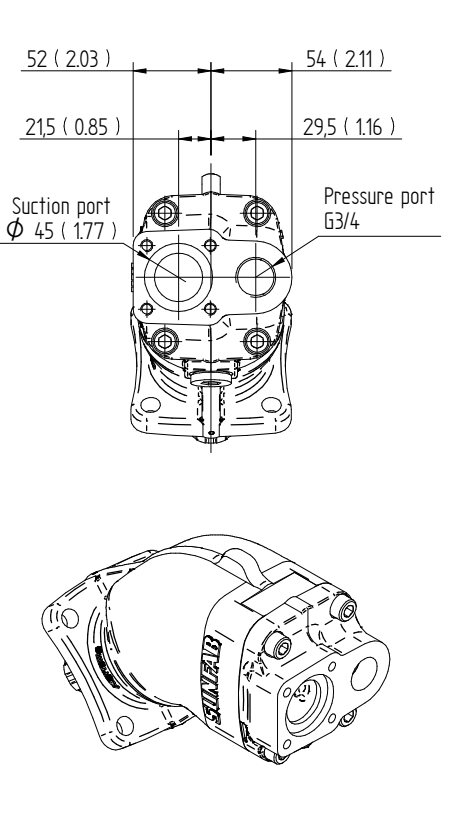
Millimeter (inch)



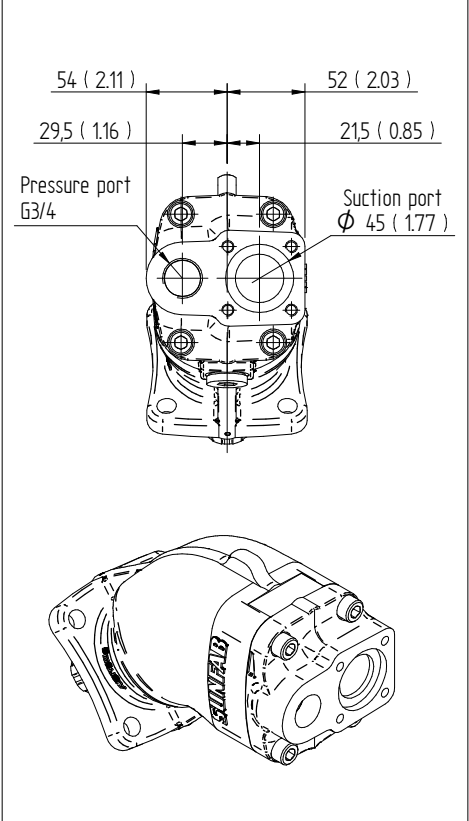
L35 DIN 5462 / ISO 14



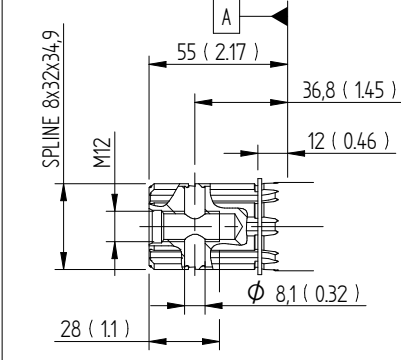
S0S Left rotation (L)



S0S Right rotation (R)

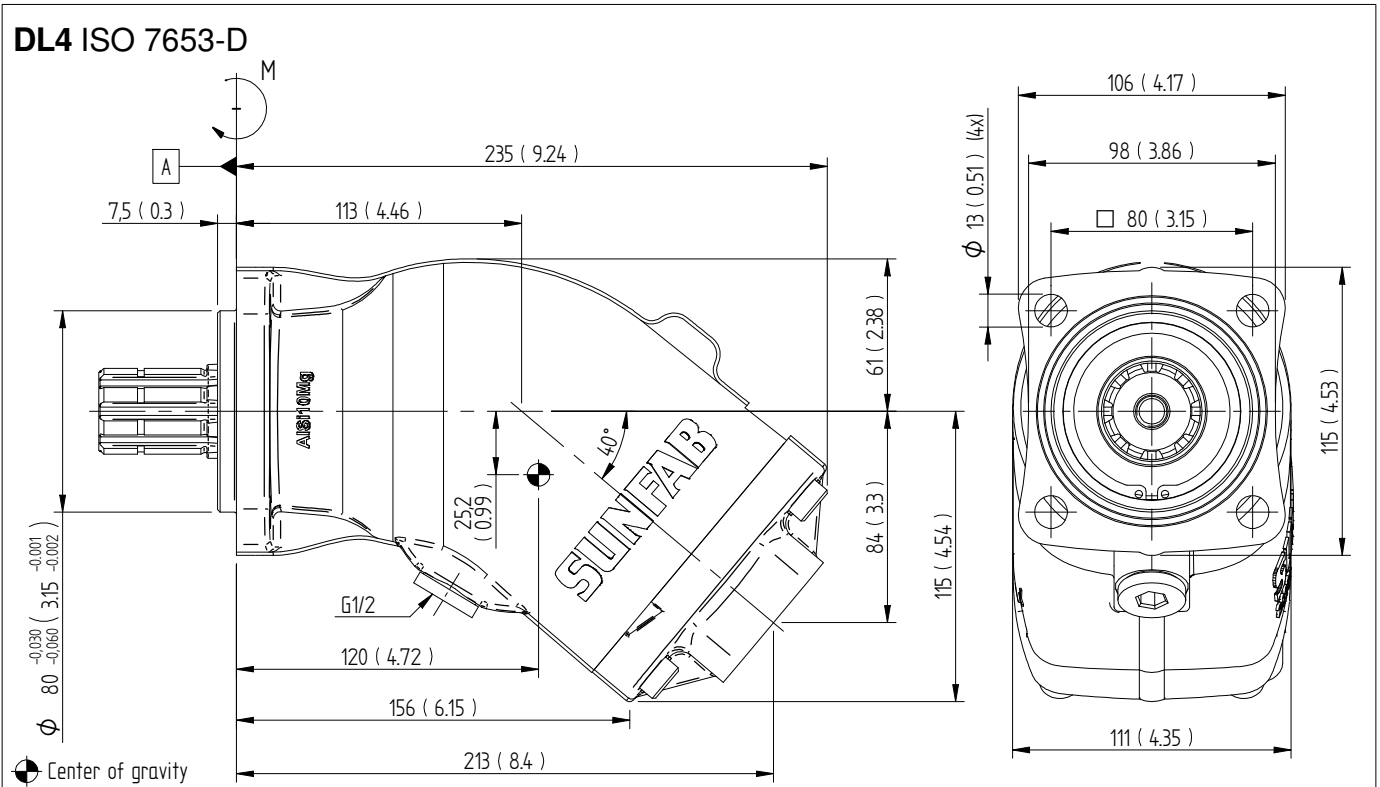


H35 DIN 5462 / ISO 14

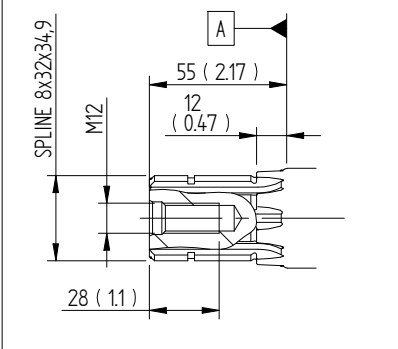


Dimensions SAP 040-064 DIN

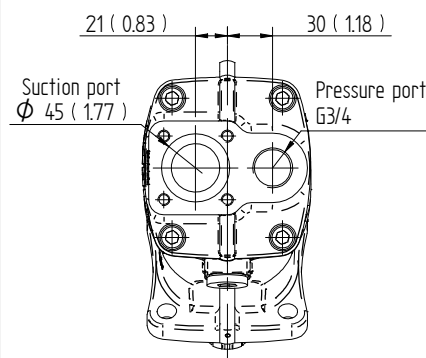
Millimeter (inch)



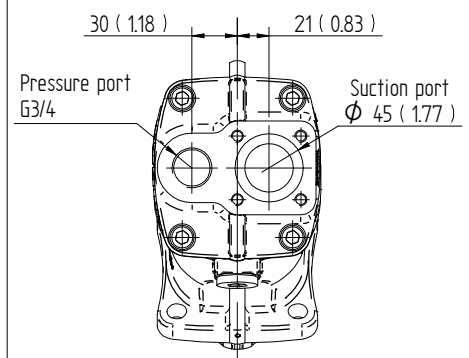
L35 DIN 5462 / ISO 14



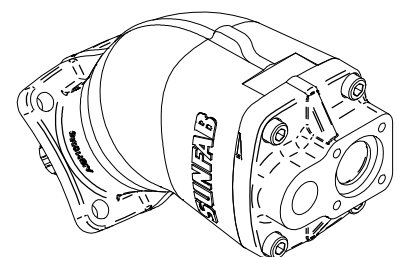
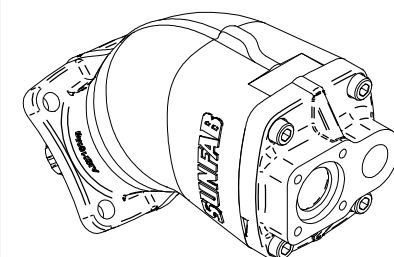
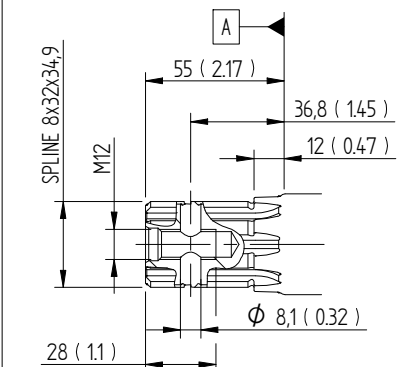
S0S Left rotation (L)



S0S Right rotation (R)

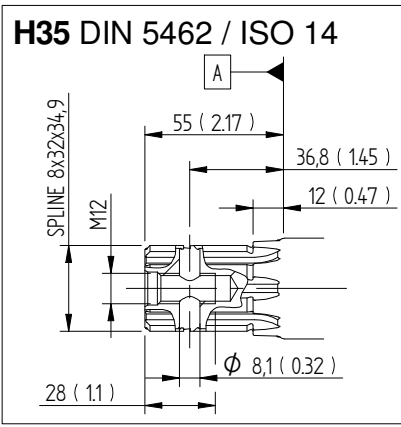
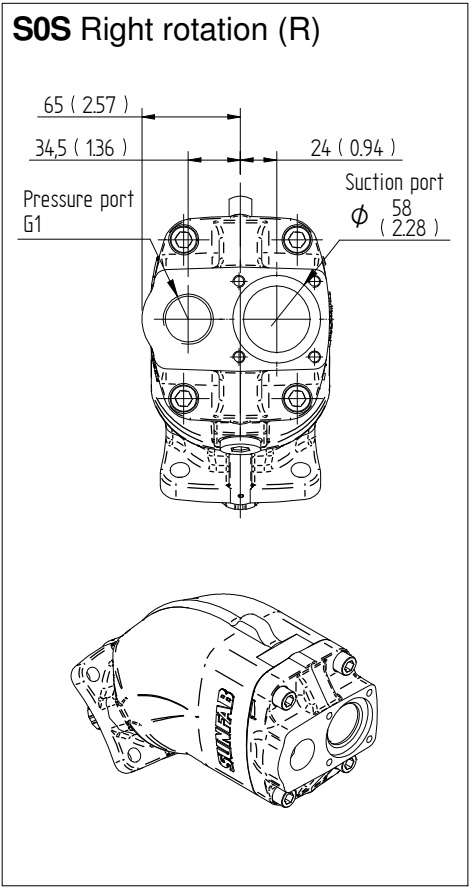
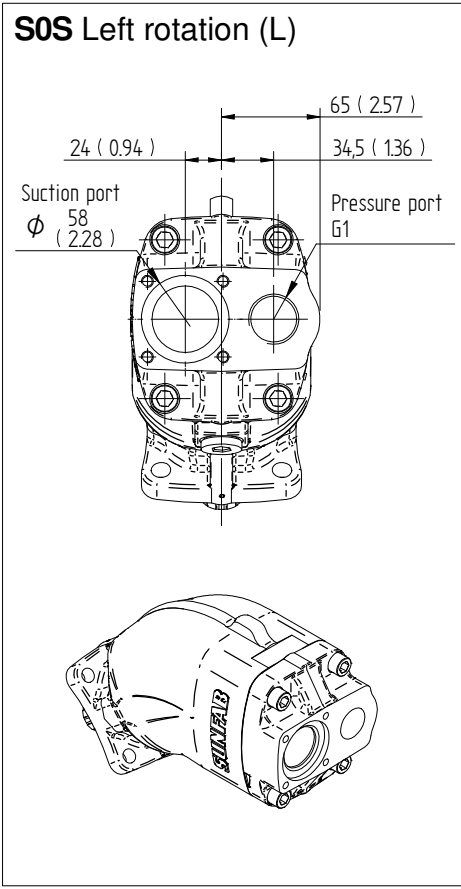
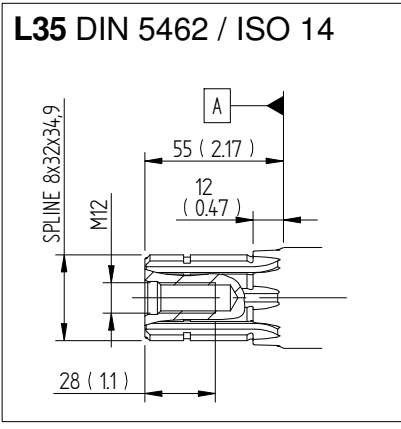
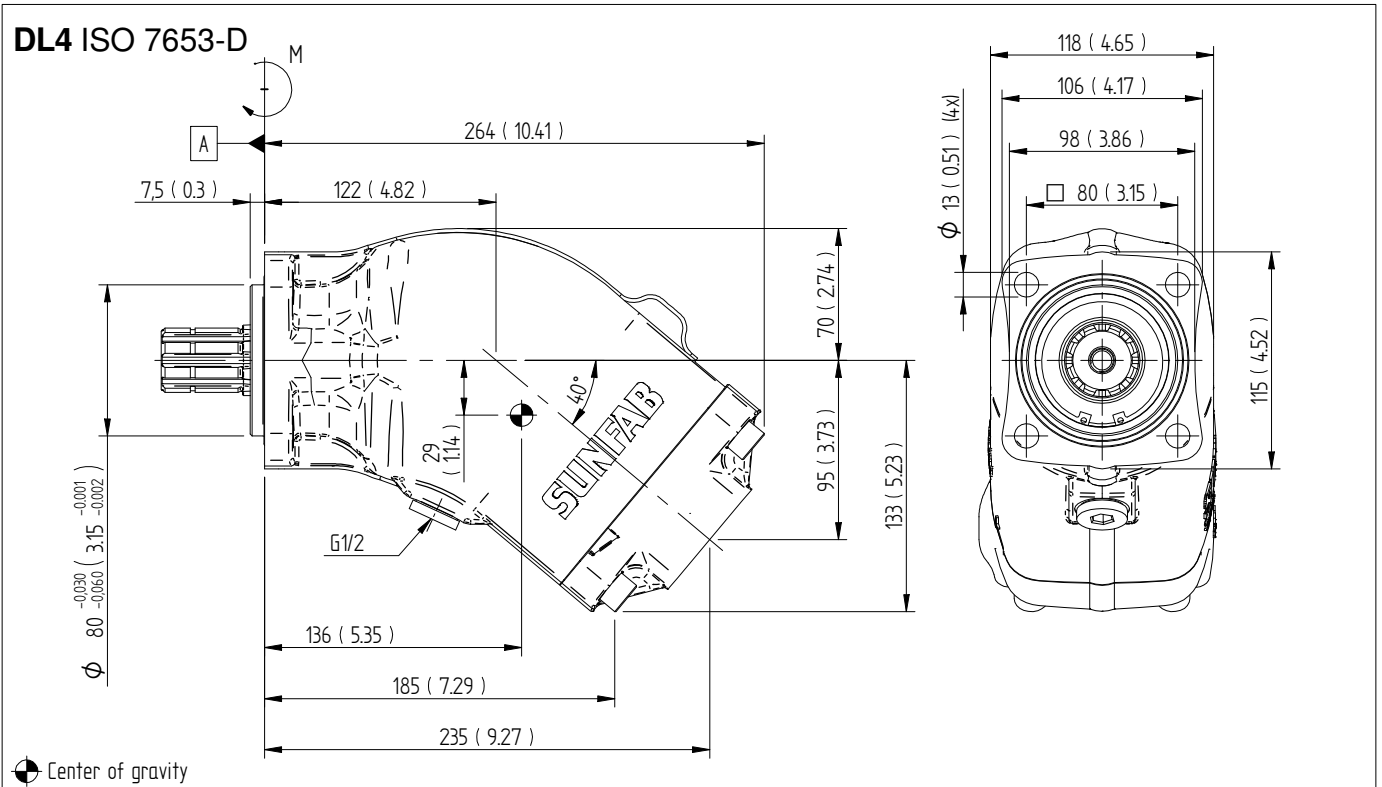


H35 DIN 5462 / ISO 14



Dimensions SAP 084-108 DIN

Millimeter (inch)





VARNING!

När pumpen är i arbete:

1. Vidrör ej tryckledning
2. Se upp för roterande delar
3. Höga temperaturer kan uppstå på pumpen och slangarna

Sunfab förbehåller sig rätten till konstruktionsförändringar och ev tryckfel.

© Copyright 2022 Sunfab Hydraulics AB. All Rights Reserved.