



Tryckbegränsningsventil Prv 32/42



Tryckbegränsningsventil Prv 32/42

I alla hydraulsystem ska det finnas en tryckbegränsningsventil.

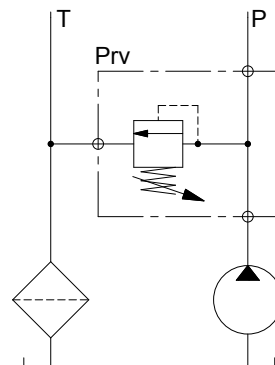
Sunfab in-line monterade tryckbegränsningsventil Prv 32/42 skyddar pump och hydraulsystem.

Sunfab Prv 32/42 täcker 25,5-32/32-42 MPa och klarar 150 l/min flöde.

Sunfab Prv 32/42 monteras nära pumpen för att skydda mot trycktoppar. Med sin genomgående tryckanslutning förenklas monteringen samtidigt som behovet av adaptrar och niplar minimeras.

Övriga fördelar med Sunfab Prv 32/42

- Manometeruttag underlättar injustering och felsökning i hydraulsystemet
- Förinställt öppningstryck 32/42 MPa.
- Utrymmessnål konstruktion.





Versions, main data

Example

PRV	-	32	-	G1
1		2		3

1. Typ

PRV	Tryckbegränsningsventil
------------	-------------------------

2.

32	Förinställt öppningstryck (320 bar)
42	Förinställt öppningstryck (420 bar)

3. Gänga

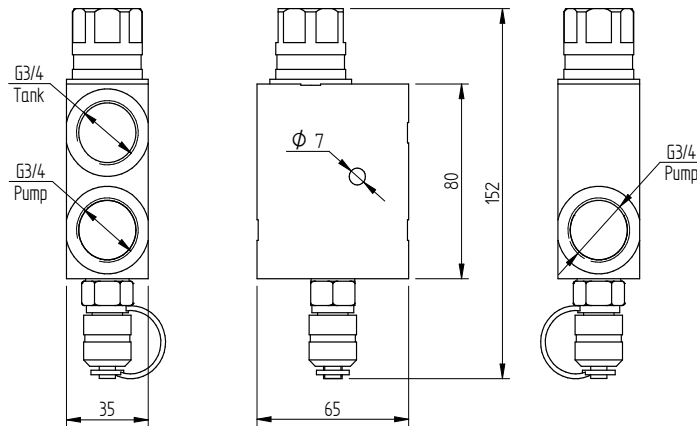
3/4	Anslutningar
G1	Anslutningar

Modell PRV

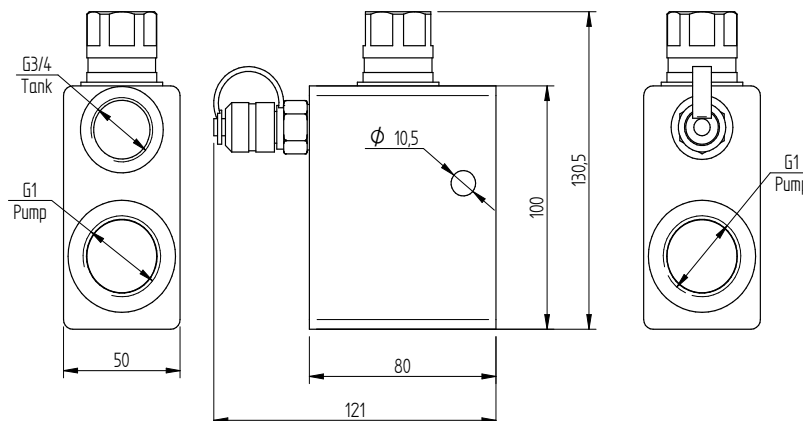
	32-3/4	32-G1	42-3/4	42-G1
Vikt	1,2	2,6	1,2	2,6
Maxtryck (bar)*	320	320	420	420
Inställningsområde	255-320	255-320	320-420	320-420
Justering bar/varv	110	110	130	130
Max flöde l/m	150	150	150	150
Mätuttag	Minimess	Minimess	Minimess	Minimess
Tankanslutning	3/4	3/4	3/4	3/4

*Inställd vid leverans

3/4



G1



Sunfab förbehåller sig rätten till konstruktionsändringar och ev tryckfel.
© Copyright 2015 Sunfab Hydraulics AB. All Rights Reserved.