



SCP 012-108 SAE är en serie kolvumpar med fast deplacement för krävande mobil hydraulik.

Sunfabs SCP 012-108 SAE-pumpar har axel och flänsdimensioner enligt SAE-B- och SAE-C-standarden. De levereras i deplacementområdet 12-108 cm³/varv. Det är en modern och kompakt pump som tillgodoser marknadens höga krav på oljeflöde, tryck, effektivitet och små installationsmått. Pumpen monteras antingen direkt på kraftuttaget eller på ett ramfäste via en mellanaxel.

Andra fördelar:

- Högt maxvarvtal med bibehållen låg ljudnivå
- Jämn drift över hela varvtalsområdet
- Lång livslängd tack vare högt ställda materialkrav, t.ex. när det gäller lager, tätningar, osv.
- O-ringar på samtliga kontaktytor samt dubbla axeltätningar förhindrar oljeläckage från pump eller kraftuttag

Versioner, huvuddata

Exempel

SC	P	-	084	L	-	N	-	SC4	-	C14	-	S0	S	-	0	00
Line	1		2	3		4		5		6		7	8		9	10

Line	SC	Sunfab Compact, bent-axis design
------	----	----------------------------------

1. Typ	P	Pump
--------	---	------

2. Deplacement	012	017	025	034	040	047	056	064	084	108
----------------	-----	-----	-----	-----	-----	-----	-----	-----	-----	-----

3. Rotationsriktning	R	Höger
	L	Vänster

4. Axeltätning	N	Nitril
----------------	---	--------

5. Monteringsfläns		012	017	025	034	040	047	056	064	084	108
SB4	SAE B4	X	X	X	X	X	X	X	X	-	-
SC4	SAE C4	-	-	-	-	X	X	X	X	X*	X*

6. Axel		012	017	025	034	040	047	056	064	084	108
B13	SAE B 13t	-	-	X	X	X	X	X	X	-	-
H13	SAE B 13t	X	X	X	X	X	X	X	X	-	-
C14	SAE C 14t	-	-	-	-	X	X	X	X	X	X

7. Anslutningslock	S0	40° Sunfab standard
--------------------	----	---------------------

8. Anslutningar	S	Sunfab standard
-----------------	---	-----------------

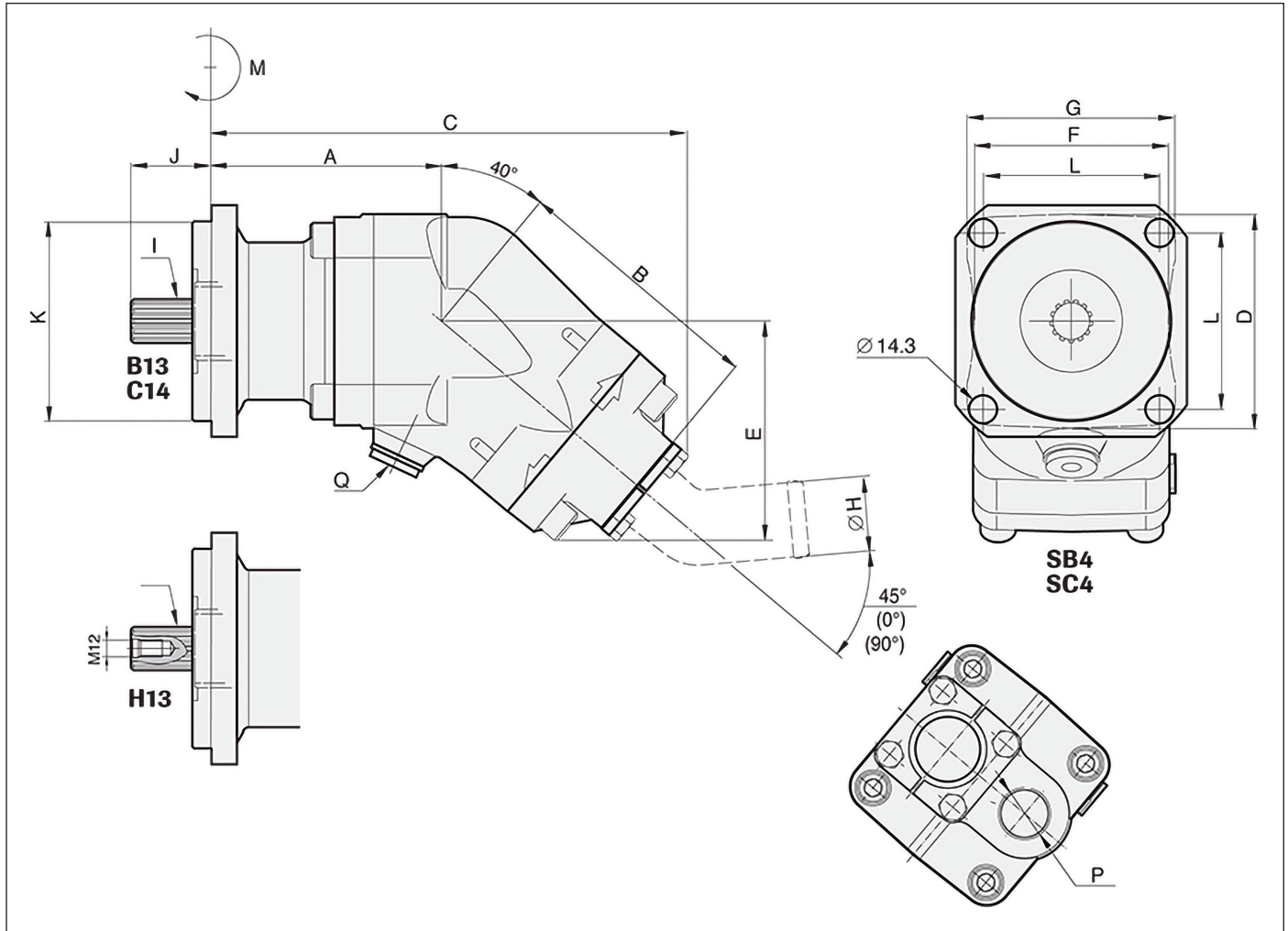
9. Tillägg	0	-
------------	---	---

10. Tillbehör	00	Inga tillbehör tillgängliga
---------------	----	-----------------------------

SCP 012-108 SAE	012 SAE B	017 SAE B	025 SAE B	034 SAE B	040 SAE B	040 SAE C	047 SAE B	047 SAE C	056 SAE B	056 SAE C	064 SAE B	064 SAE C	084 SAE C	108 SAE C	
Teoretiskt oljeflöde i l/min vid pumpens varvtal															
rpm	500	6	9	13	17	21	21	24	24	28	28	32	32	42	54
	1000	13	17	25	34	41	41	47	47	57	57	64	64	84	108
	1500	19	26	38	51	62	62	71	71	85	85	95	95	125	162
Displacement															
cm ³ /varv		12.6	17.0	25.4	34.2	41.2	41.2	47.1	47.1	56.7	56.7	63.6	63.6	83.6	108.0
Max pumpvarvtal															
<i>kontinuerlig</i>	rpm	2300	2300	2300	2300	1900	1900	1900	1900	1900	1900	1900	1900	1500	1500
<i>intermittent</i>		3000	3000	3000	3000	2500	2500	2500	2500	2500	2500	2500	2500	2000	2000
Max arbetstryck															
bar		400	400	400	400	400	400	400	400	400	400	350	400	400	400
Vikt															
kg		8.7	8.6	8.9	8.8	12.3	14.3	12.3	14.3	12.3	14.3	12.2	14.1	19.0	19.0
Egenviktsmoment (M)															
Nm		6.9	6.9	7.4	7.4	13	13	13	13	13	13	13	13	21	21
Rotationsriktning															
Vänster (L) eller Höger (R)															

Dimensions SCP 084-108 SAE

Millimeter (inch)



	012 SAE B4	017 SAE B4	025 SAE B4	034 SAE B4	040 SAE B4	040 SAE C4	047 SAE B4	047 SAE C4	056 SAE B4	056 SAE C4	064 SAE B4	064 SAE C4	084 SAE C4	108 SAE C4
A	101 (3.98)	101 (3.98)	101 (3.98)	101 (3.98)	117 (4.61)	119 (4.69)	117 (4.61)	119 (4.69)	117 (4.61)	119 (4.69)	117 (4.61)	119 (4.69)	128 (5.04)	128 (5.04)
B	117 (4.61)	117 (4.61)	117 (4.61)	117 (4.61)	130 (5.12)	130 (5.12)	130 (5.12)	130 (5.12)	130 (5.12)	130 (5.12)	130 (5.12)	130 (5.12)	147 (5.79)	147 (5.79)
C	209 (8.23)	209 (8.23)	209 (8.23)	209 (8.23)	235 (9.25)	237 (9.33)	235 (9.25)	237 (9.33)	235 (9.25)	237 (9.33)	235 (9.25)	237 (9.33)	262 (10.3)	262 (10.3)
D	99 (3.90)	99 (3.90)	99 (3.90)	99 (3.90)	109 (4.29)	109 (4.29)	109 (4.29)	109 (4.29)	109 (4.29)	109 (4.29)	109 (4.29)	109 (4.29)	126 (4.96)	126 (4.96)
E	97 (3.82)	97 (3.82)	97 (3.82)	97 (3.82)	112 (4.41)	112 (4.41)	112 (4.41)	112 (4.41)	112 (4.41)	112 (4.41)	112 (4.41)	112 (4.41)	126 (4.96)	126 (4.96)
F	89 (3.50)	89 (3.50)	89 (3.50)	89 (3.50)	99 (3.90)	99 (3.90)	99 (3.90)	99 (3.90)	99 (3.90)	99 (3.90)	99 (3.90)	99 (3.90)	115 (4.53)	115 (4.53)
G	97 (3.82)	97 (3.82)	97 (3.82)	97 (3.82)	106 (4.17)	106 (4.17)	106 (4.17)	106 (4.17)	106 (4.17)	106 (4.17)	106 (4.17)	106 (4.17)	123 (4.84)	123 (4.84)
H	38 (1.5)	38 (1.5)	38 (1.5)	38 (1.5)	38 (1.5)	38 (1.5)	38 (1.5)	38 (1.5)	38 (1.5)	38 (1.5)	38 (1.5)	38 (1.5)	50 (2.0)	50 (2.0)
	50 (2.0)	50 (2.0)	50 (2.0)	50 (2.0)	50 (2.0)	50 (2.0)	50 (2.0)	50 (2.0)	50 (2.0)	50 (2.0)	50 (2.0)	50 (2.0)	64 (2.5)	64 (2.5)
I	SAE B 13T16/32DP	SAE B 13T16/32DP	SAE B 13T16/32DP	SAE B 13T16/32DP	SAE B 13T16/32DP	SAE C 14T12/24DP	SAE B 13T16/32DP	SAE C 14T12/24DP	SAE B 13T16/32DP	SAE C 14T12/24DP	SAE B 13T16/32DP	SAE C 14T12/24DP	SAE C 14T12/24DP	SAE C 14T12/24DP
J	41 (1.61)	41 (1.61)	41 (1.61)	41 (1.61)	41 (1.61)	56	41 (1.61)	56 (2.20)	41 (1.61)	56 (2.20)	41 (1.61)	56 (2.20)	56 (2.20)	56 (2.20)
K	101.6 (4.0)	101.6 (4.0)	101.6 (4.0)	101.6 (4.0)	101.6 (4.0)	127.0 (5.0)	101.6 (4.0)	127.0 (5.0)	101.6 (4.0)	127.0 (5.0)	101.6 (4.0)	127.0 (5.0)	127.0 (5.0)	127.0 (5.0)
L	89.8 (3.54)	89.8 (3.54)	89.8 (3.54)	89.8 (3.54)	89.8 (3.54)	114.5 (4.51)	89.8 (3.54)	114.5 (4.51)	89.8 (3.54)	114.5 (4.51)	89.8 (3.54)	114.5 (4.51)	114.5 (4.51)	114.5 (4.51)
P	3/4	3/4	3/4	3/4	3/4	3/4	3/4	3/4	3/4	3/4	3/4	3/4	1	1
Q	1/2	1/2	1/2	1/2	1/2	1/2	1/2	1/2	1/2	1/2	1/2	1/2	1/2	1/2



VARNING!

När pumpen är i arbete:

1. Vidrör ej tryckledning
2. Se upp för roterande delar
3. Höga temperaturer kan uppstå på pumpen och slangarna

Sunfab förbehåller sig rätten till konstruktionsförändringar och ev tryckfel.

© Copyright 2023 Sunfab Hydraulics AB. All Rights Reserved.