



# Válvula de seguridad Prv 32/42



## Válvula de seguridad Prv 32/42

Todos los sistemas hidráulicos deben equiparse con una válvula de seguridad.

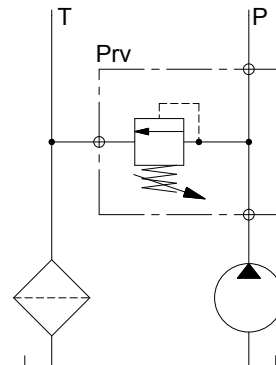
La válvula de seguridad Prv 32/42 de montaje en línea de Sunfab protege la bomba y el sistema hidráulico.

La Sunfab Prv 42 admite presiones de trabajo de 25,5-32/32-42 MPa y tiene capacidad para un caudal de 150 l/min.

La válvula Sunfab Prv 32/42 se monta cerca de la bomba, para protegerla de los picos de presión. La conexión de presión simplifica el montaje y minimiza la necesidad de adaptadores y conectores.

Otras ventajas de la válvula Sunfab Prv 32/42:

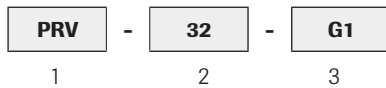
- La toma para manómetro facilita el ajuste y la localización de averías en el sistema hidráulico.
- La presión de apertura de fábrica es de 32/42 MPa.
- El diseño es muy compacto





## Versions, main data

Example



### 1. Type

<b>PRV</b>	Pressure Relief Valve
------------	-----------------------

### 2.

<b>32</b>	Preset opening pressure (320 bar)
<b>42</b>	Preset opening pressure (420 bar)

### 3. Thread

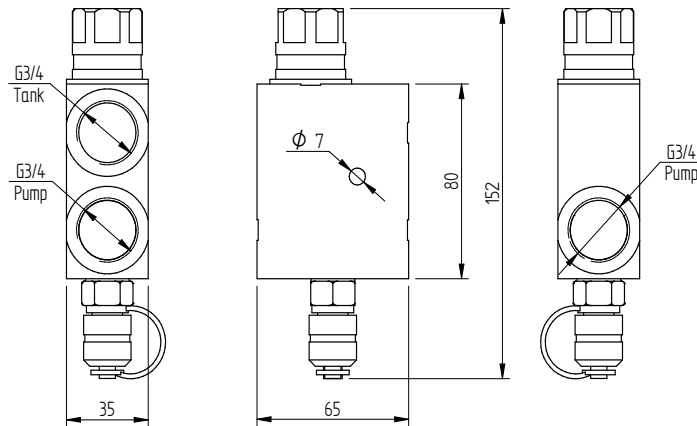
<b>3/4</b>	Connections
<b>G1</b>	Connections

### Model PRV

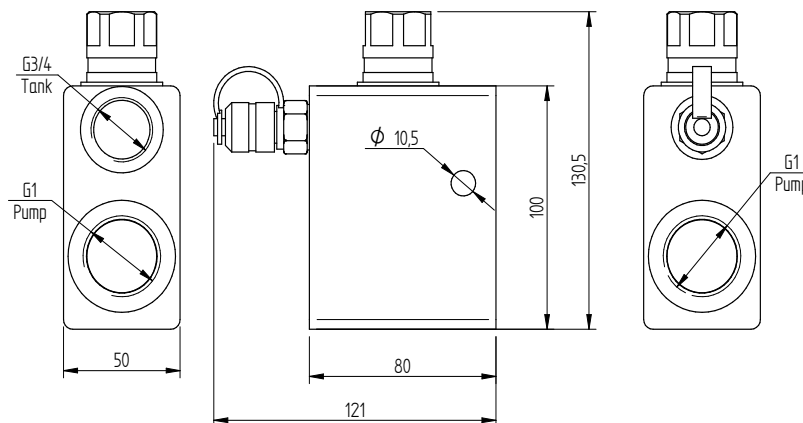
	32-3/4	32-G1	42-3/4	42-G1
Weight	1,2	2,6	1,2	2,6
Max pressure (bar)*	320	320	420	420
Regulation range	255-320	255-320	320-420	320-420
Adjustment bar/rev	110	110	130	130
Max flow l/m	150	150	150	150
Test point type	Minimess	Minimess	Minimess	Minimess
Tank connection	3/4	3/4	3/4	3/4

\*Preset at factory

**3/4**



**G1**



Sunfab reserves the right to make changes in design and dimensions without notice. Printing and typesetting errors reserved.  
 © Copyright 2015 Sunfab Hydraulics AB. All Rights Reserved.