

**SCP 012-130 ISO est une série de pompes à piston à cylindrée fixe pour l'hydraulique mobile et stationnaire.**

La pompe SCP 012-130 ISO couvre toute la gamme de cylindrées de 12 à 130 cm<sup>3</sup>/tr à une pression de service maximale de 400 bars. La pompe est équipée de doubles roulements à rouleaux coniques bien dimensionnés qui permettent à l'arbre de supporter des charges élevées et assurent d'excellentes caractéristiques de vitesse. La pompe est à purge extérieure. Il s'agit d'une pompe à vitesse optimisée et, comme telle, fournie pour le sens de rotation gauche (L) ou droite (R)

**Autres avantages:**

- Vitesse maximale élevée avec un faible niveau sonore
- Souplesse du fonctionnement sur toute la plage de vitesse
- Longue durée de vie en raison des exigences élevées en matière de choix des matériaux (paliers, joints, etc.)

# Versions, données principales

Exemple

SC	P	012	L	N	I41	W25	Z1	G	3	00
Ligne	1	2	3	4	5	6	7	8	9	10

Ligne	SC	Sunfab Compact, modèle radial
-------	----	-------------------------------

1. Type	P	Pompes
---------	---	--------

2. Cylindrée	012	017	025	034	040	047	056	064	084	090	108	130
--------------	-----	-----	-----	-----	-----	-----	-----	-----	-----	-----	-----	-----

3. Sens de rotation	R	Droit
	L	Gauche

4. Joint d'arbre	N	Nitrile
	H	Haute pression, nitrile
	V	Viton

5. Bride de montage	ISO 3019-2	012	017	025	034	040	047	056	064	084	090	108	130
I41	ISO 4-h Ø80	X	X	-	-	-	-	-	-	-	-	-	-
I42	ISO 4-h Ø100	O	O	X	X	-	-	-	-	-	-	-	-
I43	ISO 4-h Ø125	-	-	-	-	X	X	X	X	-	-	-	-
I44	ISO 4-h Ø140	-	-	-	-	-	-	-	-	X	X	O	O
I45	ISO 4-h Ø160	-	-	-	-	-	-	-	-	O	O	X	X

6. Arbre	012	017	025	034	040	047	056	064	084	090	108	130
----------	-----	-----	-----	-----	-----	-----	-----	-----	-----	-----	-----	-----

Spline DIN 5480												
W20	W20x1.25x14x9g	X	X	-	-	-	-	-	-	-	-	-
W25	W25x1.25x18x9g	X	X	X	O	-	-	-	-	-	-	-
W30	W30x2x14x9g	-	-	X	X	X	X	X	O	-	-	-
W32	W32x2x14x9g	-	-	-	-	X	X	X	O	-	-	-
W35	W35x2x16x9g	-	-	-	-	X	X	X	X	X	-	-
W40	W40x2x18x9g	-	-	-	-	-	-	-	-	X	X	X
W45	W45x2x21x9g	-	-	-	-	-	-	-	-	O	O	X

Key DIN 6885												
K20	Ø 20 k6	X	X	-	-	-	-	-	-	-	-	-
K25	Ø 25 k6	X	X	X	O	-	-	-	-	-	-	-
K30	Ø 30 k6	O	O	X	X	X	X	X	O	-	-	-
K35	Ø 35 k6	-	-	-	-	X	X	X	X	-	-	-
K40	Ø 40 k6	-	-	-	-	-	-	-	-	X	X	O
K45	Ø 45 k6	-	-	-	-	-	-	-	-	O	O	X

- = Non disponible  
 X = Standard, préféré  
 O = Contacter Sunfab

7. Culasse de raccordement													
		012	017	025	034	040	047	056	064	084	090	108	130
Z1	Aspiration arrière, pression sur le côté	X	X	X	X	X	X	X	X	X	X	X	X

8. Connexions													
		012	017	025	034	040	047	056	064	084	090	108	130
G	ISO G*	X	X	-	-	-	-	-	-	-	-	-	-
M	Métrique**	-	-	X	X	X	X	X	X	X	X	X	X

\*Connexions filetées uniquement  
 \*\*Uniquement des raccords à bride

9. Supplément												
3		Optimisé + drainage externe										

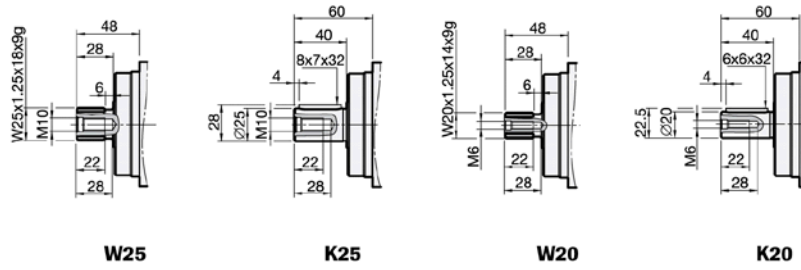
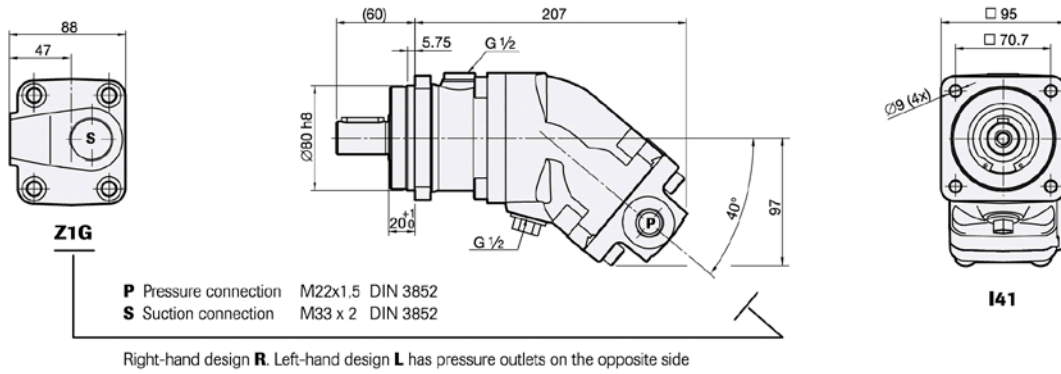
10. Accessoires												
00		Pas d'accessoires disponibles										

SCP 012-130 ISO		012	017	025	034	040	047	056	064	084	090	108	130
<b>Débit théorique à différentes vitesses</b>													
tr/min	500	6	9	13	17	21	24	28	32	42	45	54	65
	1000	13	17	25	34	41	47	57	64	84	91	108	130
	1500	19	26	38	51	62	71	85	95	125	136	162	195
<b>Cylindrée</b>													
cm <sup>3</sup> /tr		12.6	17.0	25.4	34.2	41.2	47.1	56.7	63.6	83.6	90.7	108.0	130.0
<b>Pression maximale de service</b>													
bar		400	400	400	400	400	400	400	400	400	400	400	350
<b>Vitesse maximale de la pompe</b>													
n <sub>max</sub> (1)	tr/min	3300	3200	2550	2250	2200	2200	2100	2050	1700	1700	1700	1600
		6000	5700	4700	4550	4300	4300	3750	3700	3350	3350	3350	2900
n <sub>max limit</sub> (2)													
<b>Max puissance</b>													
kW		25	35	40	50	55	65	75	85	90	95	120	120
<b>Masse</b>													
kg		7.5	7.5	8.5	8.5	15.5	15.5	15.5	15.5	27.0	27.0	29.5	29.5
<b>Moment d'inertie de la masse (x 10<sup>-3</sup>)</b>													
kg m <sup>2</sup>		0.9	0.9	1.1	1.1	2.6	2.6	2.6	2.6	7.4	7.4	7.4	7.4
<b>Sens de rotation</b>													
Gauche (L) ou droite (R)													

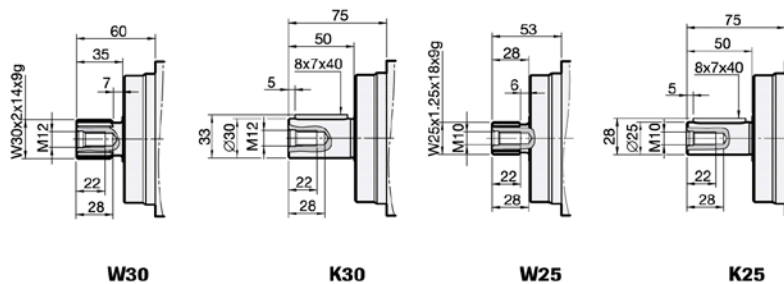
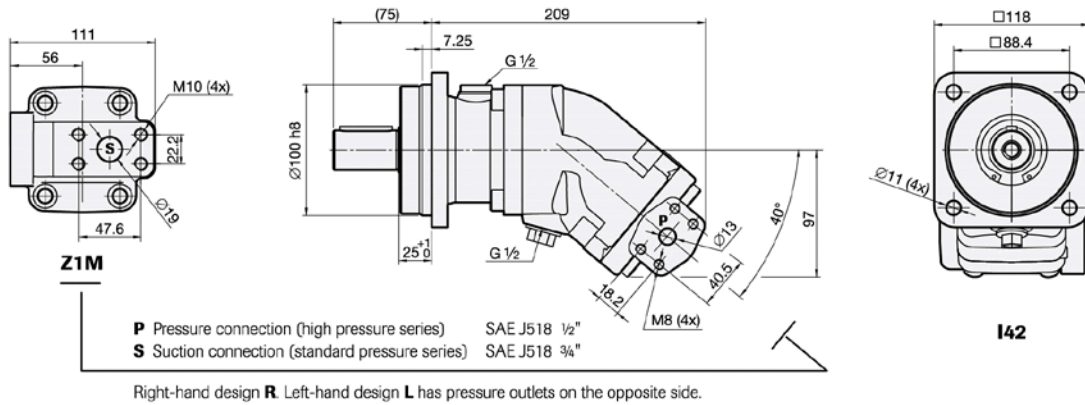
(1) Les valeurs indiquées sont valables pour une pression absolue de 1 bar à l'entrée d'aspiration.

(2) Avec l'augmentation de la pression d'entrée, les vitesses de rotation peuvent être augmentée jusqu'à la limite de vitesse maximum admissible "n max limit".

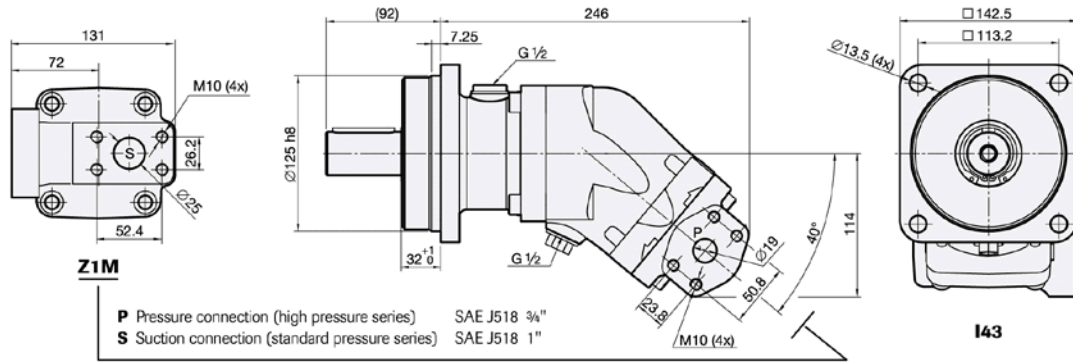
# Dimensions SCP 012-017



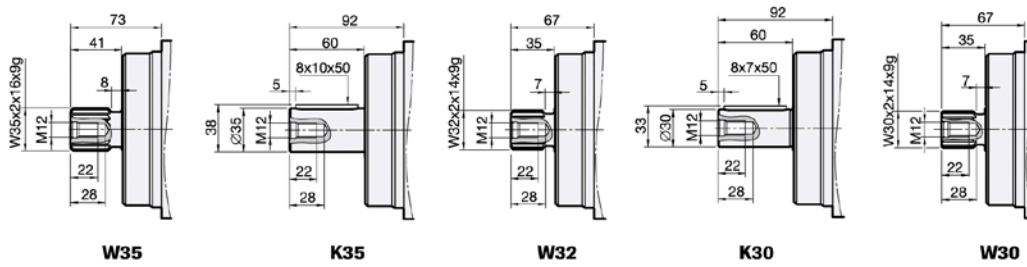
# SCP 025-034



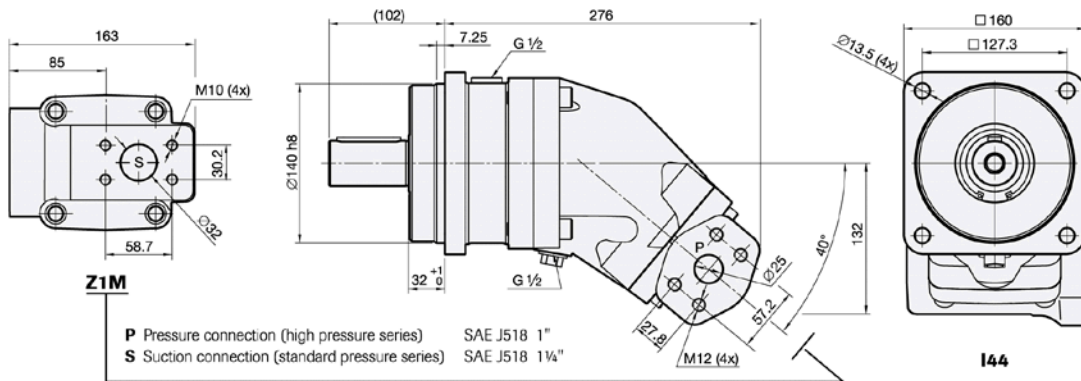
SCP 040-064



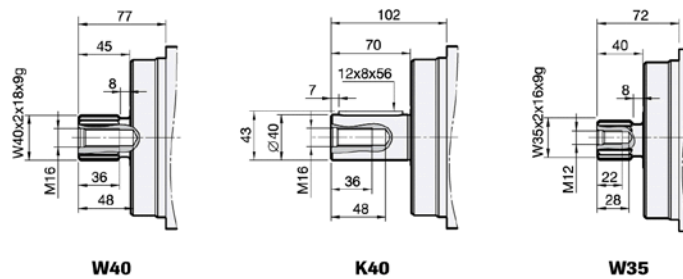
Right-hand design **R**. Left-hand design **L** has pressure outlets on the opposite side.



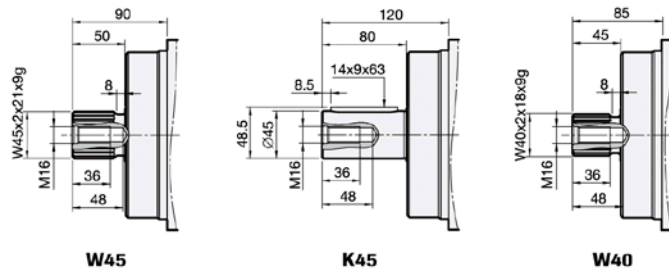
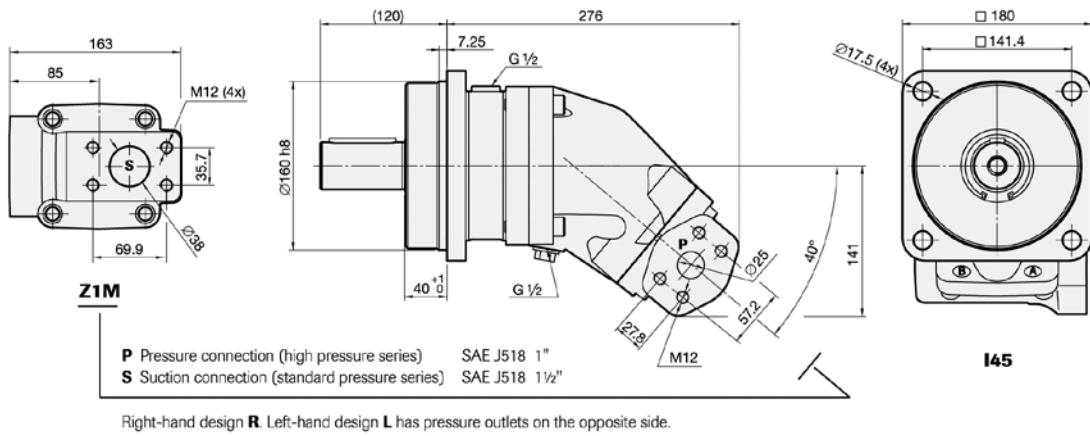
SCP 084-090



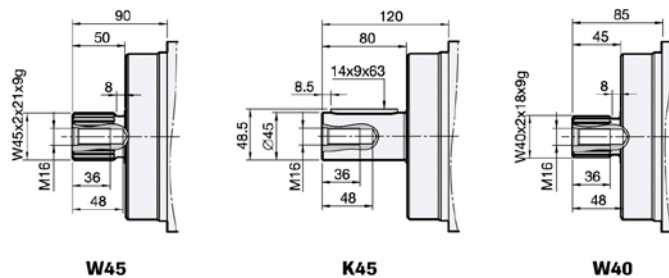
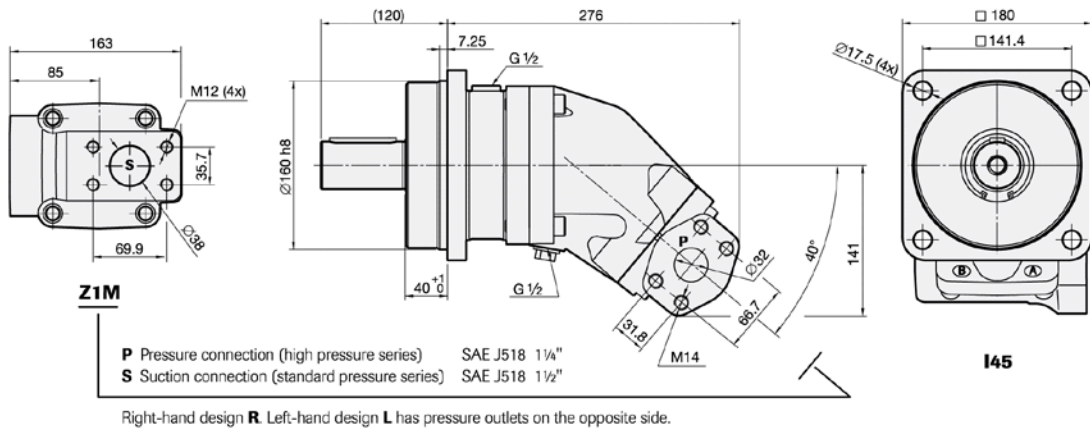
Right-hand design **R**. Left-hand design **L** has pressure outlets on the opposite side.



# SCP 108



# SCP 130



## Choix du joint d'arbre

Pompe	Code	Temp.	Pression maximale dans le carter, bar <i>vitesse pompe- tr/min.</i>				
			1000	1500	2000	2500	3000
SCP ISO		°C					
012-034	N	75	0.55	0.36	0.27	0.22	0.18
	H	75	2.46	1.64	1.23	0.98	0.82
	V	90	0.55	0.36	0.27	0.22	0.18
040-064	N	75	0.55	0.36	0.27	0.22	0.18
	H	75	2.46	1.64	1.23	0.98	0.82
	V	90	0.55	0.36	0.27	0.22	0.18
084-130	N	75	0.38	0.25	0.19	0.15	0.13
	H	75	1.72	1.15	0.86	0.69	0.57
	V	90	0.38	0.25	0.19	0.15	0.13

Pour les codes, voir page 2: Versions, données principales.

La pression hydraulique dans le carter et la température de drainage sont des facteurs qui entrent en considération lors du choix d'un joint d'arbre.

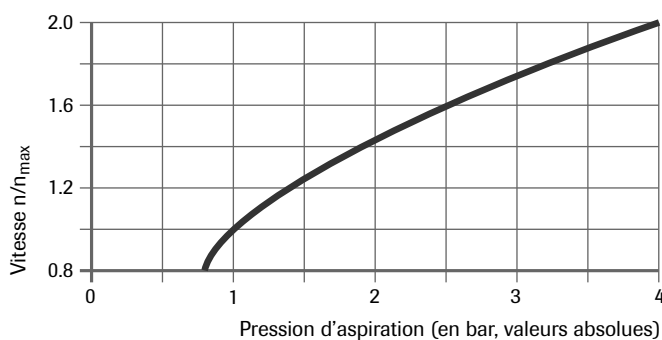
L'huile du drain peut atteindre une température maximale de 75 °C avec un joint nitrile et 90 °C avec un joint Viton. Ces températures ne doivent pas être dépassées.

La pression du carter pompe doit être égale ou supérieure à la pression externe exercée sur le joint d'arbre..

## Pression d'entrée minimale au port d'aspiration à vitesse augmentée

Pour travailler au-delà de la vitesse max. de pompe  $n_{max}$ , la pression d'entrée doit être augmentée.

Remarque: la vitesse admissible  $n_{max\ limit}$  ne doit pas être dépassée.



## Filtration

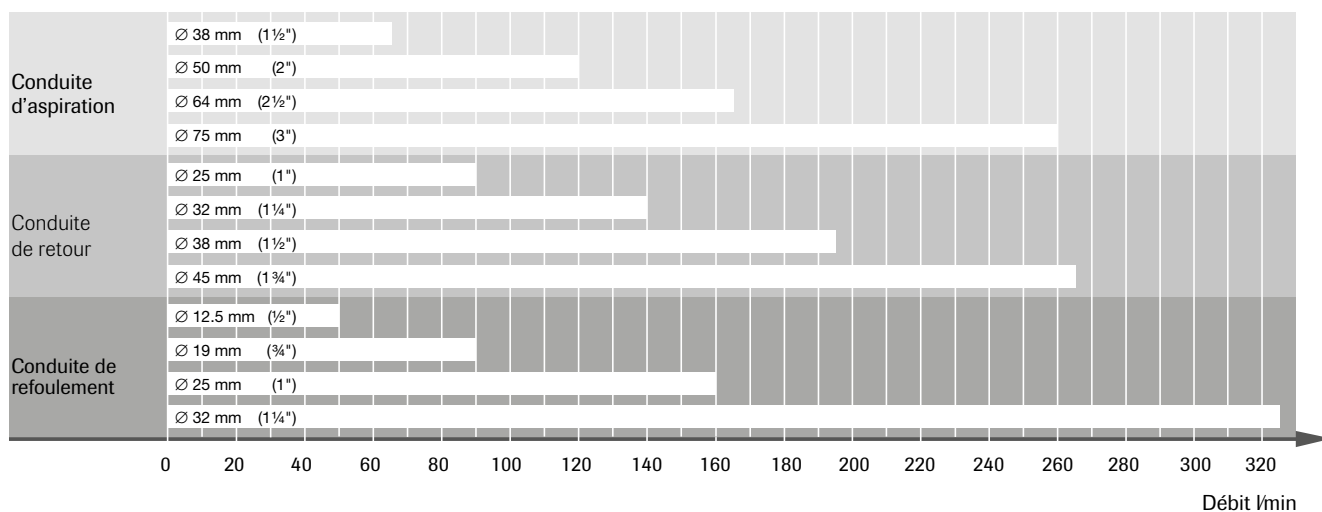
Propreté conforme à la norme ISO 4406, code 16/13.

## Fluides hydrauliques

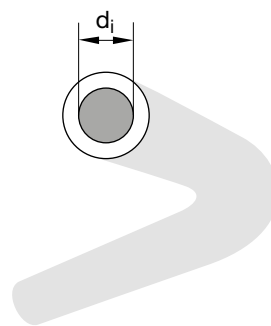
Utiliser des huiles hautes performances conformes aux spécifications ISO – par ex. HM, DIN 51524-2 HLP ou plus.

Une viscosité min. de 10 cSt est nécessaire pour la sécurité de la lubrification.

La viscosité idéale est de 20 à 40 cSt.

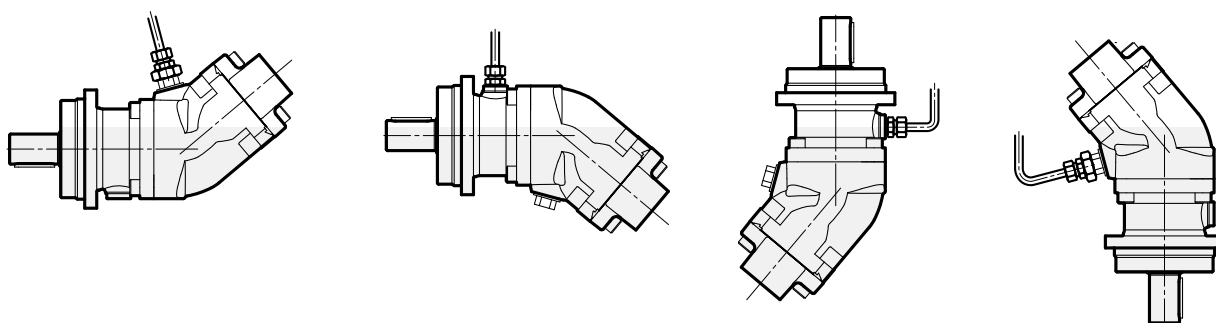


Si la conduite d'aspiration fait plus de 2 m, il faut augmenter le diamètre intérieur de 10 mm par mètre d'extension.



## Installation

- Le carter de la pompe doit être rempli au minimum à 50% d'huile avant de démarrer.
- Le drain doit être connecté sur l'orifice de purge situé le plus haut.
- L'autre extrémité doit être connectée au réservoir d'huile, à un point situé sous le niveau d'huile.







**ATTENTION!**

Lorsque la pompe est en service:

1. Ne pas toucher la conduite pression
2. Faire attention aux éléments en rotation
3. Il se peut que la pompe et les conduites soient chaudes

Sunfab se réserve le droit d'effectuer des modifications dans la conception du produit et décline toute responsabilité en cas d'erreurs d'impression.

© Copyright 2023 Sunfab Hydraulics AB. All Rights Reserved.