

SCP 012-130 ISO är en serie kolvumpar med fast displacement för mobila och stationära hydraulsystem.

SCP 012-130 ISO täcker hela displacementområdet 12 -130 cm³/varv vid ett maxtryck på 400 bar. Pumpens dubbla koniska rullager medger hög axelbelastning och ger utmärkta varvtalsegenskaper. Pumpen är externt dränerad. Den är varvtalsoptimerad och levereras därför i utförande med vänster (L) eller höger (R) rotationsriktning.

Andra fördelar:

- Högt maxvarvtal med bibehållen låg ljudnivå
- Jämn drift över hela varvtalsområdet
- Lång livslängd tack vare högt ställda materialkrav t.ex. när det gäller lager, tätningar, osv.

Versioner, huvuddata

Exempel

SC	P	-	012	L	-	N	-	I41	-	W25	-	Z1	G	-	3	00
Line	1		2	3		4		5		6		7	8		9	10

Line	SC	Sunfab Compact, bent-axis design
------	----	----------------------------------

1. Typ	P	Pump
--------	---	------

2. Deplacement	012	017	025	034	040	047	056	064	084	090	108	130
----------------	-----	-----	-----	-----	-----	-----	-----	-----	-----	-----	-----	-----

3. Rotationsriktning	R	Höger
	L	Vänster

4. Axeltätning	N	Nitril
	H	Högtryck, nitril
	V	Viton

5. Monteringsfläns	ISO 3019-2	012	017	025	034	040	047	056	064	084	090	108	130
I41	ISO 4-h Ø80	X	X	-	-	-	-	-	-	-	-	-	-
I42	ISO 4-h Ø100	O	O	X	X	-	-	-	-	-	-	-	-
I43	ISO 4-h Ø125	-	-	-	-	X	X	X	X	-	-	-	-
I44	ISO 4-h Ø140	-	-	-	-	-	-	-	-	X	X	O	O
I45	ISO 4-h Ø160	-	-	-	-	-	-	-	-	O	O	X	X

6. Axel	012	017	025	034	040	047	056	064	084	090	108	130
---------	-----	-----	-----	-----	-----	-----	-----	-----	-----	-----	-----	-----

Spline DIN 5480												
W20	W20x1.25x14x9g	X	X	-	-	-	-	-	-	-	-	-
W25	W25x1.25x18x9g	X	X	X	O	-	-	-	-	-	-	-
W30	W30x2x14x9g	-	-	X	X	X	X	O	-	-	-	-
W32	W32x2x14x9g	-	-	-	-	X	X	X	O	-	-	-
W35	W35x2x16x9g	-	-	-	-	X	X	X	X	X	-	-
W40	W40x2x18x9g	-	-	-	-	-	-	-	-	X	X	X
W45	W45x2x21x9g	-	-	-	-	-	-	-	-	O	O	X

Key DIN 6885												
K20	Ø 20 k6	X	X	-	-	-	-	-	-	-	-	-
K25	Ø 25 k6	X	X	X	O	-	-	-	-	-	-	-
K30	Ø 30 k6	O	O	X	X	X	X	X	O	-	-	-
K35	Ø 35 k6	-	-	-	-	X	X	X	X	-	-	-
K40	Ø 40 k6	-	-	-	-	-	-	-	-	X	X	O
K45	Ø 45 k6	-	-	-	-	-	-	-	-	O	O	X

- = Ej tillgänglig
 X = Tillgänglig, standard
 O = Kontakta Sunfab

7. Anslutningslock													
		012	017	025	034	040	047	056	064	084	090	108	130
Z1	Sug 40°, tryck vid sida	X	X	X	X	X	X	X	X	X	X	X	X

8. Anslutningar													
		012	017	025	034	040	047	056	064	084	090	108	130
G	ISO G*	X	X	-	-	-	-	-	-	-	-	-	-
M	Metrisk**	-	-	X	X	X	X	X	X	X	X	X	X

*Endast gängade anslutningar
 **Endast flänsade anslutningar

9. Tillägg												
3		Optimerad + extern dränering										

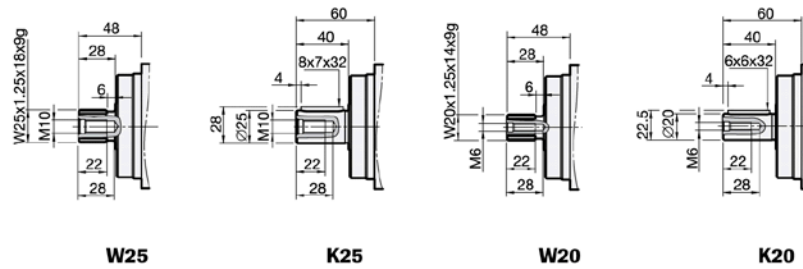
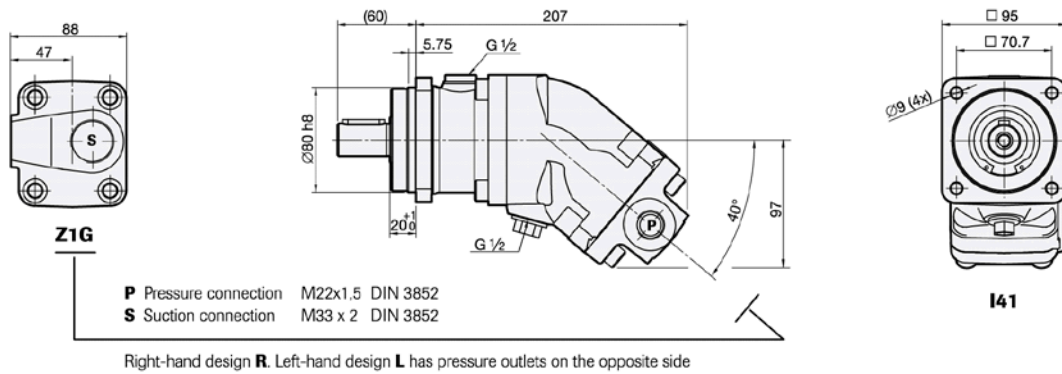
10. Tillbehör												
00		Inga tillbehör tillgängliga										

SCP 012-130 ISO		012	017	025	034	040	047	056	064	084	090	108	130
Teoretiskt oljeflöde i l/min vid pumpens varvtal													
rpm	500	6	9	13	17	21	24	28	32	42	45	54	65
	1000	13	17	25	34	41	47	57	64	84	91	108	130
	1500	19	26	38	51	62	71	85	95	125	136	162	195
Deplacement													
cm ³ /varv		12.6	17.0	25.4	34.2	41.2	47.1	56.7	63.6	83.6	90.7	108.0	130.0
Max arbetstryck													
bar		400	400	400	400	400	400	400	400	400	400	400	350
Max pumpvarvtal													
n _{max} (1)	rpm	3300	3200	2550	2250	2200	2200	2100	2050	1700	1700	1700	1600
n _{max} limit (2)		6000	5700	4700	4550	4300	4300	3750	3700	3350	3350	3350	2900
Max effekt													
kW		25	35	40	50	55	65	75	85	90	95	120	120
Vikt													
kg		7.5	7.5	8.5	8.5	15.5	15.5	15.5	15.5	27.0	27.0	29.5	29.5
Masströghetsmoment (x 10⁻³)													
kg m ²		0.9	0.9	1.1	1.1	2.6	2.6	2.6	2.6	7.4	7.4	7.4	7.4
Rotationsriktning													
Vänster (L) eller Höger (R)													

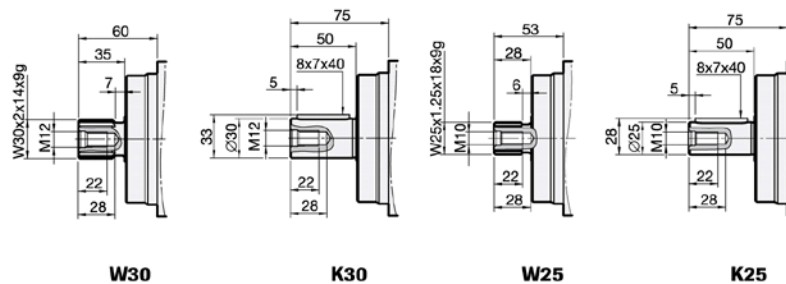
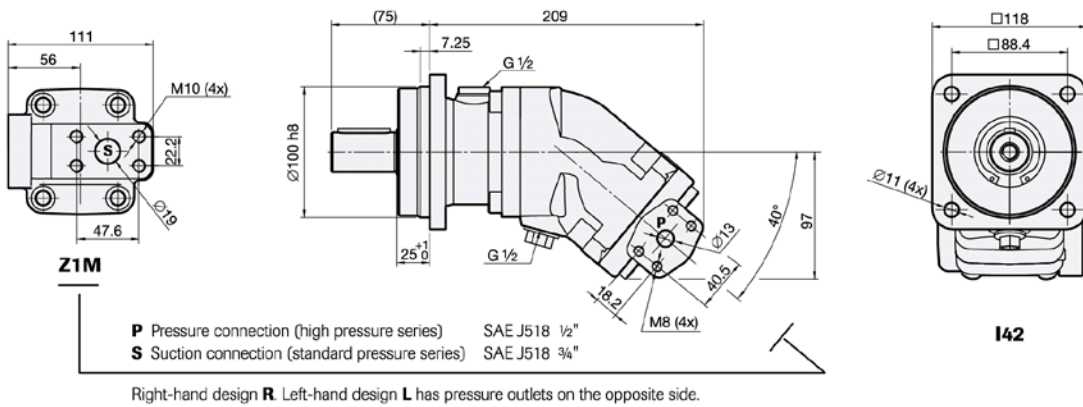
(1) Värdena som visas gäller vid ett absolut tryck på 1 bar vid suganslutningen.

(2) Genom att öka det ingående trycket kan varvtalet ökas till maximalt tillåtet varvtal, n max.

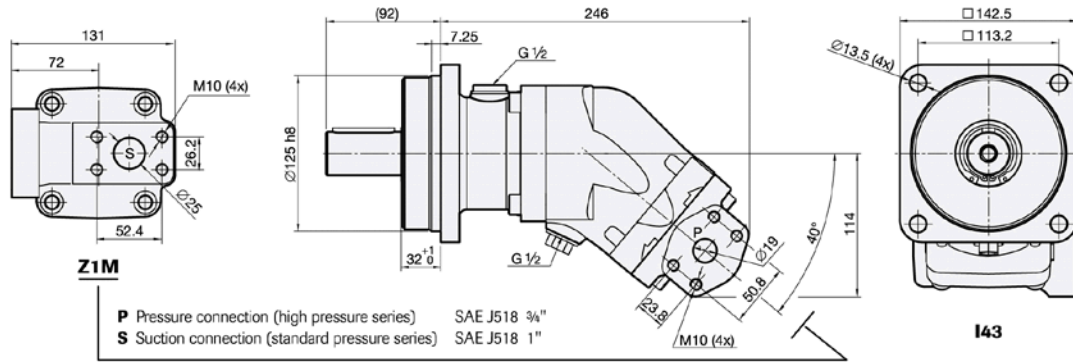
Dimensions SCP 012-017



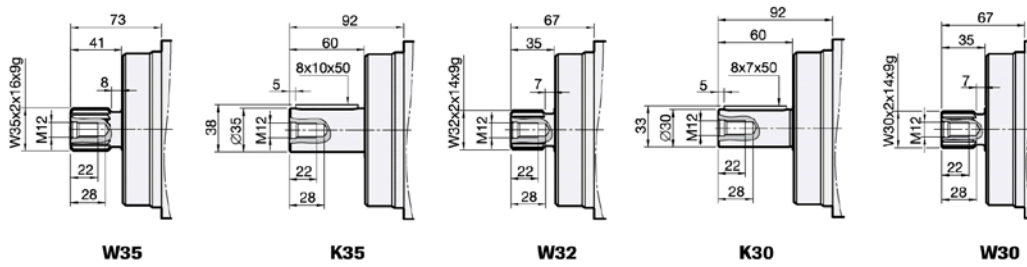
SCP 025-034



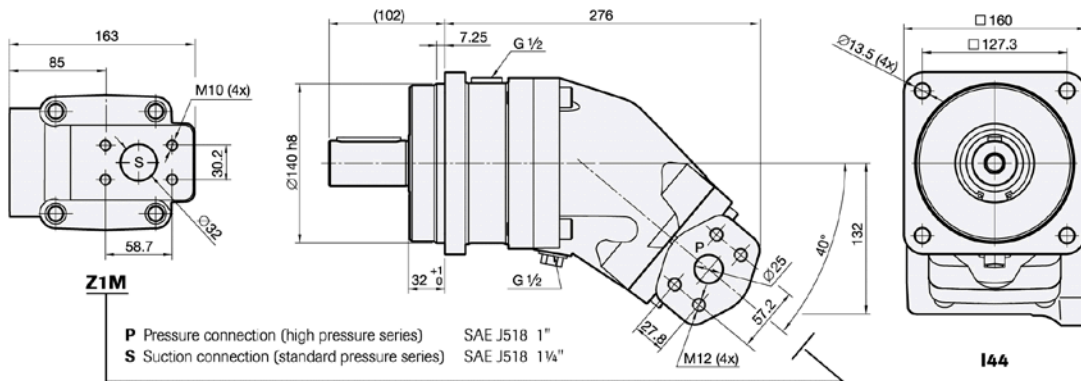
SCP 040-064



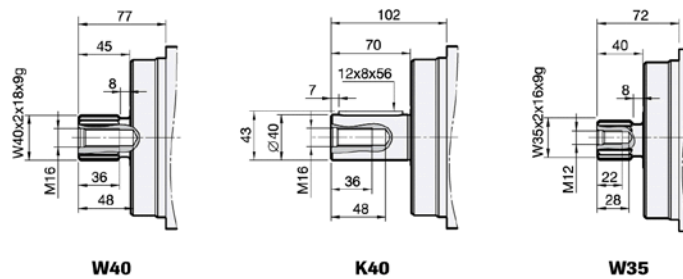
Right-hand design **R**. Left-hand design **L** has pressure outlets on the opposite side.



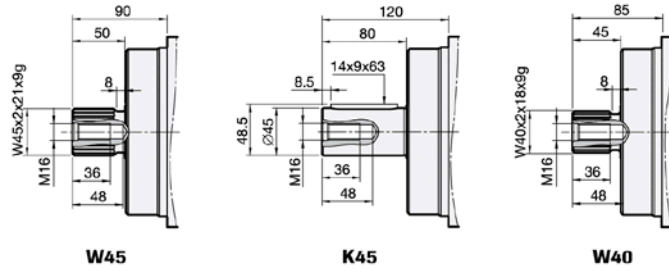
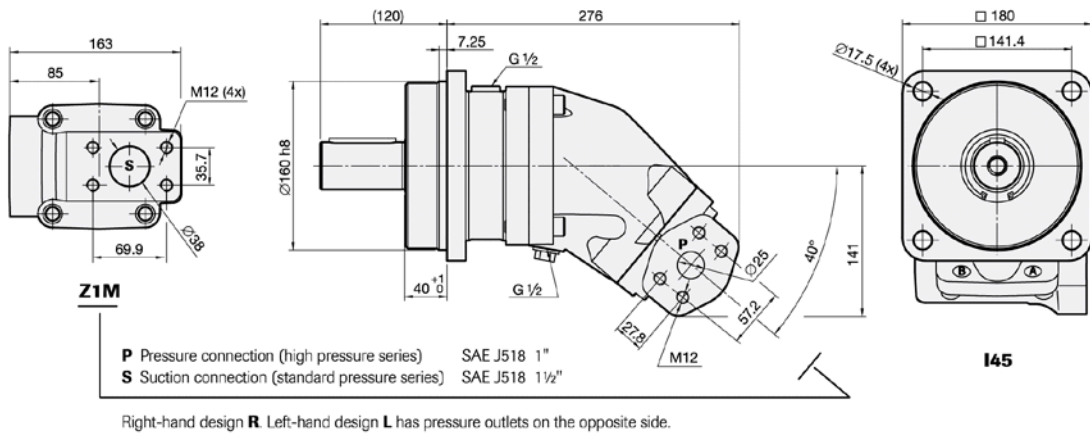
SCP 084-090



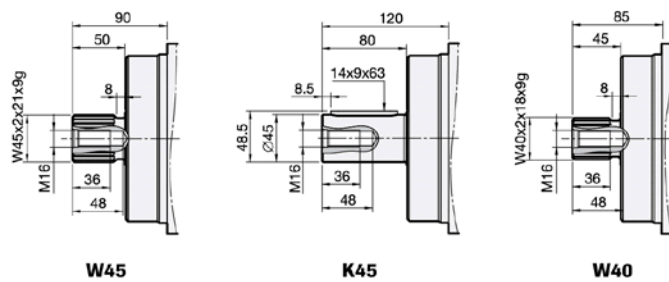
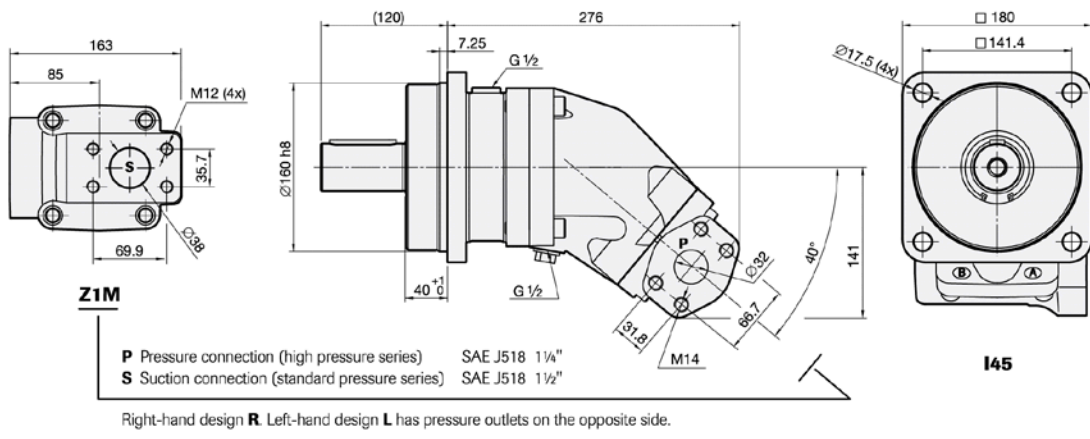
Right-hand design **R**. Left-hand design **L** has pressure outlets on the opposite side.



SCP 108



SCP 130



Val av axeltätning

Pump	Kod	Temp.	Max hustryck MPa vid varv/min				
			1000	1500	2000	2500	3000
SCP ISO		°C					
012-034	N	75	0.55	0.36	0.27	0.22	0.18
	H	75	2.46	1.64	1.23	0.98	0.82
	V	90	0.55	0.36	0.27	0.22	0.18
040-064	N	75	0.55	0.36	0.27	0.22	0.18
	H	75	2.46	1.64	1.23	0.98	0.82
	V	90	0.55	0.36	0.27	0.22	0.18
084-130	N	75	0.38	0.25	0.19	0.15	0.13
	H	75	1.72	1.15	0.86	0.69	0.57
	V	90	0.38	0.25	0.19	0.15	0.13

Bokstavsförkortningarna enligt sid. 2, Versioner, huvuddata.

Faktorer som påverkar val av axeltätning är pumpens hustryck samt dräneringsoljans temperatur.

För dräneringsoljan gäller max 75 °C vid axeltätning av Nitril och 90 °C för tätning av Fluorgummi.

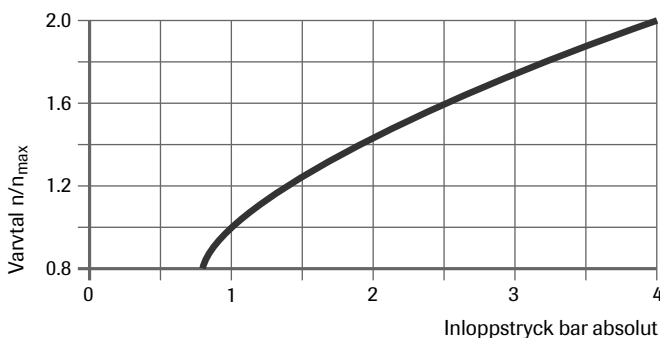
Dessa temperaturer får inte överskridas.

Hustrycket måste vara lika eller större än det yttre trycket på axeltätningen.

Minsta inloppstryck vid suganslutning för ökat varvtal

Drift över max varvtal n_{max} kräver ökat inloppstryck.

Observera att max tillåtna varvtal n_{max} gräns inte får överskridas.



Filtrering

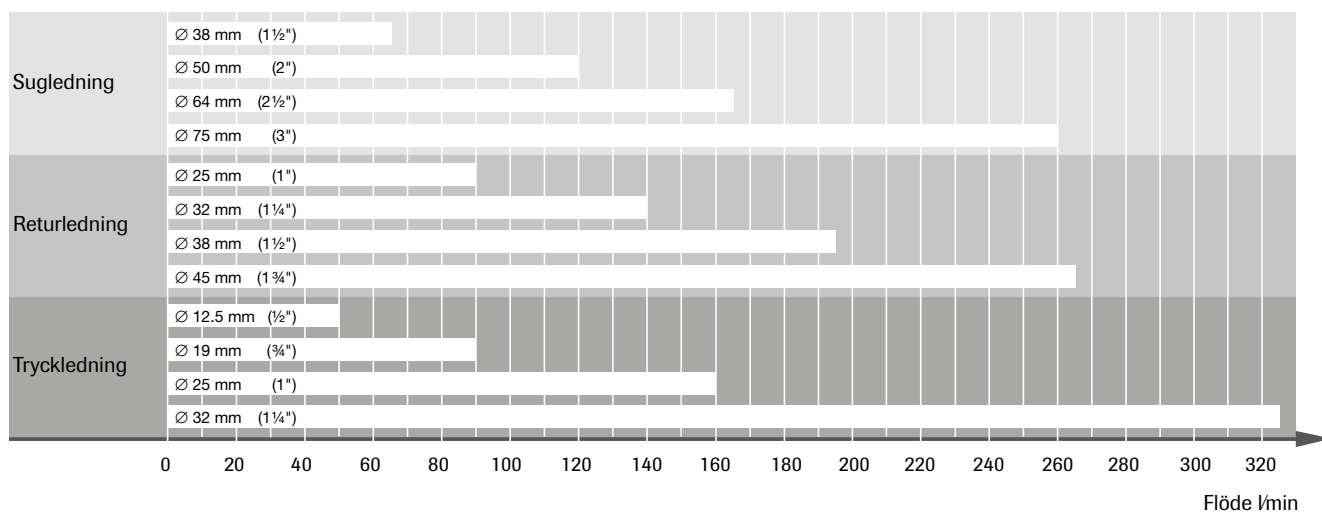
Renlighet ISO norm 4406, kod 18/16/13 rekommenderas.

Hydraulvätskor

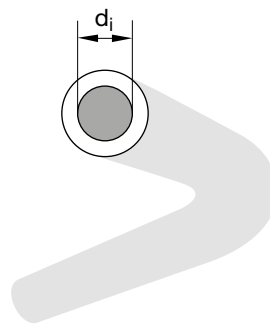
Högprestandaolja enligt specifikation ISO typ HM, DIN 51524-2 HLP eller bättre ska användas.

Min. viskositet 10 cSt krävs för att säkerställa smörjning.

Idealisk viskositet är 20 - 40 cSt.

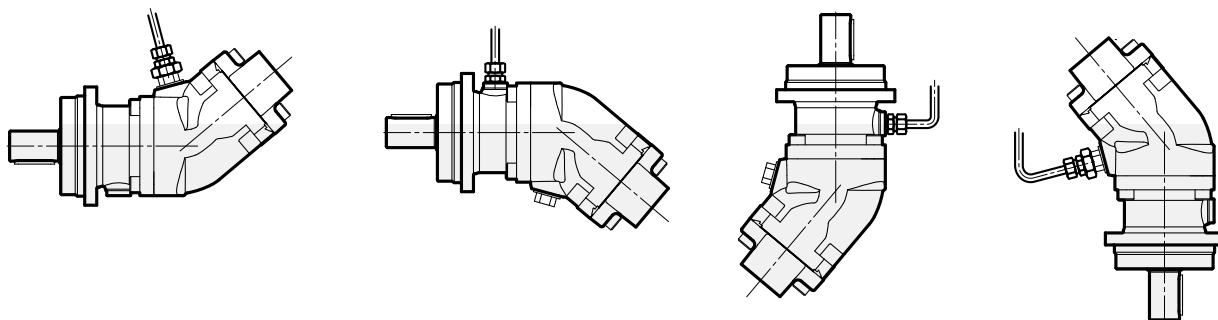


Om sugledningen är längre än 2 m måste innerdiametern ökas med 10 mm för varje meters förlängning.



Installation

- Pumphuset fylls med olja till minst 50% av volymen före uppstart.
- Dräneringsslangen bör vara minst 1/2" (13 mm) invändigt och ansluts på pumpens högst placerade dräneringsuttag.
- Andra änden ansluts under oljenivån på oljetanken.





VARNING!

När pumpen är i arbete:

1. Vidrör ej tryckledning
2. Se upp för roterande delar
3. Höga temperaturer kan uppstå på pumpen och slangarna

Sunfab förbehåller sig rätten till konstruktionsförändringar och ev tryckfel.

© Copyright 2023 Sunfab Hydraulics AB. All Rights Reserved.