



**La serie SLPD 20/20-64/32 DIN es una gama de bombas de doble caudal en línea que producen niveles de ruido muy bajos, diseñadas para aplicaciones hidráulicas móviles de alta exigencia.**

La SLPD 20/20-64/32 DIN está disponible en ocho tamaños diferentes, y tres modelos tienen caudales diferenciados. Las bombas con caudal diferenciado tienen un mayor campo de aplicación, ya que producen tres caudales diferentes: uno pequeño, uno grande y uno combinado. La presión máxima es de 330 a 350 bares, dependiendo del modelo. Gracias a su carcasa compacta, la bomba se puede montar directamente en la toma de fuerza en espacios muy reducidos. La SLPD 20/20-64/32 DIN también es ideal para instalarse con un soporte bastidor a través de un eje intermedio.

#### **Otras ventajas:**

- Dirección de rotación independiente
- Una solución rentable y completa en comparación con una instalación convencional que utiliza dos bombas con una reductora divisora
- Funcionamiento suave en cualquier velocidad
- Larga vida útil gracias a altas exigencias para la elección de materiales como, por ejemplo, cojinetes, juntas, etc.
- El uso de juntas tóricas en todas las superficies de contacto y juntas de eje dobles elimina las fugas de aceite de la bomba y la toma de fuerza
- Emisión de ruidos extremadamente baja en todos los rangos de velocidad y presión

## Versiones, datos principales

Ejemplo

<b>SL</b>	<b>PD</b>	-	<b>46/46</b>	<b>W</b>	-	<b>N</b>	-	<b>DL4</b>	-	<b>L35</b>	-	<b>S4</b>	<b>S</b>
Línea	1		2	3		4		5		6		7	8

Línea

SL	Sunfab In-Line
----	----------------

1. Tipo

P	
---	--

2. Cubicaje

20/20	28/28	40/20	35/35	56/28	46/46	53/53	64/32
-------	-------	-------	-------	-------	-------	-------	-------

3. Dirección de rotación

W	Ambos sentidos
---	----------------

4. Sello del eje

N	Nitrilo
V*	FPM

\*Puede soportar temperaturas más altas, por ejemplo en la toma de fuerza del motor.

5. Brida de montaje

DL4	DIN 4-h (ISO 7653D)
-----	---------------------

6. Eje

L35	DIN 5462 / ISO 14
-----	-------------------

7. Tapa de conexiones

S4	Sunfab estandar SLPD
----	----------------------

8. Conexiones

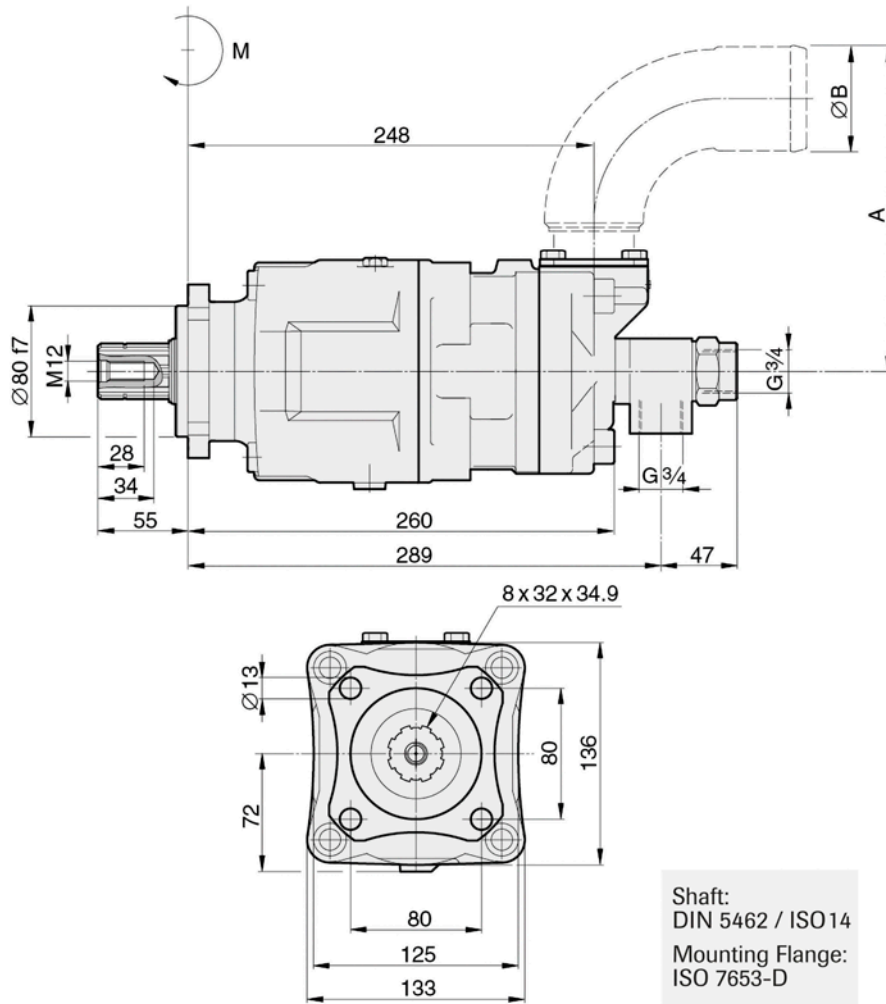
S	Sunfab estandar
---	-----------------

SLPD 20/20-64/32 DIN	20/20	28/28	40/20	35/35	56/28	46/46	53/53	64/32	
<b>Caudal de aceite teórico l/min. a velocidad de bomba</b>									
rpm	500	10+10=20	14+14=28	20+10=30	17+17=34	27+14=41	23+23=46	26+26=52	32+16=48
	1000	20+20=40	28+28=56	41+20=61	34+34=68	55+28=83	46+46=92	53+53=106	63+32=95
	1500	31+31=62	41+41=82	61+31=92	51+51=102	82+41=123	69+69=138	79+79=158	95+47=142
<b>Cubicaje</b>									
cm <sup>3</sup> /rev		20.4+20.4	27.5+27.5	40.7+20.4	33.9+33.9	54.9+27.5	45.8+45.8	52.6+52.6	63.1+31.5
<b>Velocidad máxima de la bomba</b>									
rpm		2200	1800	2200	2200	1800	1800	1600	1600
<b>Presión de funcionamiento máxima</b>									
bar		350	350	350	330	350	330	330	350
<b>Peso</b>									
kg		22.0	22.0	22.0	22.0	22.0	22.0	22.0	22.0
<b>Par equivalente al peso (M)</b>									
Nm		26.5	26.5	26.5	26.5	26.5	26.5	26.5	26.5
<b>Dirección de rotación</b>									
Ambos sentidos									

La presión máxima combinada con la velocidad máxima solo se permite durante funcionamientos intermitentes (max. 6s / min)

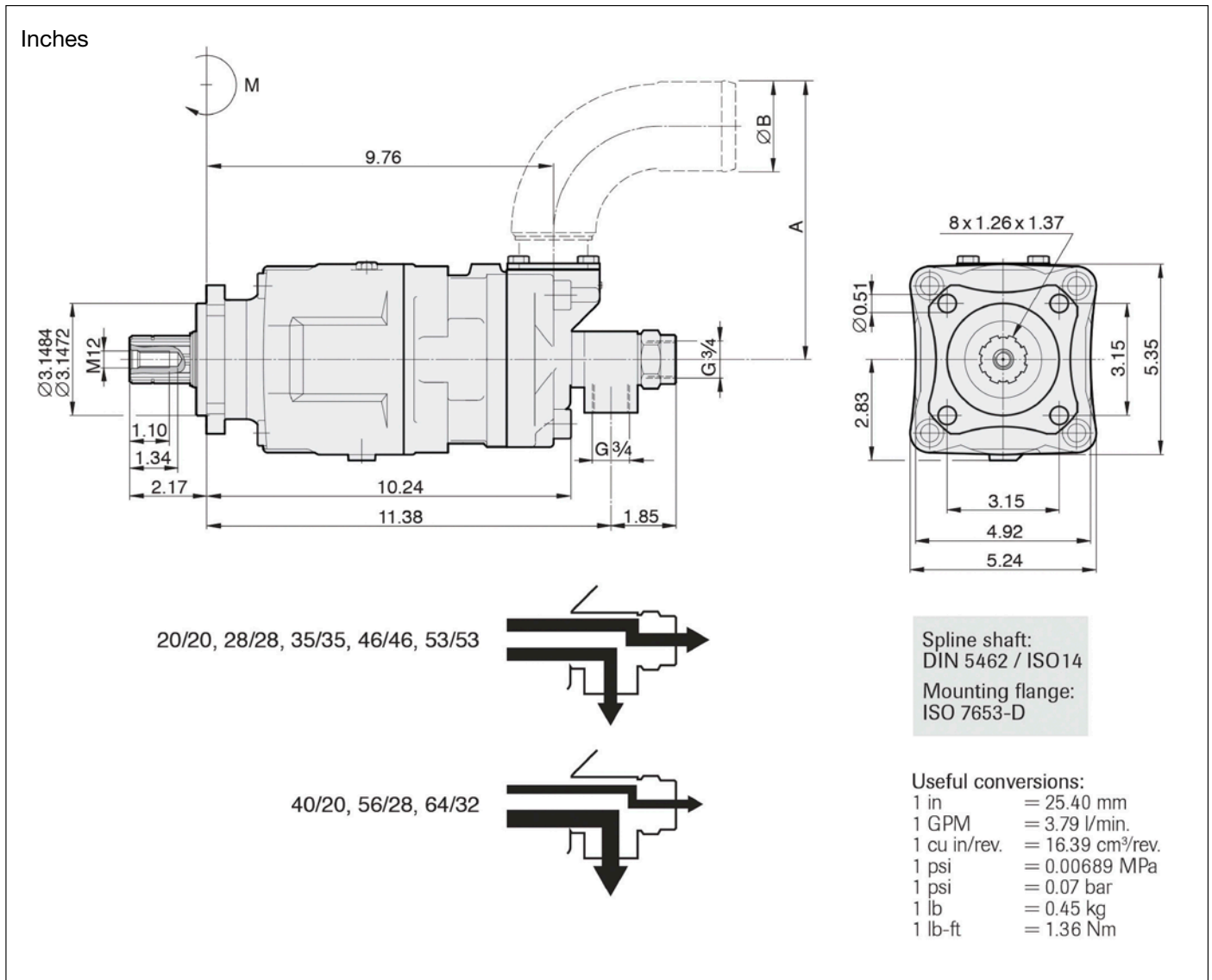
## Dimensions SLPD 20/20-64/32 DIN

Millimeter



	20/20	28/28	40/20	35/35	56/28	46/46	53/53	64/32
A	133	133	133	133	166	166	166	166
B	50	50	50	50	64	64	64	64

## Dimensions SLPD 20/20-64/32 DIN



	20/20	28/28	40/20	35/35	56/28	46/46	53/53	64/32
A	5.24	5.24	5.24	5.24	6.54	6.54	6.54	6.54
B	2.0	2.0	2.0	2.0	2.5	2.5	2.5	2.5



## ADVERTENCIA!

Con la bomba en funcionamiento:

1. No toque la manguera de presión
2. Tenga cuidado con las piezas giratorias
3. La bomba y las mangueras pueden alcanzar altas temperaturas

Sunfab se reserva el derecho de hacer cambios en diseño y dimensiones sin aviso. Reservado los errores en impresión.

© Copyright Sunfab Hydraulics AB. All Rights Reserved.