



SCM 010-130 ISO är en serie robusta axialkolvmotorer som är särskilt lämpade för mobil hydraulik

SCM 010-130 ISO är av bent-axistyp med sfäriska kolvar. Konstruktionen ger en kompakt motor med få rörliga delar, högt startmoment och hög driftsäkerhet. Den täcker hela displacementområdet 10 - 130 cm³/varv med ett maxtryck på 400 bar. Dess väldimensionerade dubbla koniska rullager tillåter hög axelbelastning och ger utmärkta varvtalsegenskaper. Motorns höga driftsäkerhet bygger på materialval, härdningsmetoder, ytstrukturer samt en kvalitetssäkrad tillverkningsprocess.

Andra fördelar:

- Högt maxvarvtal
- Jämn drift över hela varvtalsområdet
- Kan levereras med flera olika axel- och anslutningsalternativ
- Hög verkningsgrad
- Varvtalsgivare finns som extratillbehör
- Lämpar sig för användningsområden med hög vinkelacceleration tack vare den höga rotationsstyvheten

Versioner, huvuddata

Exempel

SC	M	012	W	P	I41	W25	K3	G	1	00
Line	1	2	3	4	5	6	7	8	9	10

Line	Sunfab Compact, bent-axis design												
1. Typ	Motor												
2. Deplacement	010	012	017	025	034	040	047	056	064	084	090	108	130
3. Rotationsriktning	Oberoende												
4. Axeltätning	FPM, högtryck, högtemperatur												

För applikationer vid låg temperatur (lägre än -25°C), kontakta Sunfab.

5. Monteringsfläns	ISO 3019-2	010	012	017	025	034	040	047	056	064	084	090	108	130
I41	ISO 4-h ø80	X	X	X	-	-	-	-	-	-	-	-	-	-
I42	ISO 4-h ø100	O	O	O	X	X	-	-	-	-	-	-	-	-
I43	ISO 4-h ø125	-	-	-	-	-	X	X	X	X	-	-	-	-
I44	ISO 4-h ø140	-	-	-	-	-	-	-	-	-	X	X	O	O
I45	ISO 4-h ø160	-	-	-	-	-	-	-	-	-	O	O	X	X

- = Ej tillgänglig

X = Tillgänglig, standard

O = Kontakta Sunfab

6. Axel	Spline DIN 5480	010	012	017	025	034	040	047	056	064	084	090	108	130
W20	W20x1.25x14x9g	X	X	X	-	-	-	-	-	-	-	-	-	-
W25	W25x1.25x18x9g	X	X	X	X	(X)	-	-	-	-	-	-	-	-
W30	W30x2x14x9g	-	-	-	X	X	X	X	X	(X)	-	-	-	-
W32	W32x2x14x9g	-	-	-	-	-	X	X	X	(X)	-	-	-	-
W35	W35x2x16x9g	-	-	-	-	-	X	X	X	X	X	X	-	-
W40	W40x2x18x9g	-	-	-	-	-	-	-	-	-	X	X	X	X
W45	W45x2x21x9g	-	-	-	-	-	-	-	-	-	O	O	X	X
Key DIN 6885														
K20	ø 20 k6	X	X	X	-	-	-	-	-	-	-	-	-	-
K25	ø 25 k6	X	X	X	X	(X)	-	-	-	-	-	-	-	-
K28	ø 28 k6	X	X	X	-	-	-	-	-	-	-	-	-	-
K30	ø 30 k6	O	O	O	X	X	X	X	X	(X)	-	-	-	-
K35	ø 35 k6	-	-	-	-	-	X	X	X	X	-	-	-	-
K40	ø 40 k6	-	-	-	-	-	-	-	-	-	X	X	O	O
K45	ø 45 k6	-	-	-	-	-	-	-	-	-	O	O	X	X
Special														
X30*	ø 30 k6	X	X	X	-	-	-	-	-	-	-	-	-	-

- = Ej tillgänglig

X = Tillgänglig, standard

O = Kontakta Sunfab

(X) = Begränsat maxtryck, kontakta Sunfab

*Cylindrisk axel utan kil

7. Anslutningslock		010	012	017	025	034	040	047	056	064	084	090	108	130
S1	40° Monteringsfläns vertikal*	-	-	-	-	-	-	-	-	-	X	X	X	X
S2	40° Monteringsfläns horisontal*	-	-	-	X	X	X	X	X	X	-	-	-	-
S3	40° Gängad anslutning	X	X	X	X	X	-	-	-	-	-	-	-	-
V1	90° Monteringsfläns vertikal*	-	-	-	-	-	-	-	-	-	X	X	X	X
V2	90° Monteringsfläns horisontal*	-	-	-	X	X	X	X	X	X	X	X	X	X
R1	Sidoanslutning, flänsade*	-	-	-	X	X	X	X	X	X	X	X	X	X
K3	Kombilock 90° sidoanslutning gängad	X	X	X	X	X	-	-	-	-	-	-	-	-

*Enligt SAE J518 kod 62

8. Anslutningar		010	012	017	025	034	040	047	056	064	084	090	108	130
G	ISO G*	X	X	X	X	X	-	-	-	-	-	-	-	-
M	Metrisk **	-	-	-	X	X	X	X	X	X	X	X	X	X
U	UN***	X	X	X	X	X	X	X	X	X	X	X	X	X

*Endast gängade anslutningar

**Endast flänsade anslutningar

***Ej tillgänglig för K3

9. Tillägg		Extern dränering												
------------	--	------------------	--	--	--	--	--	--	--	--	--	--	--	--

10. Varvtalsgivare		010	012	017	025	034	040	047	056	064	084	090	108	130
00	Ingen varvtalsgivare	X	X	X	X	X	X	X	X	X	X	X	X	X
P1	Förberedd för varvtalsgivare	X	X	X	X	X	X	X	X	X	X	X	X	X
S1	Monterad varvtalsgivare typ PNP*	X	X	X	X	X	X	X	X	X	X	X	X	X
S2	Monterad varvtalsgivare typ NPN*	X	X	X	X	X	X	X	X	X	X	X	X	X

*Se separat broschyr "Varvtalsgivare hall" för ytterligare information.

SCM 010-130 ISO		010	012	017	025	034	040	047	056	064	084	090	108	130
Displacement														
cm ³ /varv		9.6	12.6	17.0	25.4	34.2	41.2	47.1	56.7	63.5	83.6	90.7	108.0	130.0
Arbetsstryck														
bar	<i>max intermittent</i>	400	400	400	400	400	400	400	400	400	400	400	400	350
	<i>max kontinuerligt</i>	350	350	350	350	350	350	350	350	350	350	350	350	300
Varvtal														
rpm	<i>max intermittent</i>	8800	8800	8800	7000	7000	6300	6300	6300	6300	5200	5200	5200	5200
	<i>max kontinuerligt</i>	8000	8000	8000	6300	6300	5700	5700	5700	5700	4700	4700	4700	4700
	<i>min kontinuerligt</i>	300	300	300	300	300	300	300	300	300	300	300	300	300
Max effekt														
kW	<i>max intermittent</i>	41	54	74	86	115	125	145	175	195	215	230	275	285
	<i>max kontinuerligt</i>	15	20	25	40	55	60	65	80	90	100	110	130	135
Startmoment teoretiskt värde														
Nm/bar		0.15	0.20	0.27	0.40	0.54	0.66	0.75	0.89	1.00	1.33	1.44	1.71	2.06
Masströghetsmoment (x 10⁻³)														
kg m ²		0.9	0.9	0.9	1.1	1.1	2.6	2.6	2.6	2.6	7.4	7.4	7.4	7.4
Vikt														
kg		8.5	8.5	8.5	9.5	9.5	16.5	16.5	16.5	16.5	28.0	28.0	30.5	30.5

Varvtalsuppgifterna baserar sig på max tillåten periferi hastighet hos det koniska rullagret.

Max intermittent effekt kan variera beroende på applikation. För mera information, kontakta Sunfab.

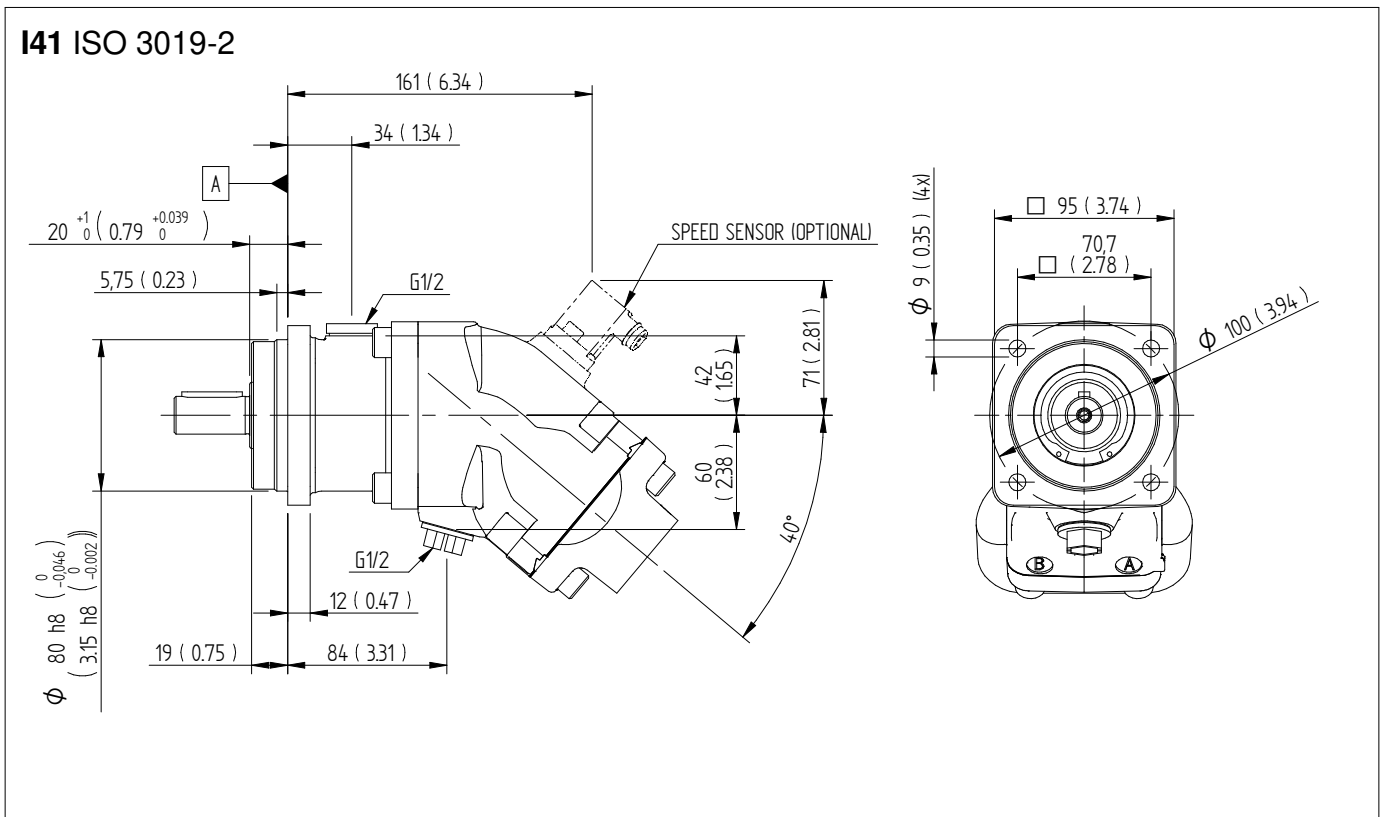
Kontinuerlig effekt baserar sig på högsta uttagna effekt utan att tillföra motorhuset externt kylflöde.

Med intermittent drift avses max 6 sekunder per minut, gällande t ex varvtalstoppar vid avlastnings- och accelerationsförlopp.

Dimensions SCM 010-017

Flange

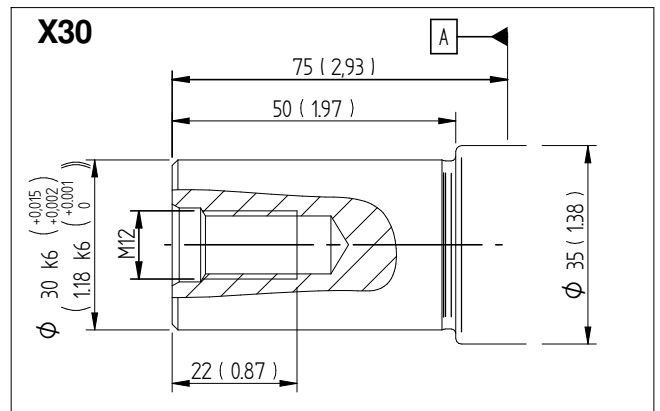
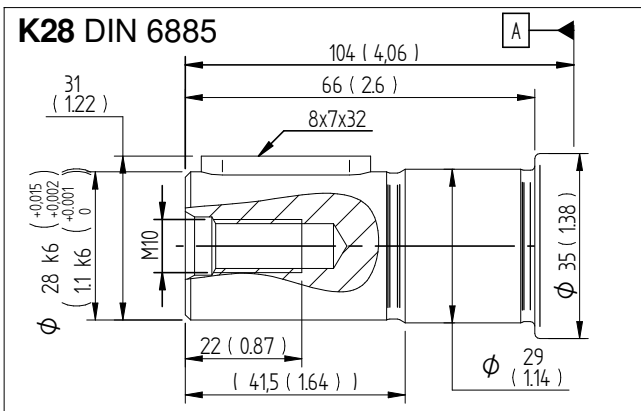
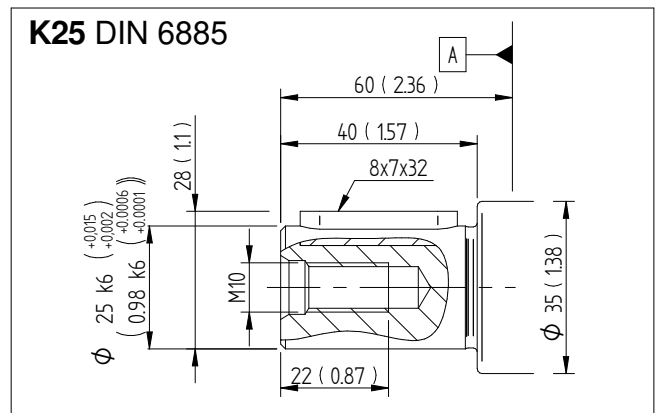
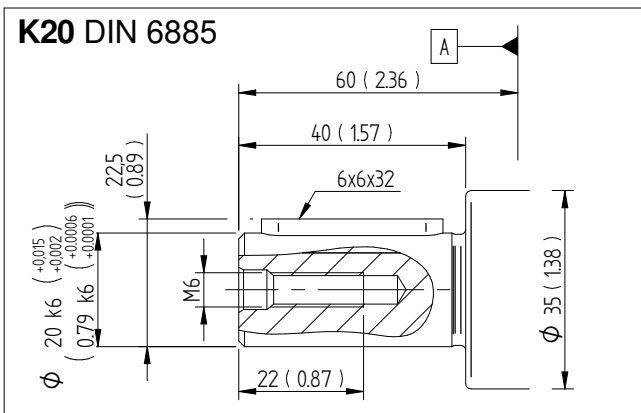
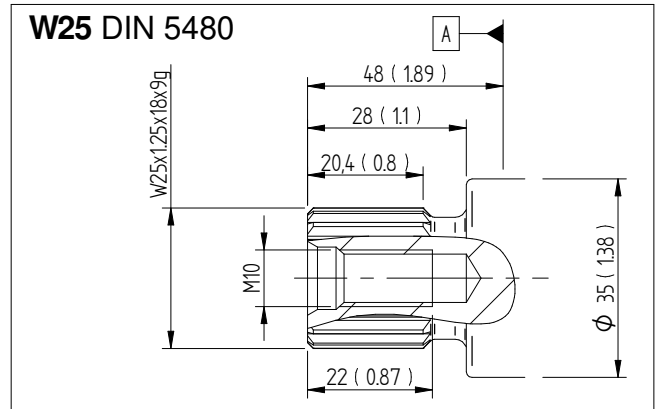
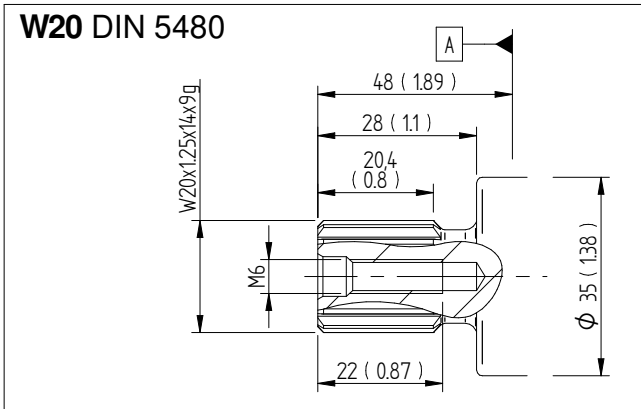
Millimeter (inch)



Dimensions SCM 010-017

Shafts

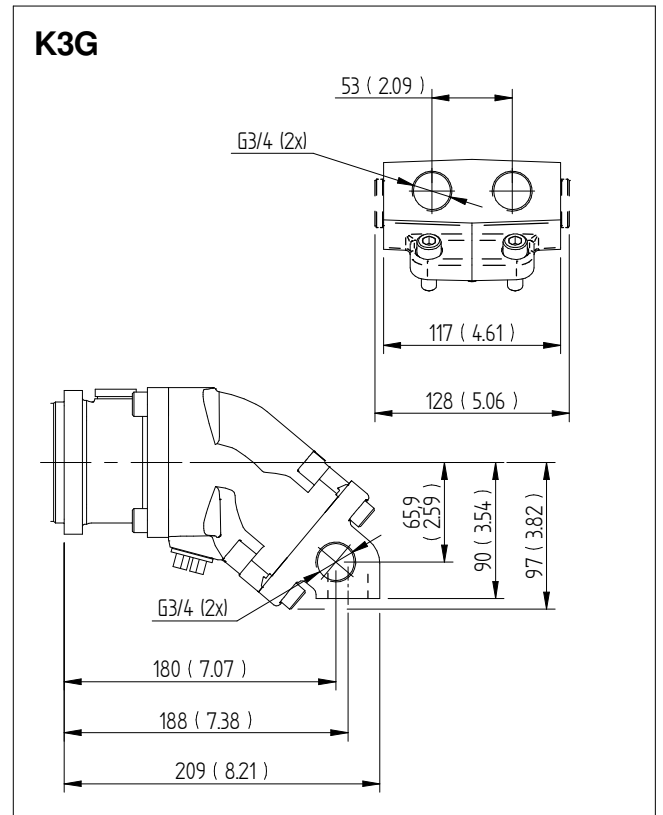
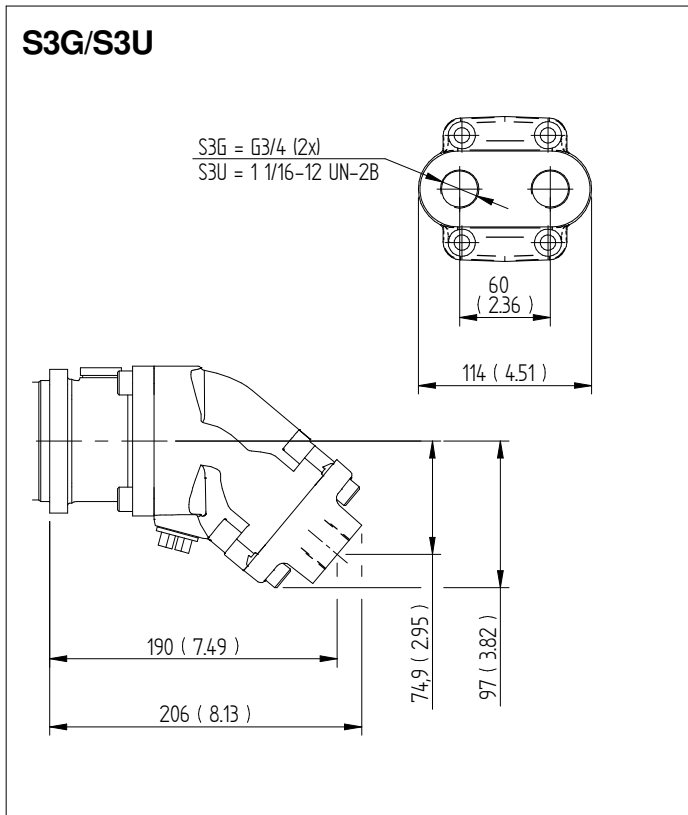
Millimeter (inch)



Dimensions SCM 010-017

Connection cover

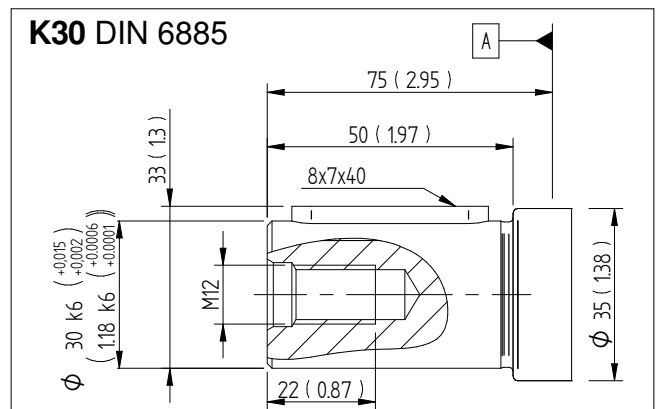
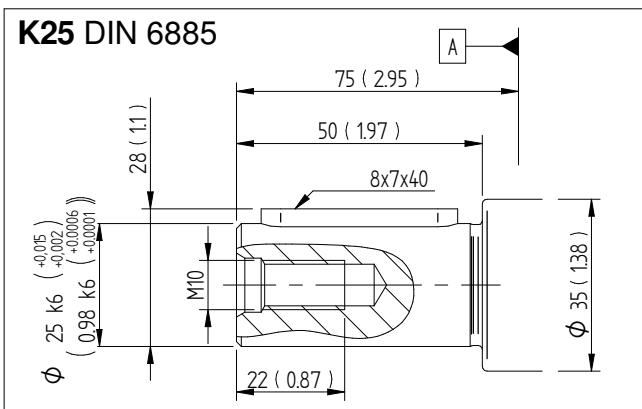
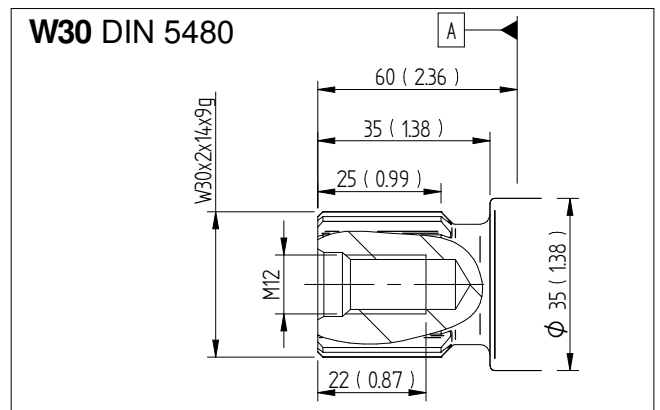
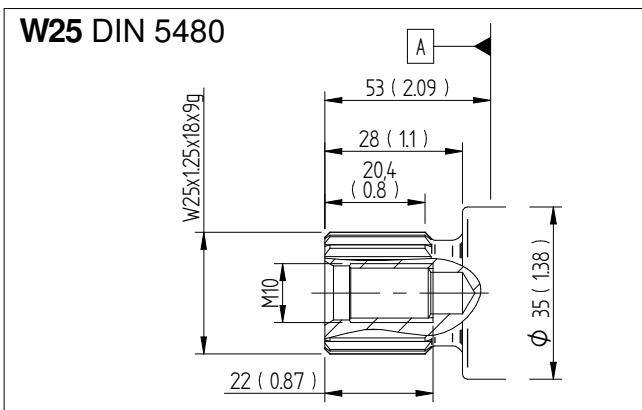
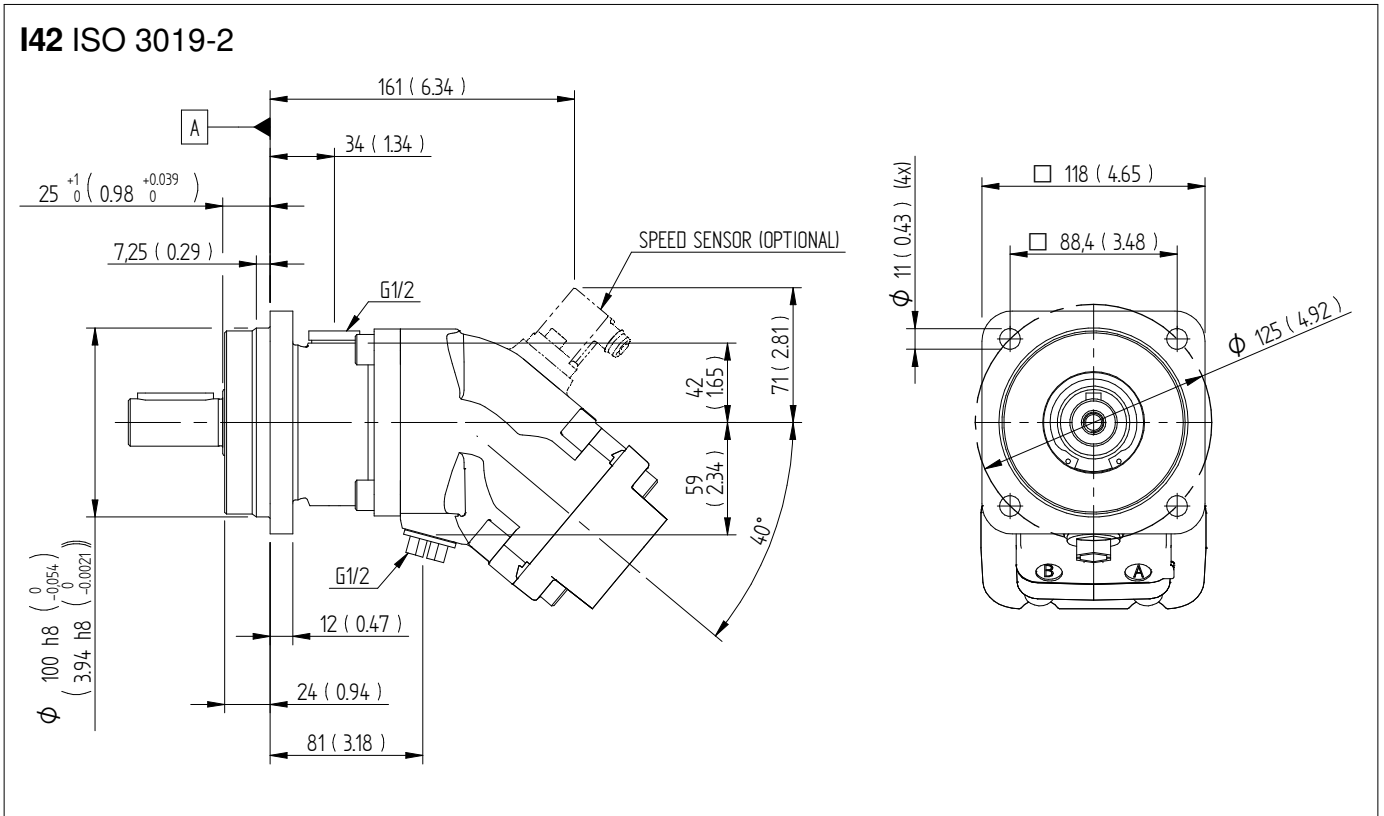
Millimeter (inch)



Dimensions SCM 025-034

Flange & shafts

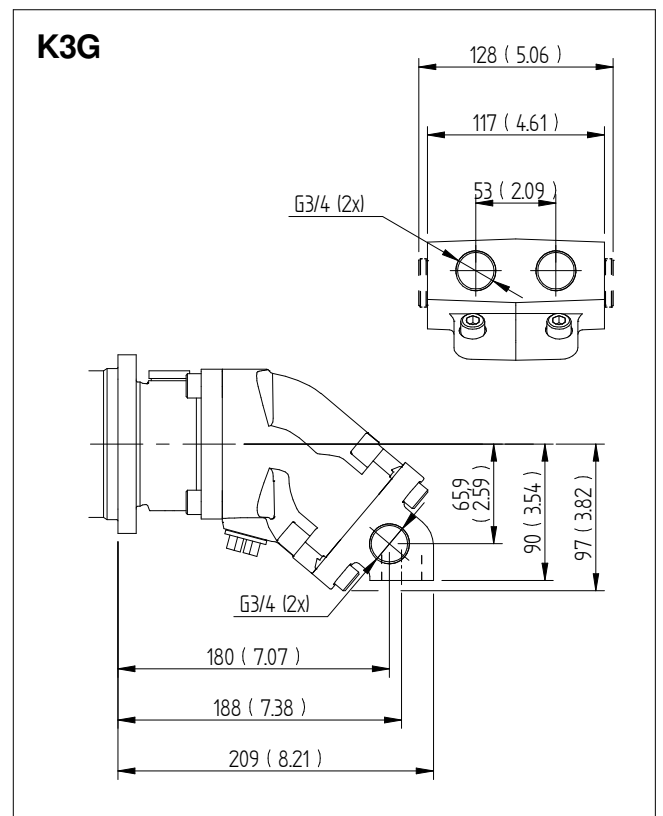
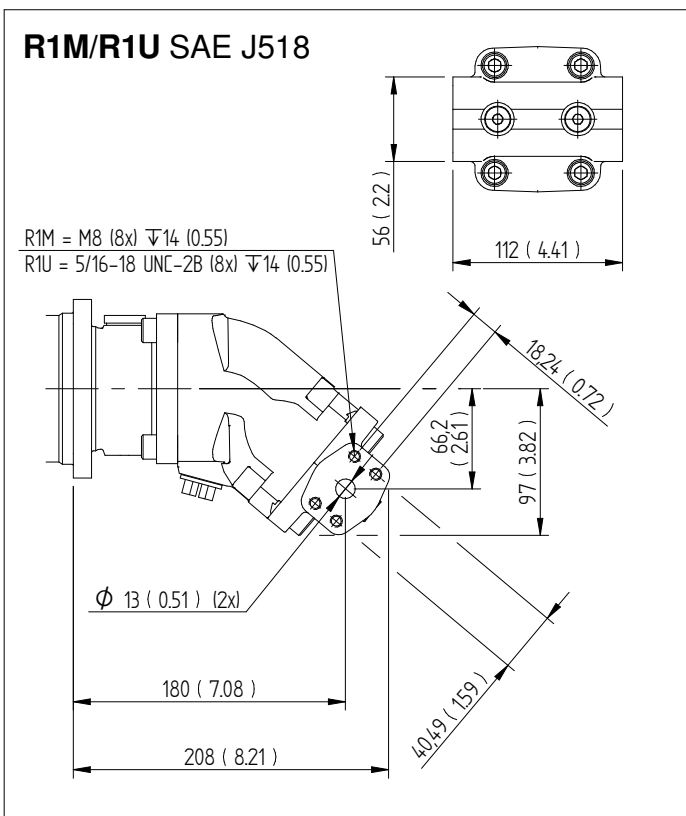
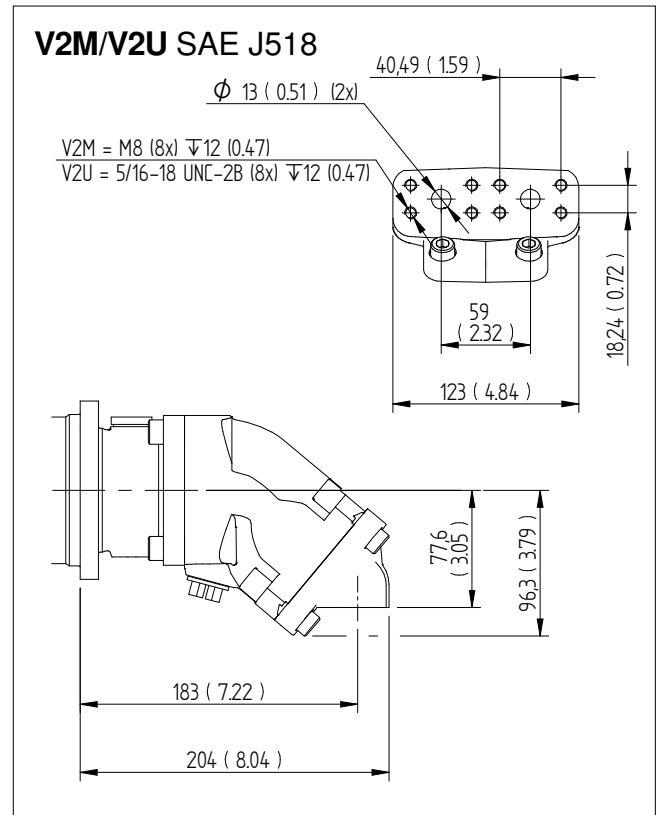
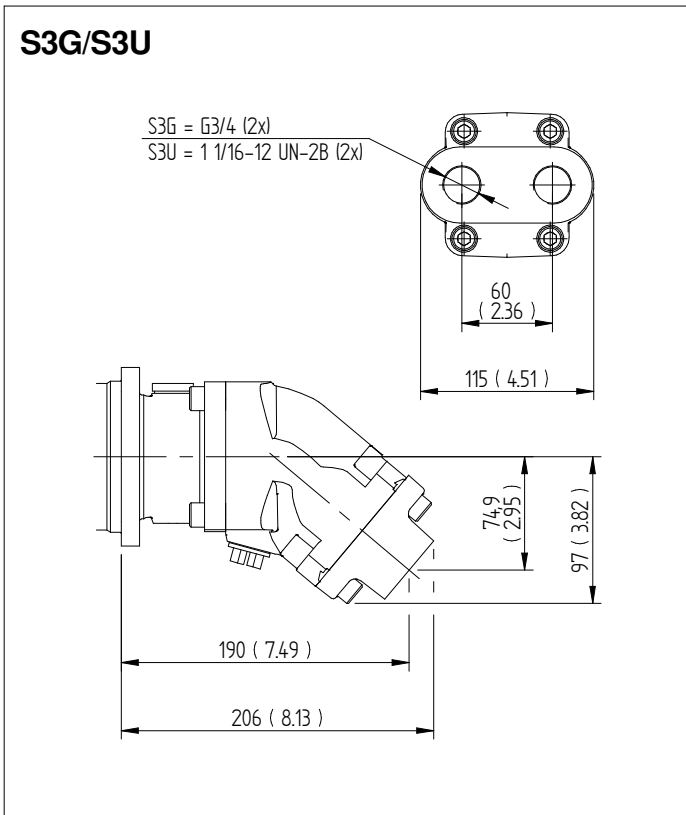
Millimeter (inch)



Dimensions SCM 025-034

Connection cover

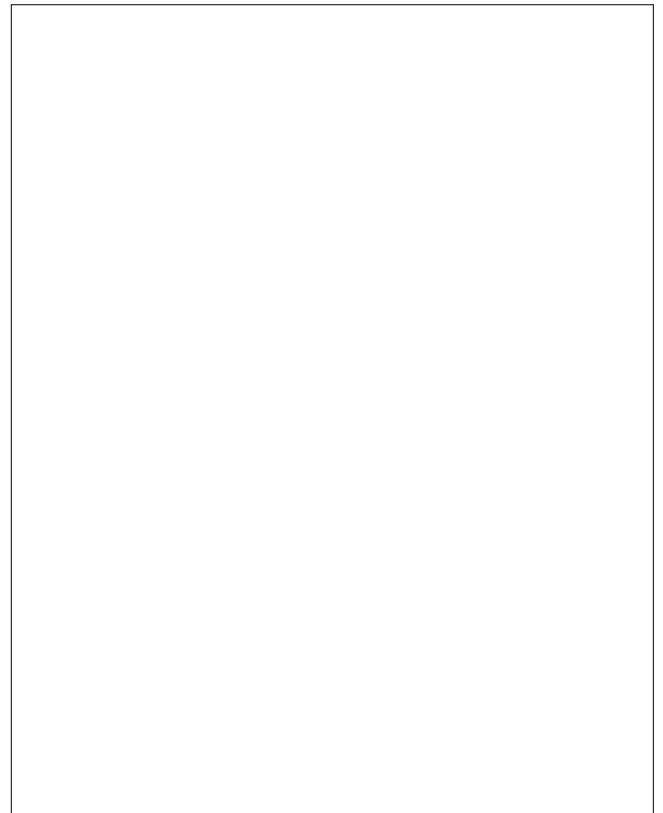
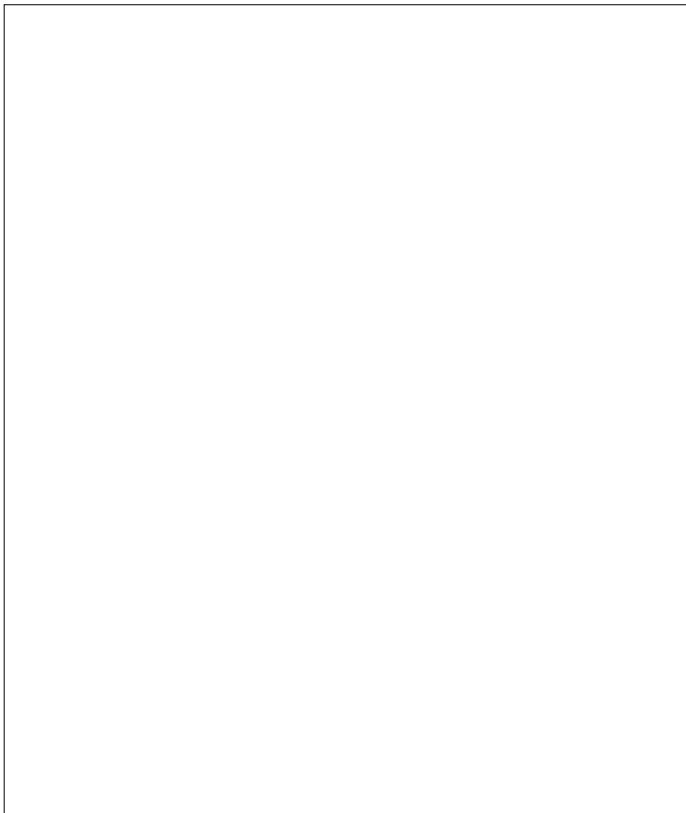
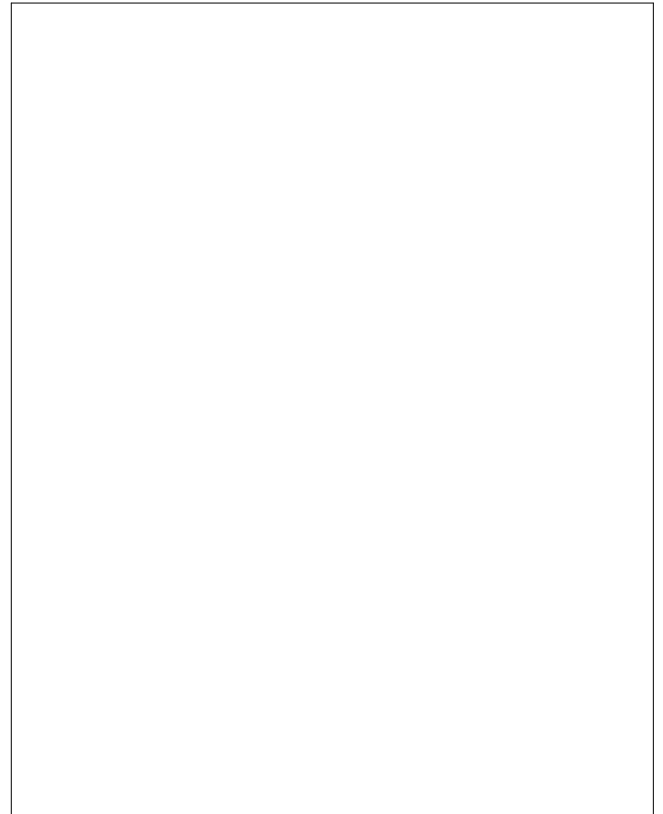
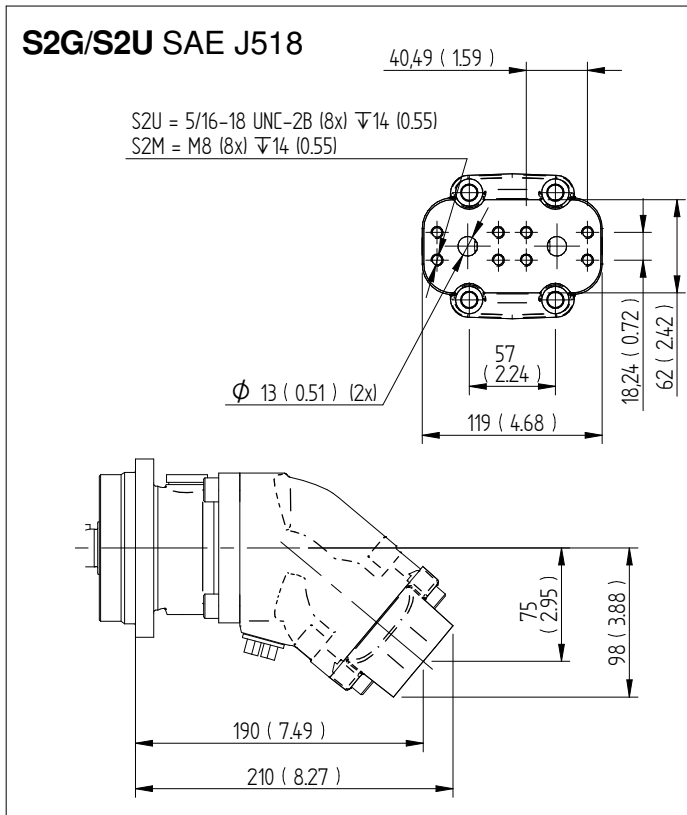
Millimeter (inch)



Dimensions SCM 025-034

Connection cover

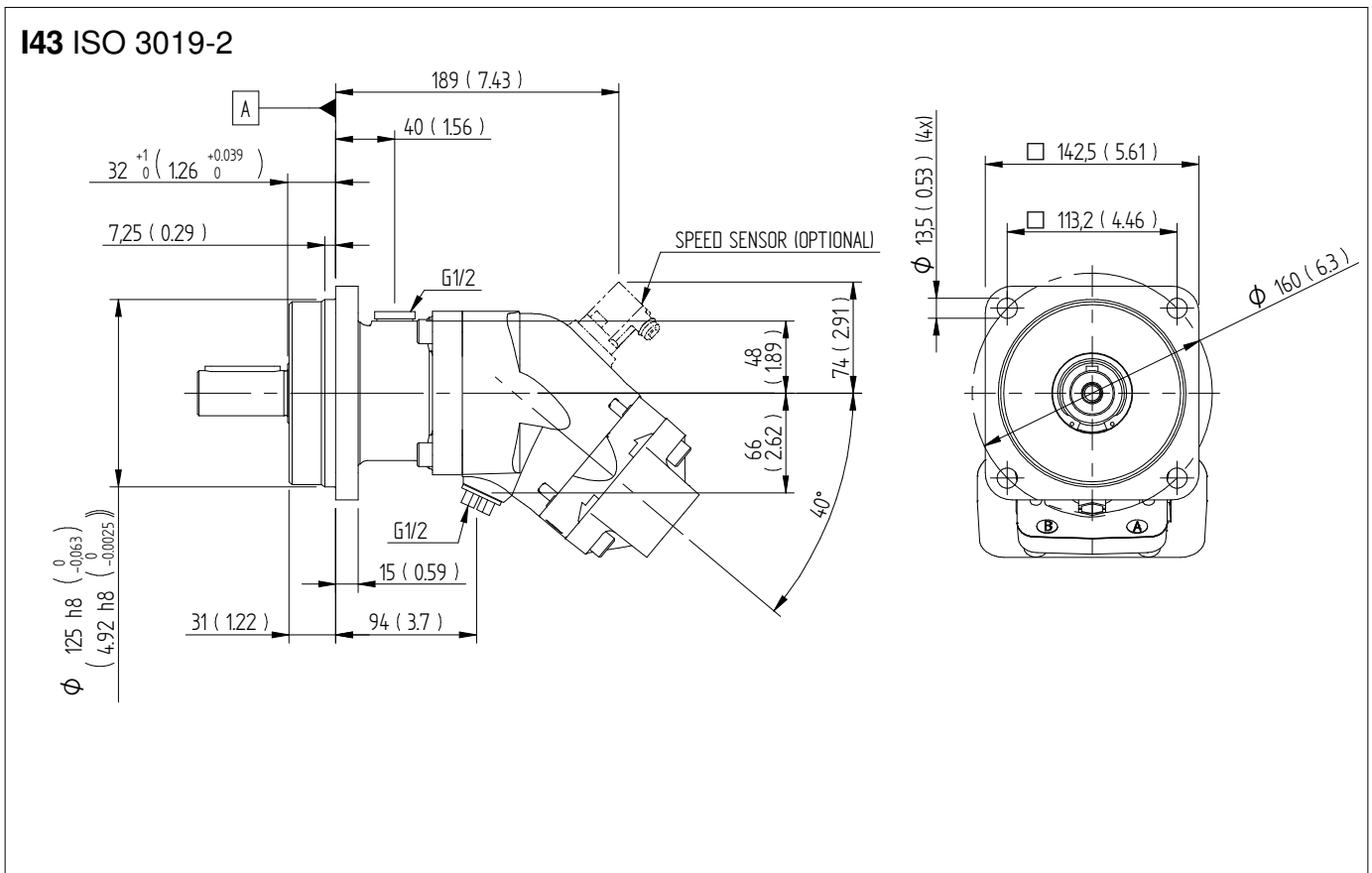
Millimeter (inch)



Dimensions SCM 040-064

Flange

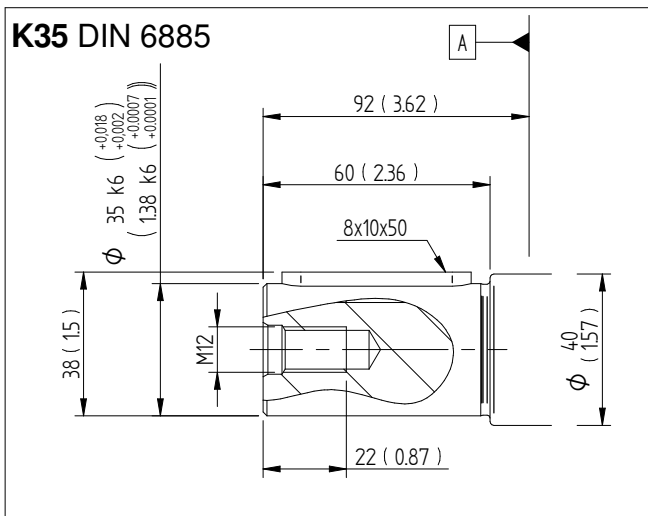
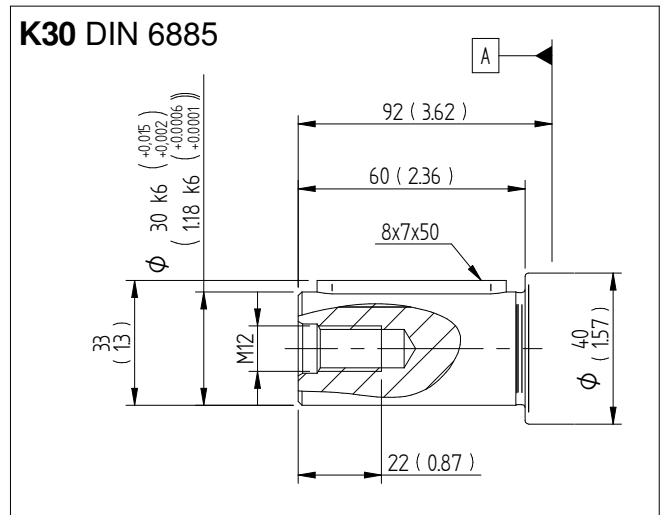
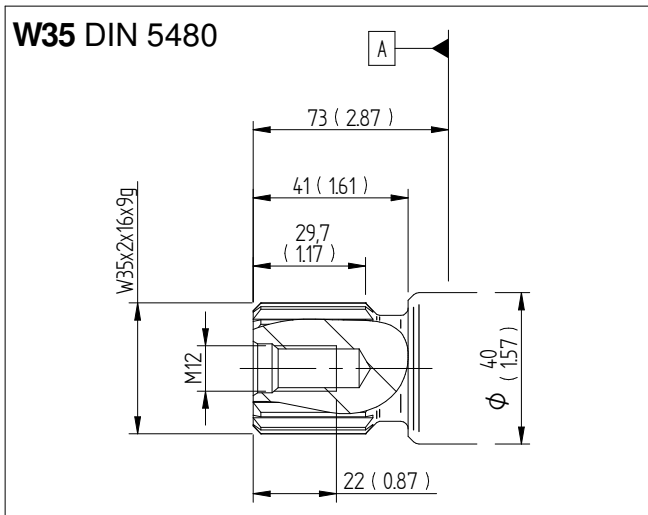
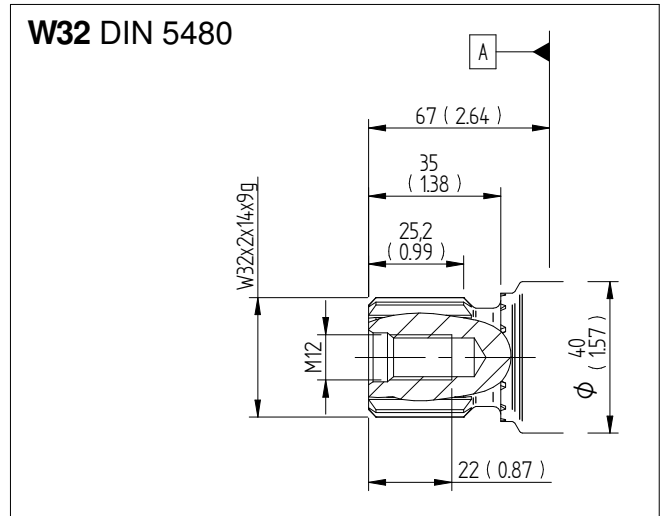
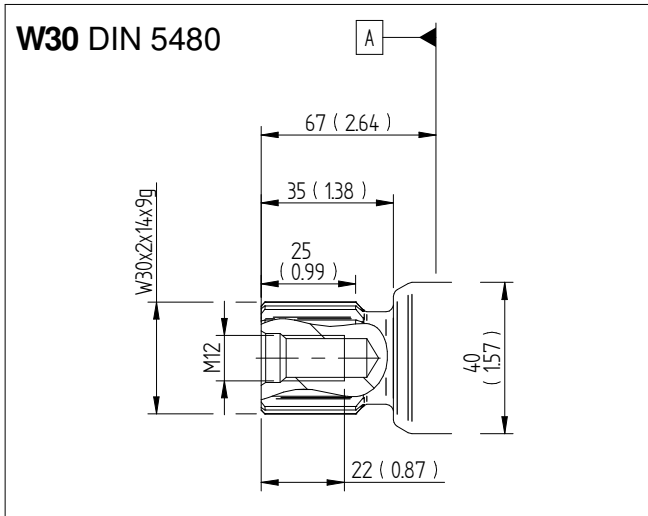
Millimeter (inch)



Dimensions SCM 040-064

Shafts

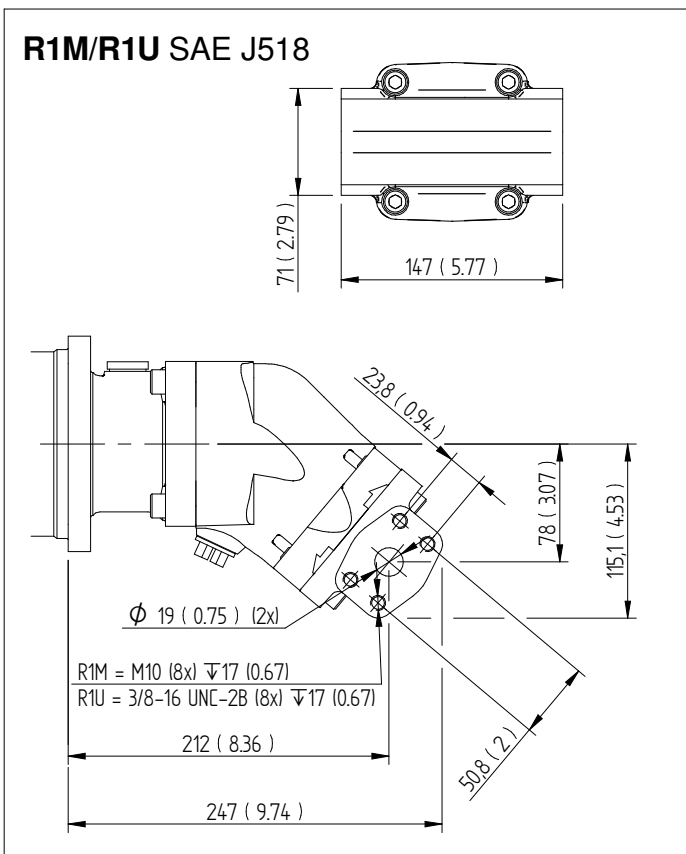
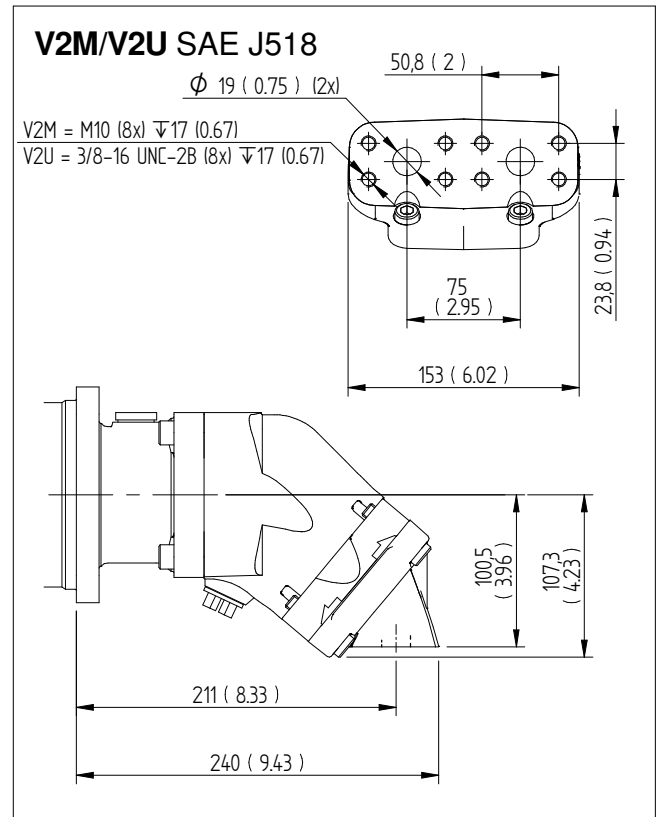
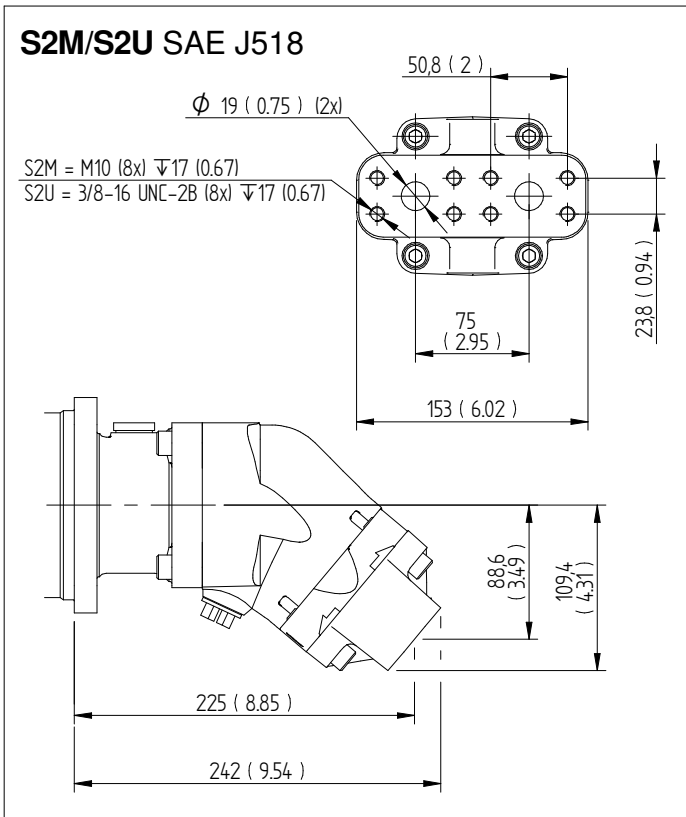
Millimeter (inch)



Dimensions SCM 040-064

Connection cover

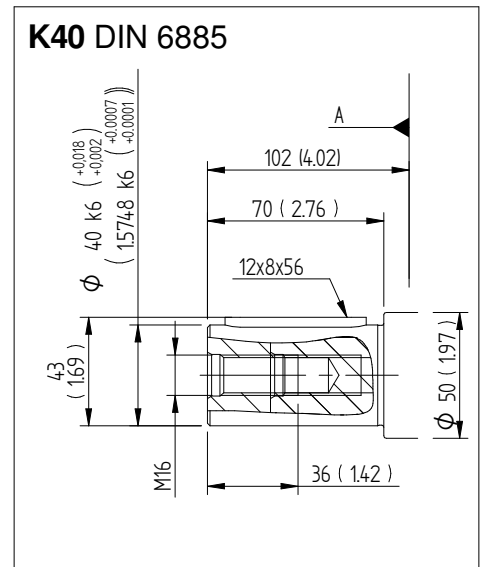
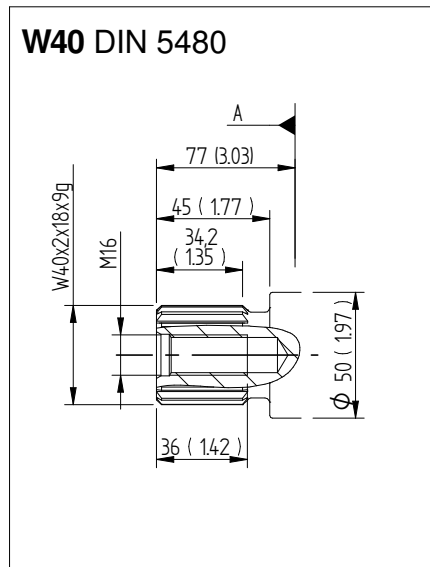
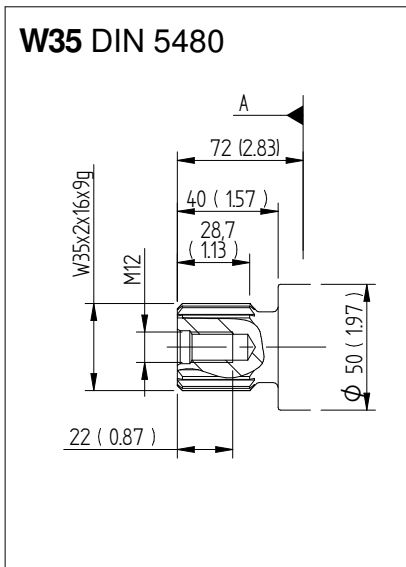
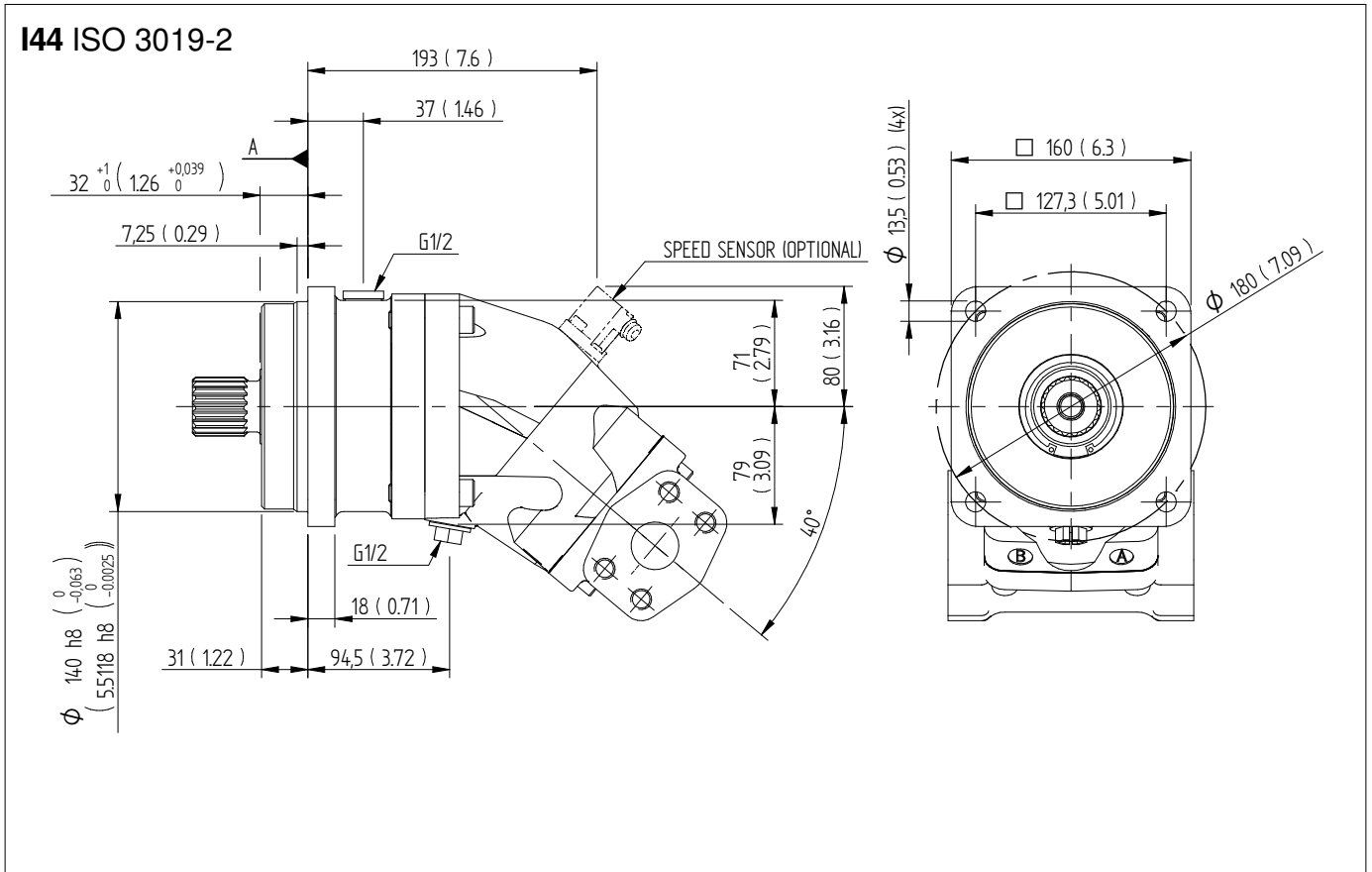
Millimeter (inch)



Dimensions SCM 084-090

Flange & shafts

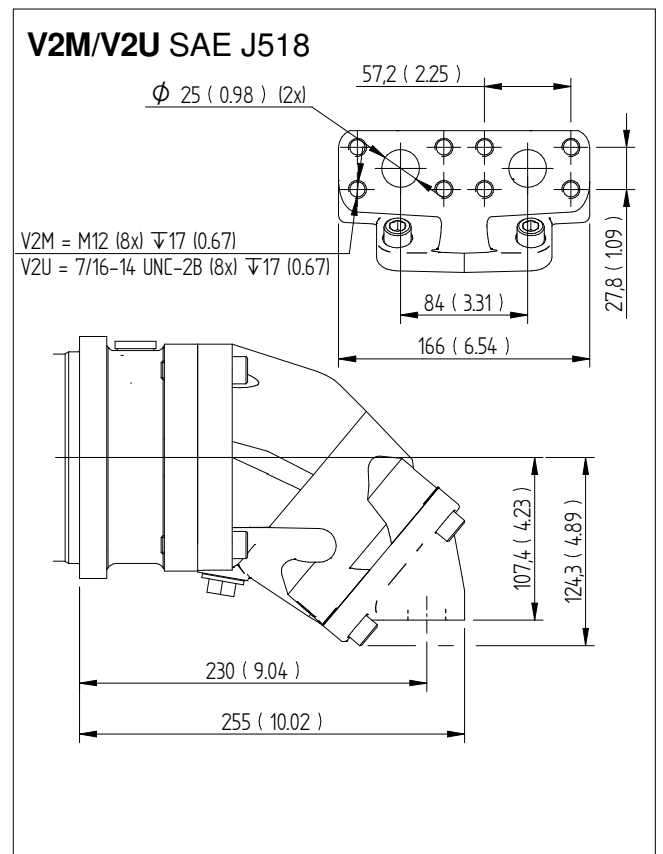
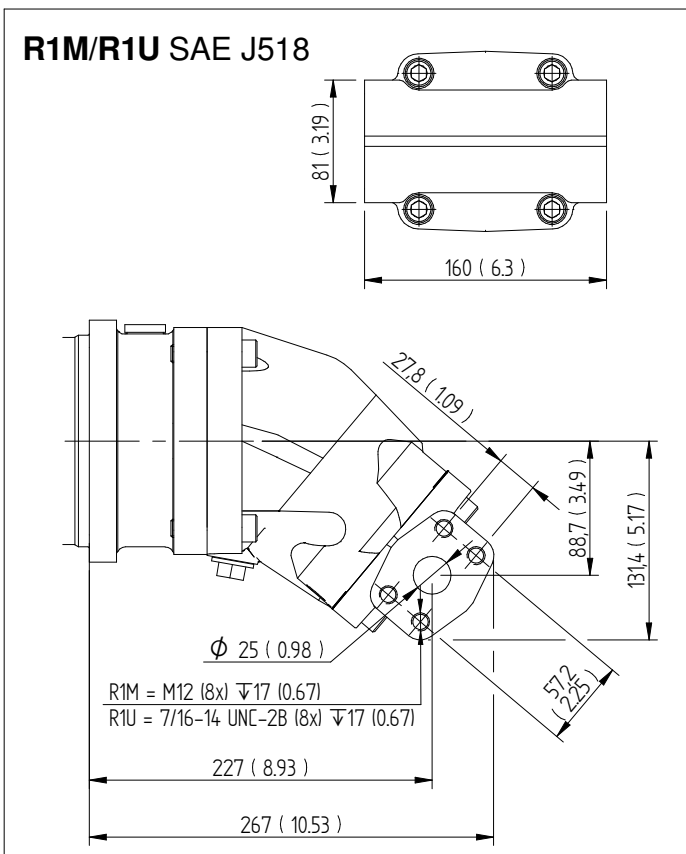
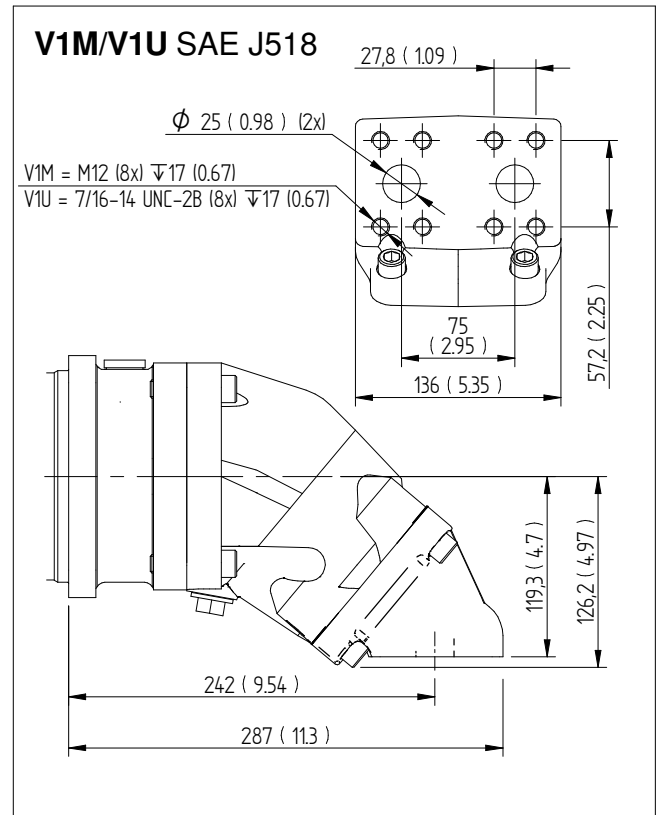
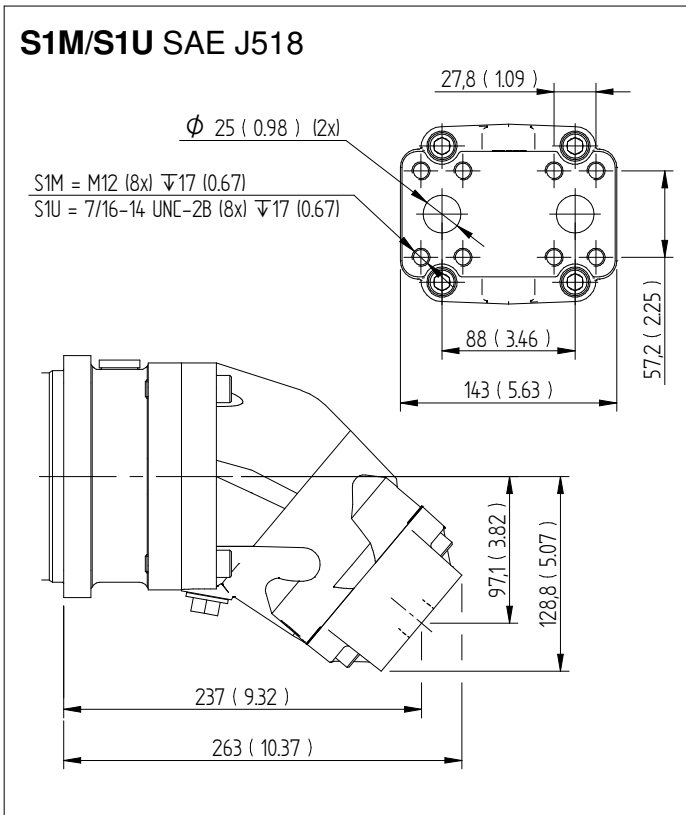
Millimeter (inch)



Dimensions SCM 084-090

Connection cover

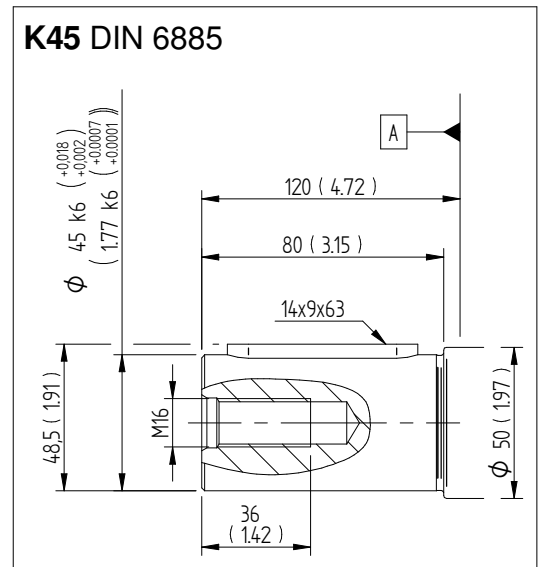
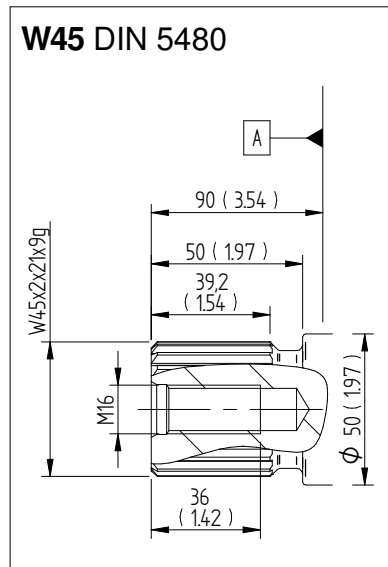
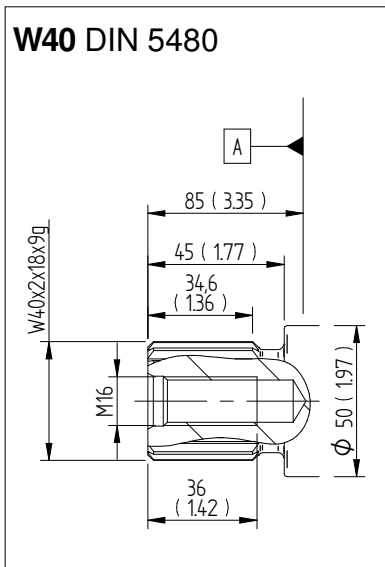
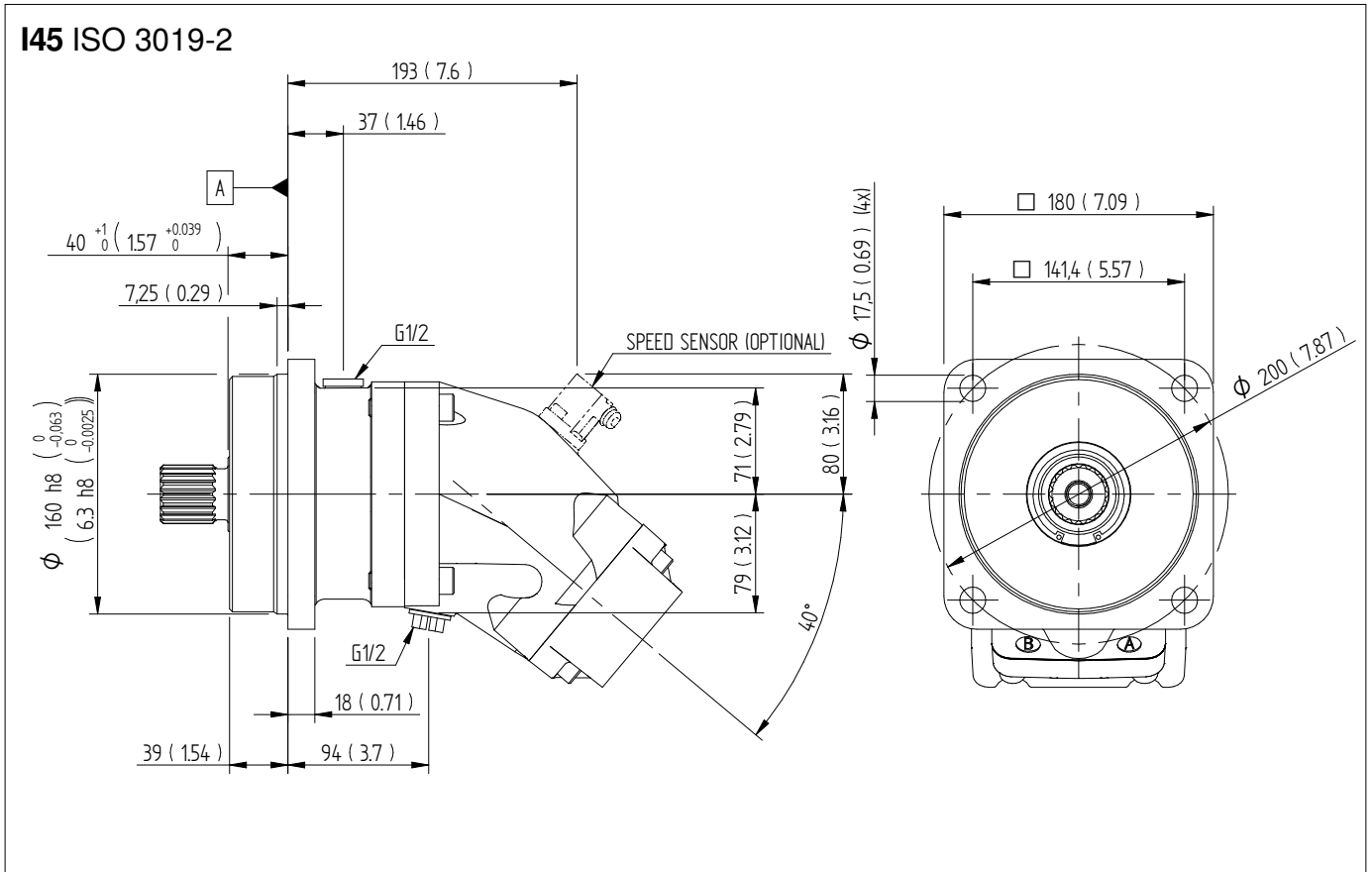
Millimeter (inch)



Dimensions SCM 108-130

Flange & shafts

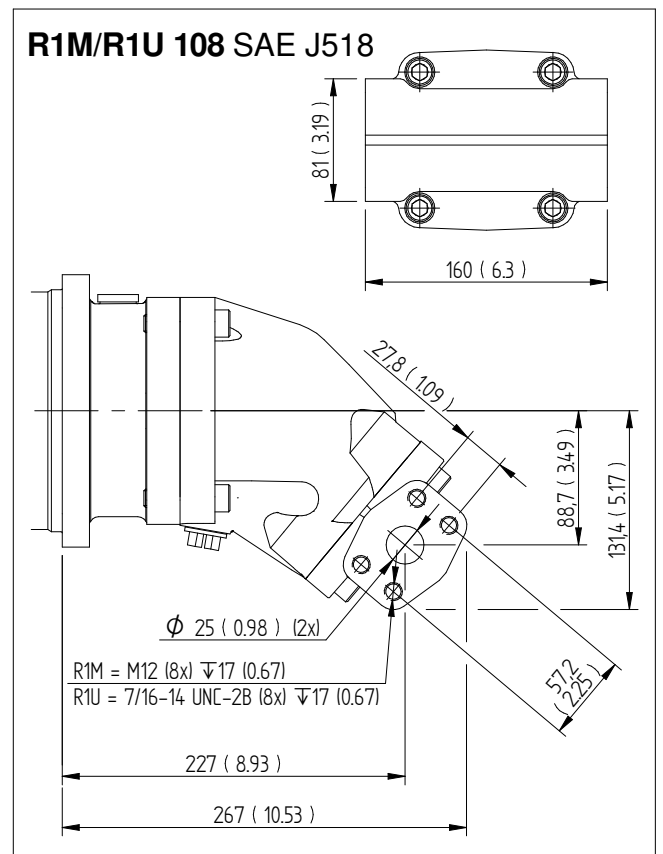
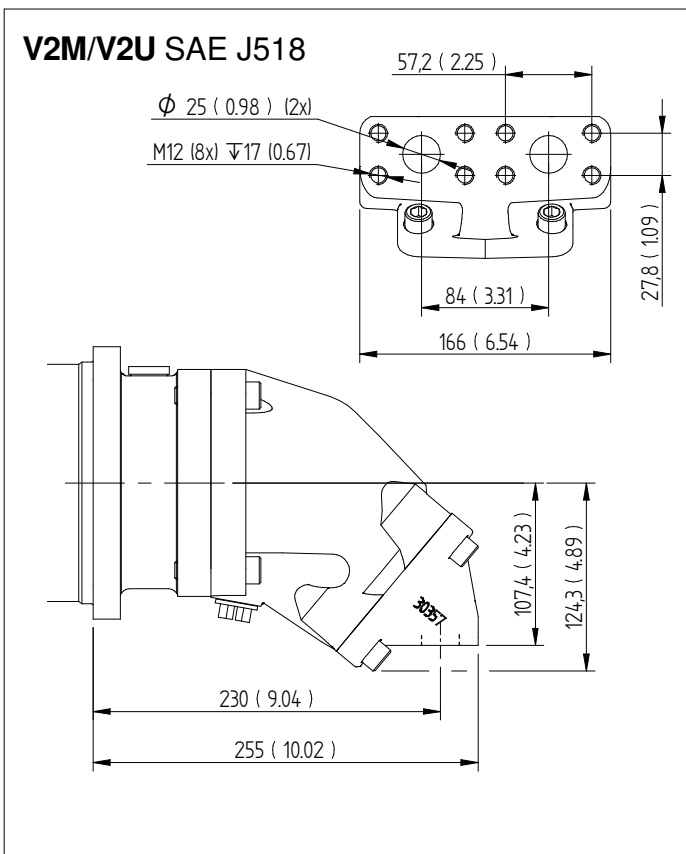
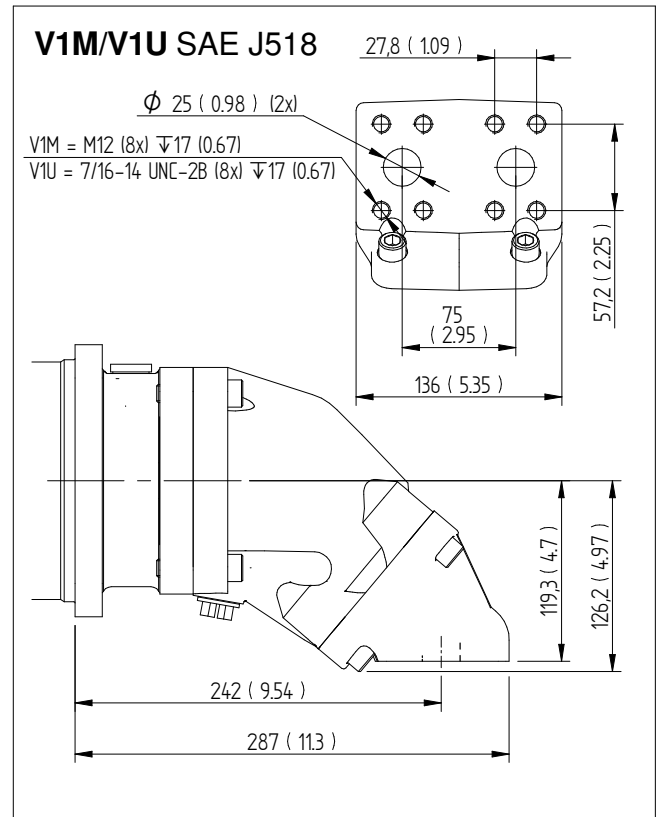
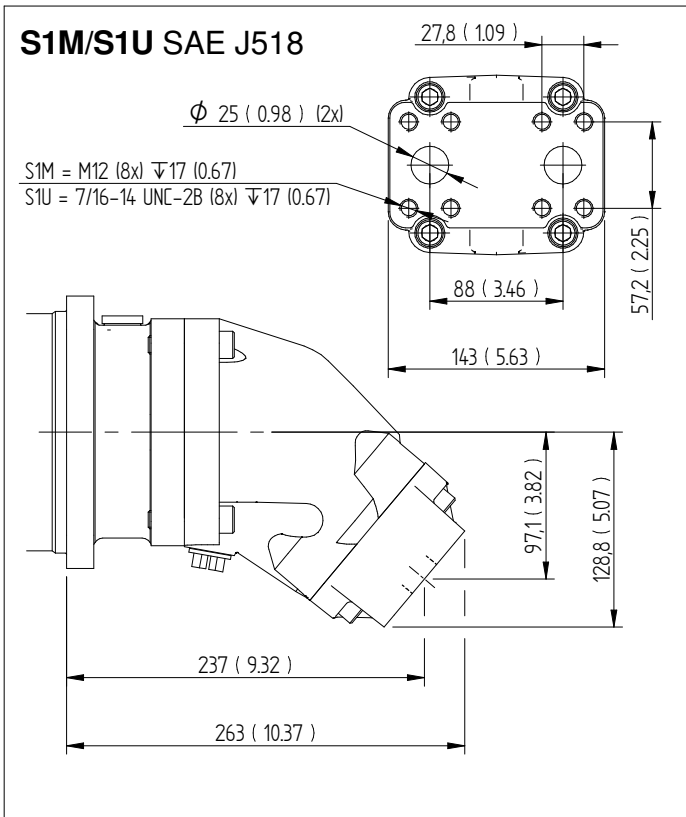
Millimeter (inch)



Dimensions SCM 108-130

Connection cover

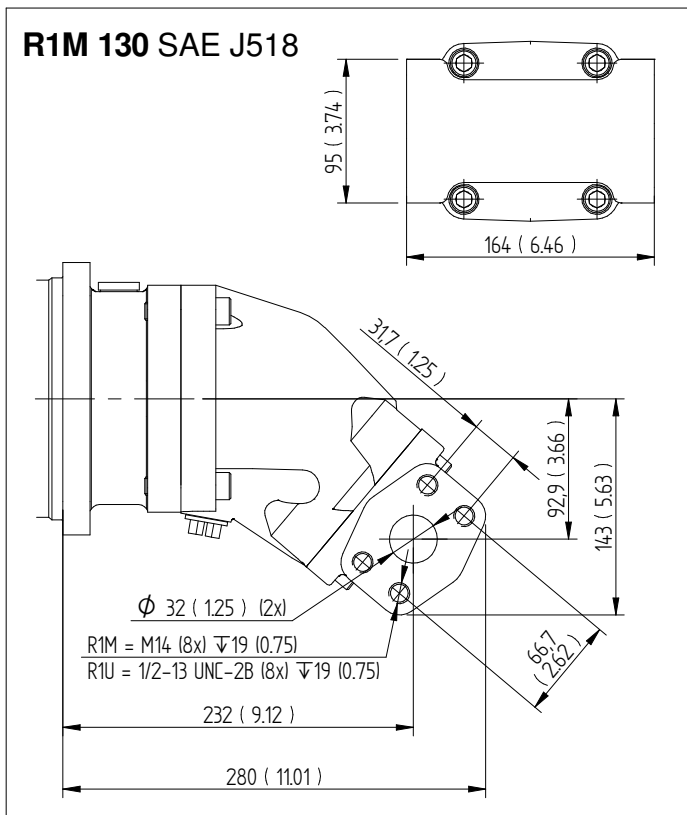
Millimeter (inch)



Dimensions SCM 108-130

Connection cover

Millimeter (inch)



Allmänna anvisningar

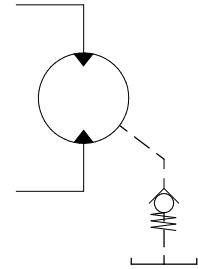
Axeltätning P

Motor SCM	Kod	Max hustryck bar vid varv/min				
		1500	3000	5200	6300	8800
010-034	P	7	7	4	3.5	2.5
040-064	P	7	6	3.5	3	-
084-130	P	7	4	3	-	-

Bokstavsförkortningarna enligt sid. 2, Versioner, huvuddata.

För applikationer vid låg temperatur (lägre än -25°C), kontakta Sunfab.

För dräneringsoljan gäller max 115 °C för tätning P. Den temperaturen får inte överskridas.



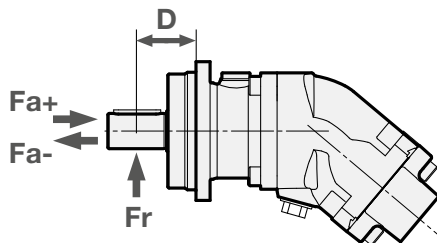
Hustrycket måste vara lika eller större än det yttre trycket på axeltätningen.

För att säkerställa tätningens funktion och smörjning av motorn rekommenderas ett min. hustryck av 0,5 bar. Vid behov monteras en fjäderbelastad backventil, 0,5 bar på dräneringsledningen.

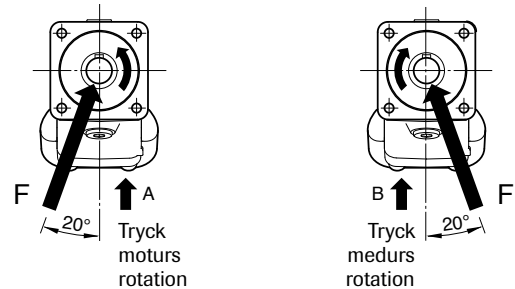
Axelbelastningar

Motorns livslängd beror till en stor del på lagrens livslängd. Dessa påverkas av driftsförhållanden, såsom varvtal, tryck, oljeviskositet, reningsgrad.

En yttre belastning på axeln, dess storlek, riktning och placering påverkar också lagerlivslängden.



Optimal angreppsvinkel för radiallyster



SCM ISO Max rekommenderad axelbelastning		010	012	017	025	034	040	047	056	064	084	090	108	130
Fr (radiell) max ¹	kN	7	7	7	8	8	8.5	8.5	9	9	12	12.5	12.5	13
Avstånd D (till angreppspunkt)	mm	45	45	45	50	50	60	60	60	60	65	65	70	70
Fa (axiell) + (vid tryck 0 bar) max	kN	3	3	3	3	3	4	4	4	4	5	5	5	5
Fa (axiell) - (vid tryck 0 bar) max	kN	4	4	5	7	7	7	7	10	11	13	14	16	19
Fa (axiell) + (vid tryck 400 bar) max ²	kN	4	4	5	7	7	7	7	10	11	13	14	16	19
Fa (axiell) - (vid tryck 400 bar) max ²	kN	0	0	0	0	0	0	0	0	0	0	0	0	0

¹) Fr (radiell) max; Beräkningar baserad på driftsförhållande: 300 bar/2000 rpm

¹) Fr (radiell) max; Beräkningar baserad på optimal angreppsvinkel

¹) Fr (radiell) max; vid högre driftsförhållanden än 300 bar och/eller 2000 rpm blir max gräns för Fr (radiell) lägre

²) Fa (axiell) +; ökar lagerlivslängden

²) Fa (axiell) -; minskar lagerlivslängden

Vid högre axelbelastningar än rekommenderat, vänligen kontakta Sunfab.

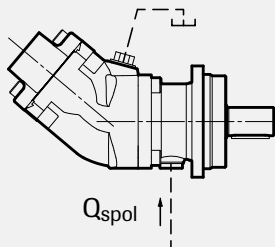
Temperaturer/Husspolning

Hög oljetemperatur reducerar livslängden på axeltätningen och kan sänka oljans viskositet till under rekommenderad nivå. En systemtemperatur på 60 °C och en dräneringstemperatur på 90 °C får inte överskridas.

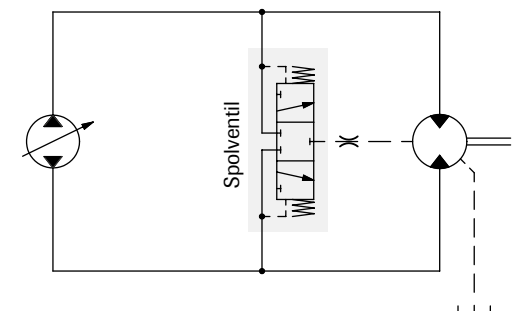
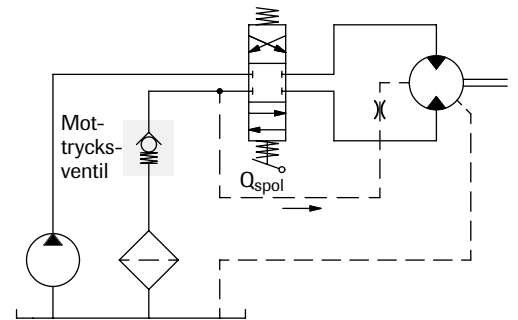
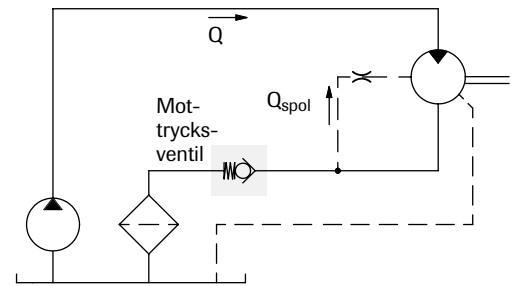
Spolning av motorhuset kan behövas för att hålla dräneringsoljan på rekommenderad temperatur.

Riktvärden för husspolning:

Motor SCM	Spolning l/min	Kont. varv/min
010-034	2-8	≥ 2800
040-064	4-10	≥ 2500
084-130	6-12	≥ 2200



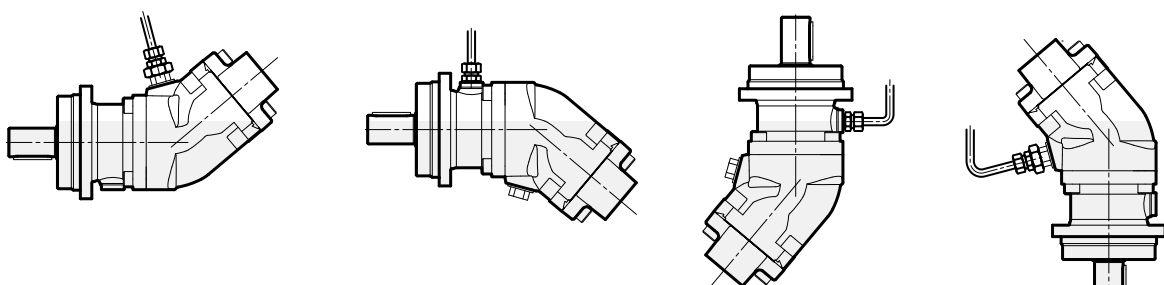
Husspolningen kan byggas upp med hjälp av en spolventil eller tas direkt från returledningen. Om returtrycket är för lågt kompenseras detta med en mottrycksventil. Tankledningen ansluts på högsta punkt enligt figur.



Förenklade kretsscheman

Installation

- Motorhuset fylls m olja till minst 50 % av volymen före uppstart.
- Dräneringsslangen ansluts på motorns högst placerade dräneringsuttag.
- Andra änden ansluts under oljenivån på oljetanken.



Ledningsdimensionering

Rekommenderad flödes hastighet i tryckledningen är max 7 m/sek.

Filtrering

Renlighet ISO norm 4406, kod 16/13 rekommenderas.

Hydraulvätskor

Högprestandaolja enligt specifikation ISO typ HM, DIN 51524-2 HLP eller bättre ska användas.

Min. viskositet 10 cSt krävs för att säkerställa smörjning.

Idealisk viskositet är 20 - 40 cSt.

Ytterligare tekniska data

Ljudkurvor och lagerlivslängdsberäkningar finns mot förfrågan. Kontakta Sunfab för hjälp!

Användbara formler

$$\text{Flödesbehov} \quad Q = \frac{D \times n}{1000 \times \eta_v} \quad \text{l/min}$$

$$\text{Varvtal} \quad n = \frac{Q \times 1000 \times \eta_v}{D} \quad \text{varv/min}$$

$$\text{Vridmoment} \quad M = \frac{D \times \Delta p \times \eta_{hm}}{6.3} \quad \text{Nm}$$

$$\text{Effekt} \quad P = \frac{Q \times \Delta p \times \eta_t}{60} \quad \text{kW}$$

D = displacement, cm³/varv

n = varvtal, varv/min

P = effekt, kW

Q = flöde, liter/min

η_v = volymetrisk verkningsgrad

η_{hm} = hydraulmekanisk verkningsgrad

η_t = total verkningsgrad = $\eta_v \times \eta_{hm}$

M = moment, Nm

Δp = tryckdifferens mellan in- och utgång på hydraulmotorn, MPa



VARNING!

När motorn är i arbete:

1. Vidrör ej tryckledning
2. Se upp för roterande delar
3. Höga temperaturer kan uppstå på motorn och ledningarna

Sunfab förbehåller sig rätten till konstruktionsförändringar och ev tryckfel.

© Copyright 2024 Sunfab Hydraulics AB. All Rights Reserved.