



SAP/SAPT 012-130 DIN är en serie kolvumpar med låg vikt och fast displacement för krävande mobil hydraulik.

SAP 012-108 DIN täcker displacementområdet 12 - 108 cm³/rev. varv vid ett maxtryck på 400 bar. Det är en modern och kompakt pump som tillgodoser marknadens höga krav på oljeflöde, tryck, effektivitet och små installationsmått. Pumpen monteras antingen direkt på kraftuttaget eller på ett ramfäste via en mellanaxel.

SAPT 090, 130 DIN är ett komplement till SAP-serien som klarar större flöden och tryck på upp till 300 bar. Särskilt lämpad för användningsområden som kräver såväl högt flöde som högt arbetstryck.

Andra fördelar:

- Korrosionsfritt pumphus i aluminiumlegering
- Jämn drift över hela varvtalsområdet
- Lång livslängd tack vare högt ställda materialkrav, t.ex. när det gäller lager, tätningar, osv.
- Låg vikt
- Mindre värmeutveckling tack vare att värmen i större omfattning leds ut genom pumphuset

Versioner, huvuddata

Exempel

SA	P	-	084	L	-	N	-	DL4	-	L35	-	S0	S	-	0	00
Line	1		2	3		4		5		6		7	8		9	10

Line	SA	Sunfab Aluminium
------	----	------------------

1. Typ	P	Pump
	PT*	Tipp-pump

*Endast tillgänglig för 090 och 130

2. Deplacement	012	017	025	034	040	047	056	064	084	090*	108	130*
----------------	-----	-----	-----	-----	-----	-----	-----	-----	-----	------	-----	------

*Endast tillgänglig som SAPT

3. Rotationsriktning	R	Höger
	L	Vänster

4. Axeltätning	N	Nitril
	V*	HNBR

*Tål högre temperatur, t.ex. vid motorns kraftuttag. Ej tillgänglig för 012-034.

5. Monteringsfläns	DL4	DIN 4-h (ISO 7653D)
--------------------	-----	---------------------

6. Axel	L35	DIN 5462 / ISO 14
	H35*	DIN 5462 / ISO 14 Ø 8.15

*Ej tillgänglig för SAPT 090.

7. Anslutningslock	S0	40° Sunfab standard
--------------------	----	---------------------

8. Anslutningar	S	Sunfab standard
-----------------	---	-----------------

9. Tillägg	0	-
------------	---	---

10. Tillbehör	00	Inga tillbehör tillgängliga
---------------	----	-----------------------------

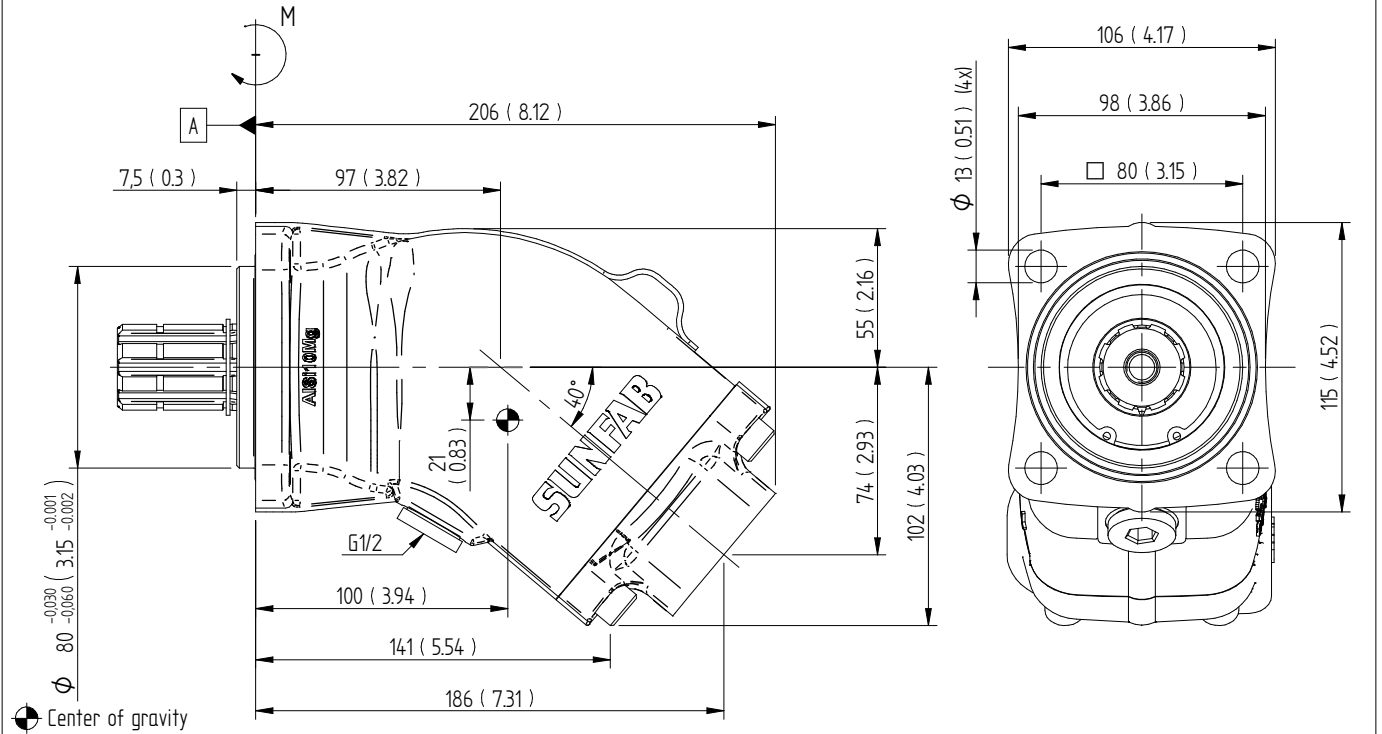
SAP/SAPT 012-108 DIN		012	017	025	034	040	047	056	064	084	090*	108	130*
Teoretiskt oljeflöde i l/min vid pumpens varvtal													
rpm	500	6	9	13	17	21	24	28	32	42	45	54	65
	1000	13	17	25	34	41	47	57	64	84	90	108	130
	1500	19	26	38	51	62	71	85	95	125	135	162	195
Displacement													
cm ³ /varv		12.6	17.0	25.4	34.2	41.2	47.1	56.7	63.6	83.6	90.0	108.0	130.0
Max pumpvarvtal													
<i>kontinuerlig</i>	rpm	2300	2300	2300	2300	1900	1900	1900	1900	1600	1500	1600	1500
<i>intermittent</i>		3000	3000	3000	3000	2500	2500	2500	2500	2100	2000	2100	2000
Max arbetstryck													
bar		400	400	400	400	400	400	400	400	400	300	400	300
Vikt													
kg		6.9	6.9	7.1	7.1	9.8	9.8	9.8	9.8	13.9	9.8	13.9	13.9
Egenviktsmoment (M)													
Nm		6.7	6.7	7.0	7.0	11.5	11.5	11.5	11.5	18.5	11.5	18.5	18.5
Rotationsriktning													
Vänster (L) eller Höger (R)													

*SAPT

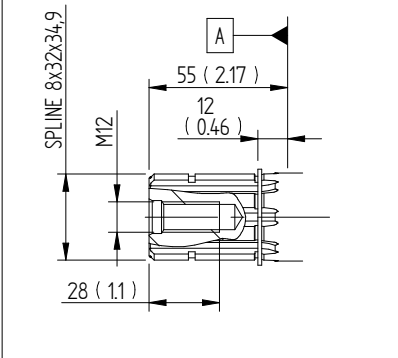
Dimensions SAP 012-034 DIN

Millimeter (inch)

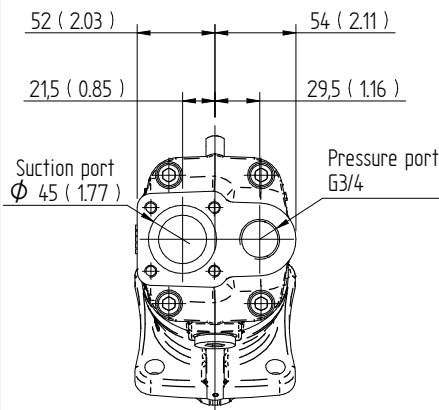
DL4 ISO 7653-D



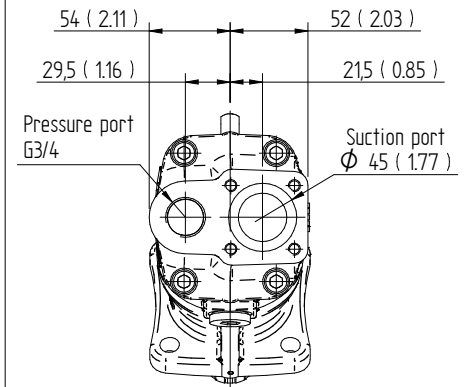
L35 DIN 5462 / ISO 14



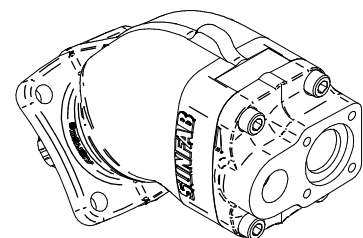
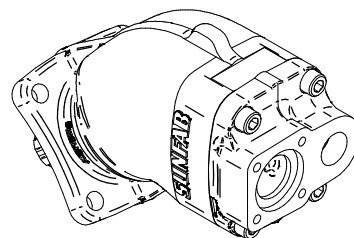
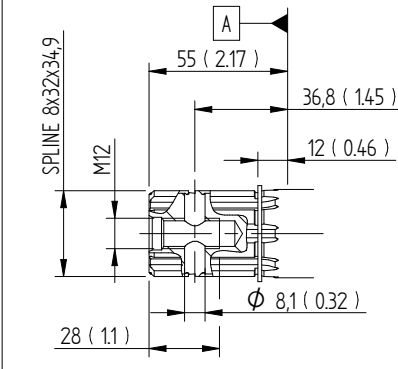
S0S Left rotation (L)



S0S Right rotation (R)

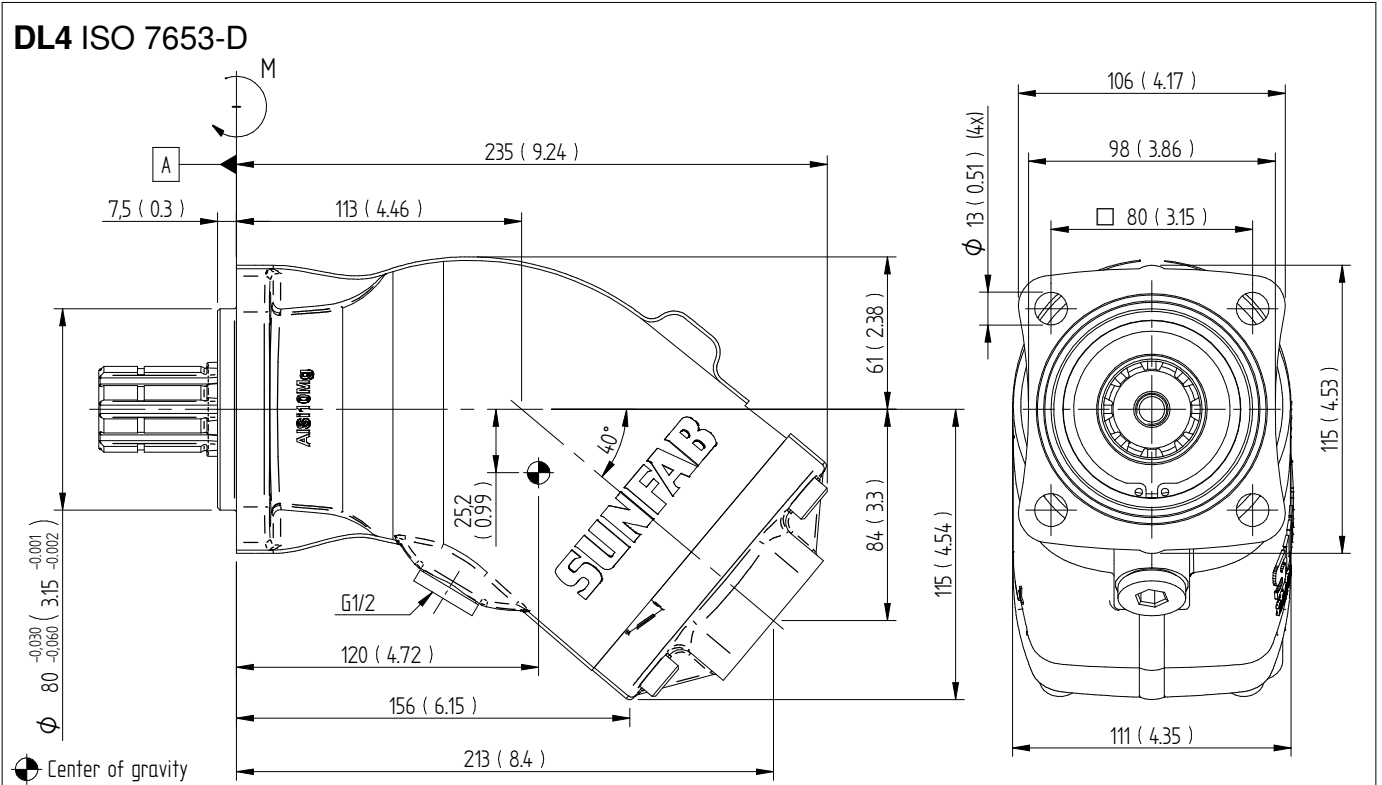


H35 DIN 5462 / ISO 14

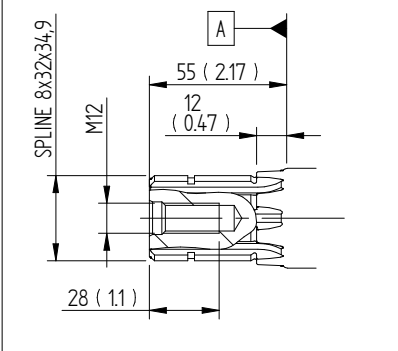


Dimensions SAP 040-064 DIN, SAPT 090 DIN

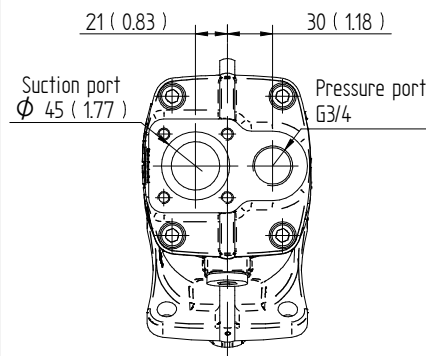
Millimeter (inch)



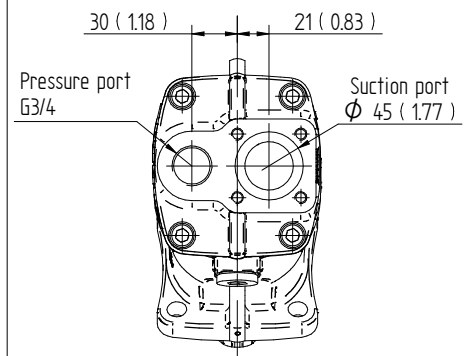
L35 DIN 5462 / ISO 14



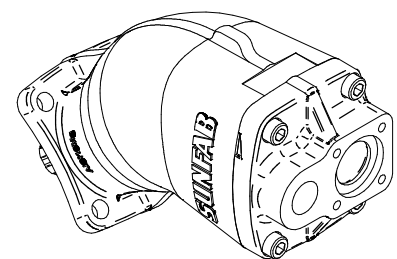
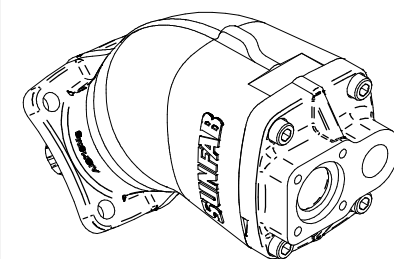
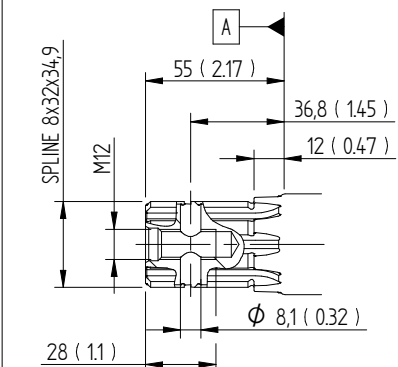
S0S Left rotation (L)



S0S Right rotation (R)

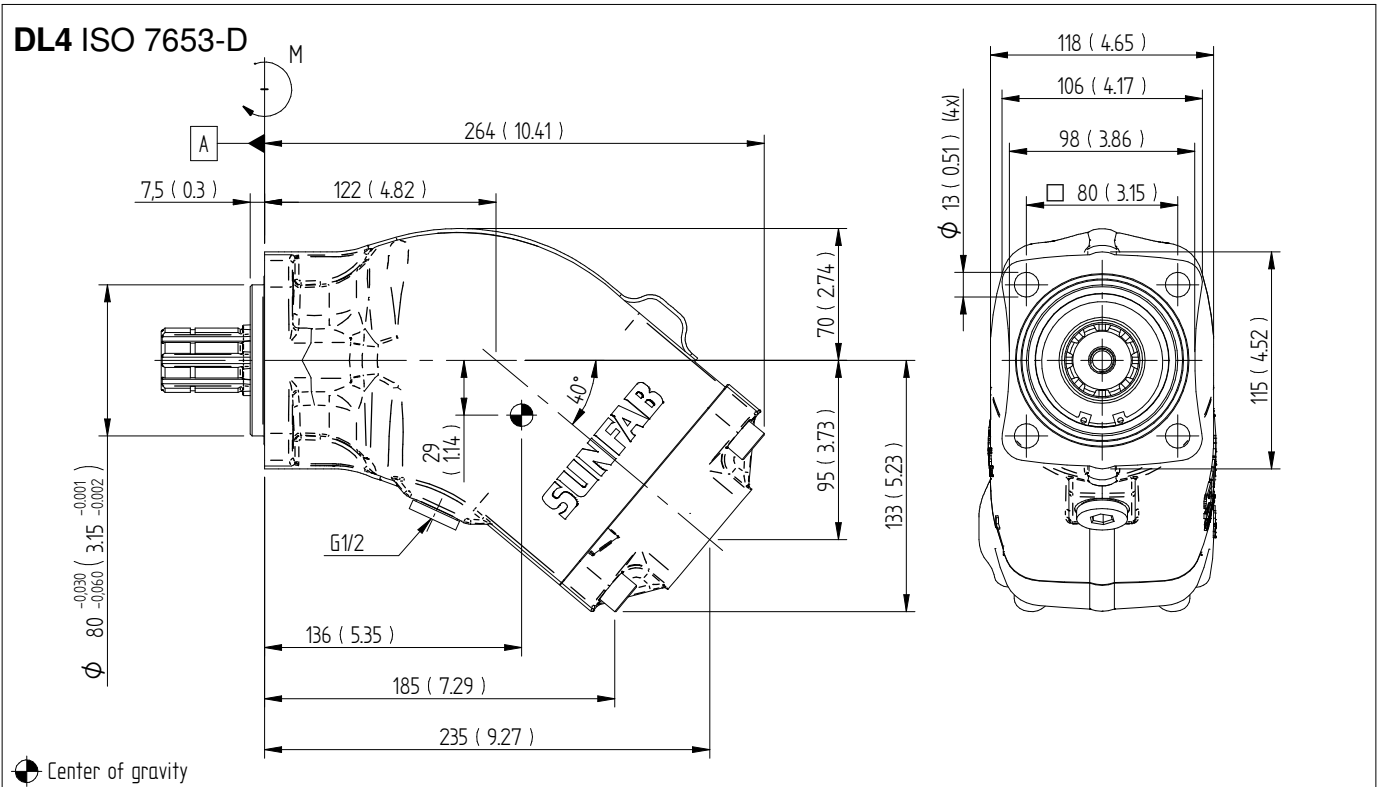


H35 DIN 5462 / ISO 14

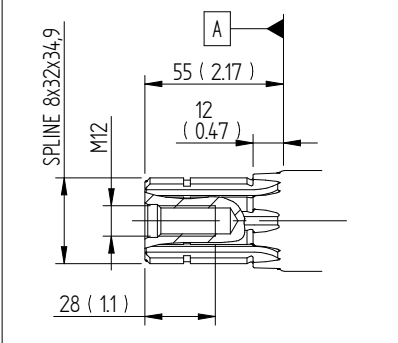


Dimensions SAP 084-108 DIN, SAPT 130 DIN

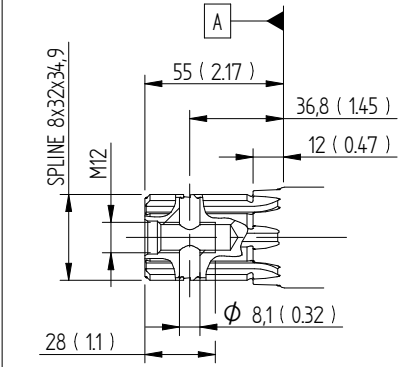
Millimeter (inch)



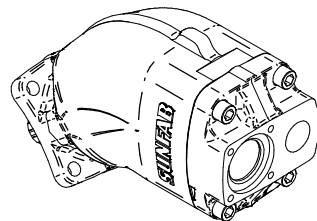
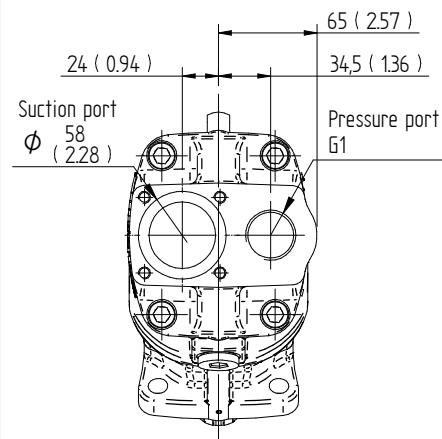
L35 DIN 5462 / ISO 14



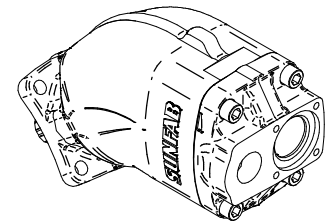
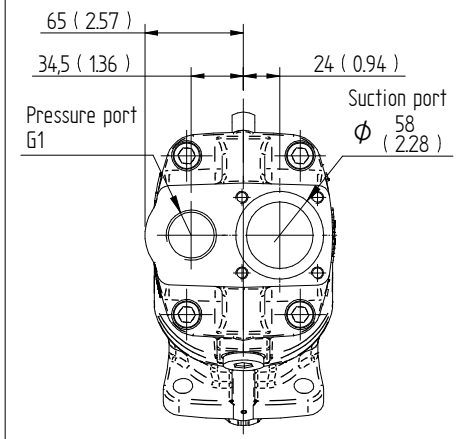
H35 DIN 5462 / ISO 14



S0S Left rotation (L)



S0S Right rotation (R)





VARNING!

När pumpen är i arbete:

1. Vidrör ej tryckledning
2. Se upp för roterande delar
3. Höga temperaturer kan uppstå på pumpen och slangarna

Sunfab förbehåller sig rätten till konstruktionsförändringar och ev tryckfel.

© Copyright 2023 Sunfab Hydraulics AB. All Rights Reserved.