



Tracpower 61800

TRACPOWER HD incrementa en dos veces y media la velocidad de la toma de fuerza del tractor, lo cual mejora las condiciones de funcionamiento de la hidráulica.

TRACPOWER es la solución ideal cuando la hidráulica original del tractor no proporciona un caudal y una presión suficientemente grandes.

TRACPOWER es una caja de engranajes que se monta directamente en el eje de la toma de fuerza.

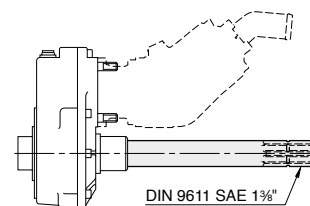
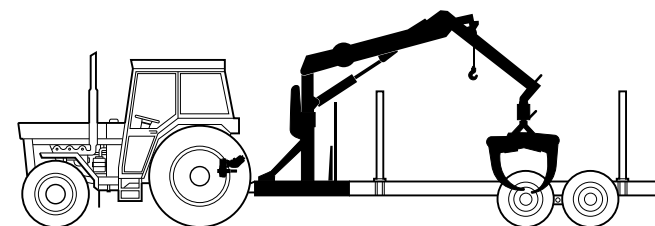
Equipamiento adicional de TRACPOWER
Eje supletorio para accionar simultáneamente, por ejemplo, un remolque forestal.

TRACPOWER aumenta en dos veces y media la relación de velocidad.

TRACPOWER es adecuada para todos los tractores equipados con un eje de toma de fuerza de 540 rpm, de dimensión 1 3/8", SAE J1170.

TRACPOWER presenta otras ventajas:

- Es compatible con todas las bombas Sunfab con brida DIN
- Se puede girar

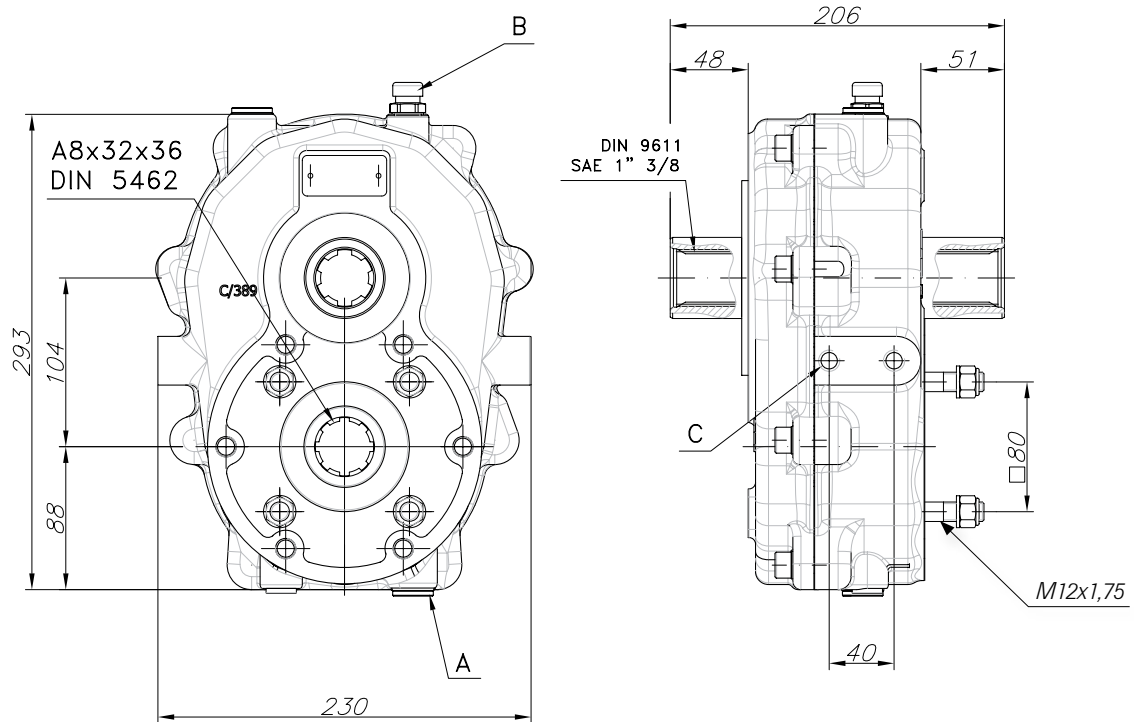


17814



Tipo 61800

Par continuo, entrada	Nm	800
Par continuo, salida	Nm	320
Potencia a 1000 rpm, entrada	kW	82
Potencia a 1000 rpm, salida	kW	34
Peso	kg	19
Posición de instalación	Trasera	
Sentido de rotación dentro/fuera	Opuesto	
Relación de transmisión del motor/toma de fuerza	1:2.5	



Ventilación cuando la caja de engranajes se gira 180°

- Notas
- A Tapón de llenado, nivel y drenaje de aceite
 - B Aceite de ventilación
 - C Orificio de montaje M12x1,75

Capacidad de aceite: 0,25 l; aceite para caja de engranajes SAE 80/90

Sunfab se reserva el derecho de hacer cambios en diseño y dimensiones sin aviso. Reservado los errores en impresión y tipografía
© Copyright 2019 Sunfab Hydraulics AB. All Rights Reserved.