



Tracpower 61800

TRACPOWER ökar varvtalet på traktorns kraftuttag 2,5 gånger vilket ger bättre förutsättningar för hydrauldrift.

TRACPOWER är lösningen när traktorns originalhydraulik inte ger tillräckligt stort flöde och tryck.

TRACPOWER är en tappväxel som monteras direkt på kraftuttagsaxeln.

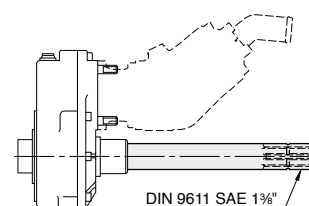
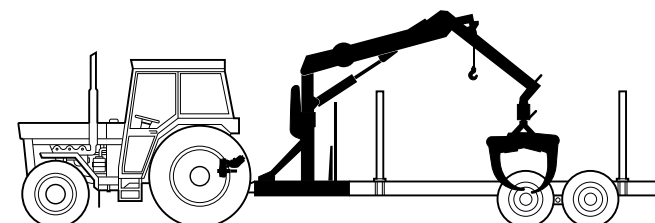
TRACPOWER ger 2,5 gångers varvtalsuppväxling.

TRACPOWER passar alla traktorer med 540-varvs kraftuttagsaxel, dimension 1 3/8", SAE J1170.

Övriga fördelar med TRACPOWER

- Passar Sunfabs alla pumpar med DIN fläns
- Vändbar

TRACPOWER extrautrustning
Förlängningsaxel för samtidig drivning av
t.ex. skogsvagn

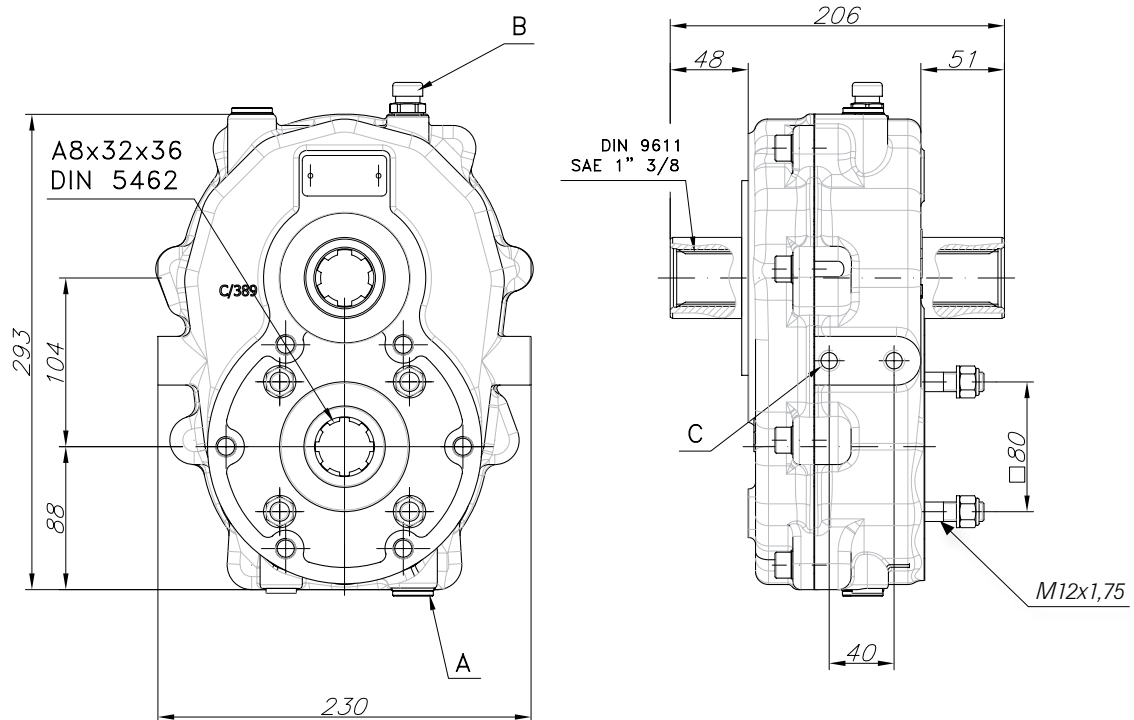


17814



Typ 61800

Kontinuerligt vridmoment, ingående	Nm	800
Kontinuerligt vridmoment, utgående	Nm	320
Effekt vid 1000 varv/min, ingående	kW	82
Effekt vid 1000 varv/min, utgående	kW	34
Vikt	kg	14
Monteringsläge		Bak
Rotationsriktning in/ut		Motsatt
Utväxling motor/kraftuttag		1:2.5



Ventilation när växeln
är vänd 180°

- Anm. A Oljepåfyllnings-, dränerings-, och nivåplugg
B Ventilation olja
C Fästhål M12x1,75

Max oljenivå kapacitet 1l, Växellådsolja SAE 80/90

Sunfab förbehåller sig rätten till konstruktionsändringar och ev tryckfel.
© Copyright 2019 Sunfab Hydraulics AB. All Rights Reserved.