

Varvtalsgivare för Sunfab hydraulmotorer SCM

SUNFABs varvtalsgivare finns till alla ISO/SAE/DIN motorer (ej M2), displacement 010-130 cc. Givaren är en tvåkanals differentiell halleffektgivare, PNP. Givaren har två frekvensutgångar, båda ger signal i form av fyrkantvåg, fäsförskjutna ~90 °. Frekvensen bestäms av:

$$f = \frac{30 \cdot n}{60} = \frac{n}{2}, n \text{ (rpm)}$$

- Den kan användas vid höga temperaturer.
- Varvtalet detekteras från cylinderblockets kuggar. Eftersom givaren arbetar med två kanaler kan rotationsriktningen bestämmas.
- Antal kuggar är 30 st, oavsett displacement.
- Motorer som är förberedda för varvtalsgivare kan enkelt förses med varvtalsgivare, i efterhand.



Tekniska data

Matningsspänning	8 – 32V DC
Strömåtgång	< 33 mA vid 24 V båda utgångarna låga < 23 mA vid 24 V båda utgångarna höga
Frekvens	1 – 6000 Hz
Antal pulser/varv	30
Max ström (ut)	500 mA vid 24 V, +25 °C / 50 % pulsförhållande 50 mA vid 24 V, +125 °C / 50 % pulsförhållande
Transistortyp	NPN med 5k "pull-up" resistans PNP med 5k "pull-down" resistans
Utsignal	Låg: ≤ 2V; Hög: ≥ 5V
Last impedans	≥ 10 kOhm
Last kapacitans	≤ 2,2 nF
Kortslutningssäkrade utsignaler	ja
Skydd mot felaktig polaritet	ja
Elanslutningar	Brun: 8 - 32V DC Blå: jord Svart: Frekvens signal 1 Vit: Frekvens signal 2
Kabel	4-ledare, 0,75 mm ² , öppna kabeländar
Kabellängd	~400 mm varav 80 mm ledare
Böjradie på kabel	≥ 40 mm
Mätavstånd	~1,7 mm (sensortopp till kugg på cylinderblock)
Vikt	~100 g

Miljö

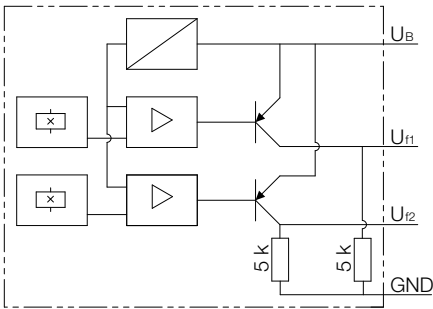
Arbetstemperatur	-40 – +125 °C
Miljötålighet	Saltlösning och olika hydrauloljor
Lagring	Förvaras torrt
Max tryck på givartopp	10 bar
Max belastning i kabel	75 N
Skyddsklass	IP67, IP69K
Vibrationstålighet (IEC 68-2-6, IEC 68-2-36)	f = 5 – 57 Hz (1,5 mm p-p) f = 57 – 2000 Hz (10g)
Stöttålighet (DIN 40046, IEC 68-2-27)	3x: a = 15g, 11 ms, i alla riktningar 3x: a = 25g, 6 ms, i alla riktningar
EMC	Utstrålad störning (ISO 11452): 300 mV nivå A Lastbortkoppling (ISO 7637-2): 200 V, nivå C utförande
Temperurtålighet	1000 cykler: -40 °C – +125°C luft
Falltålighet (IEC 68-2-32)	1 m
Lågtemperurtålighet (IEC 68-2-1)	-55 °C / 16 h
Varmluftstålighet (IEC 68-2-2)	+125 °C / 16 h
Temperatur-chock	20 cykler, nedsänkning i vatten: +120 °C luft till +23 °C vatten

Montering

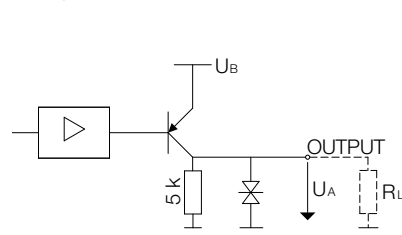
Monteringsprincip	Assymetrisk fläns för att bestämma rotationsriktning
Åtdragningsmoment	Dra åt skruvarna till 10 Nm. Dra först åt båda skruvarna lätt och efterdra till 10 Nm
Monterings - och säkerhetsanvisningar	Montera alltid O-ring Utför inte elektriska anslutningar i spänningssatta kretsar Utför installation endast när den aktuella maskinen är avstängd
Material i givaren	Mässing / plast (PA6 GF30)

Diagram

Block diagram PNP

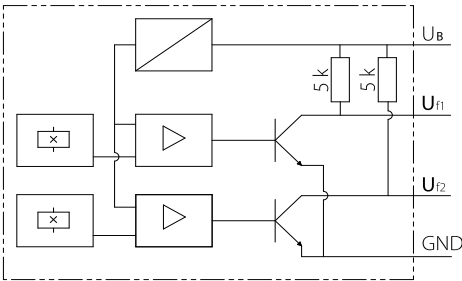


Signaler ut PNP

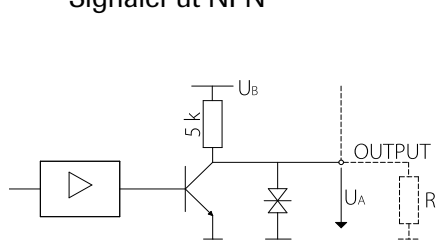


Hög Signal $U_A \geq U_B - 2V$
Låg Signal $U_A \leq 1V$

Block diagram NPN

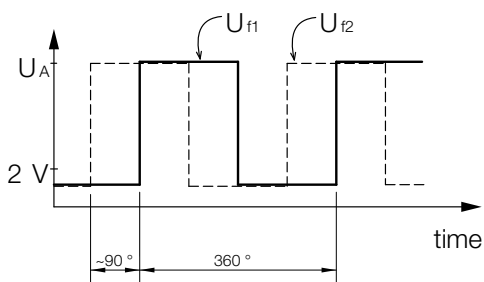


Signaler ut NPN

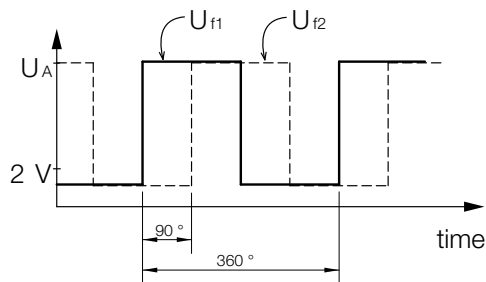


Hög Signal $U_A = U_B - \frac{U_B}{5k + R_L} \cdot 5k$
Låg Signal $U_A \leq 2V$

Rotation medurs



Rotation moturs



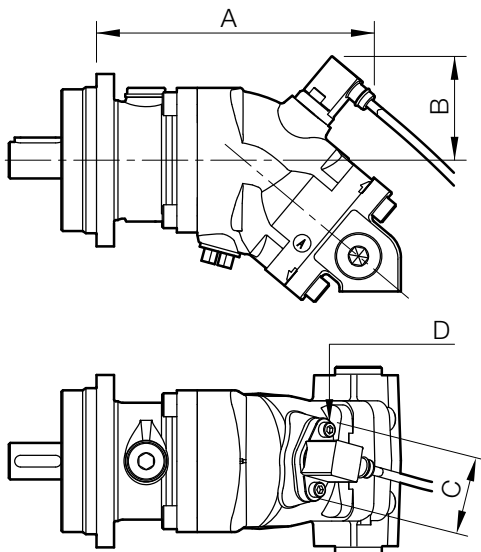


Beställningsinformation

P1	Förberedd för varvtalsgivare
S1	Med varvtalsgivare typ PNP
S2	Med varvtalsgivare typ NPN

Exempel: Motor med varvtalsgivare
SCM-025W-P-I42-K30-K3G-1S1

- Motor med varvtalsgivare

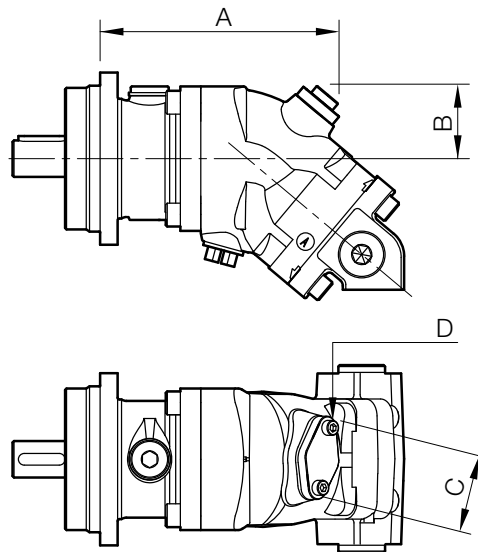


Dimensioner

Typ SCM-ISO och SAE [mm]	A	B	C	D
010 - 034 cc ISO & SAE	190	71	58	M6x16
010 - 034 cc DIN	186			
040 - 064 cc ISO & SAE	216	74	58	M6x16
040 - 064 cc DIN	210			
084 - 108 cc ISO, DIN & SAE C	223	80	58	M6x16
084 - 130 cc SAE D	215			

Example: Motor förberedd för varvtalsgivare
SCM-025W-P-I42-K30-K3G-1P1

- Motor förberedd för varvtalsgivare, monterad med stålplugg



Dimensioner

Typ SCM-ISO och SAE [mm]	A	B	C	D
010 - 034 cc ISO & SAE	164	50	60	M6x16
010 - 034 cc DIN	160			
040 - 064 cc ISO & SAE	190	53	60	M6x16
040 - 064 cc DIN	184			
084 - 108 cc ISO, DIN & SAE C	201	61	60	M6x16
084 - 130 cc SAE D	192			

NOTERINGAR

1. Kabel till givaren ska vara skärmad
2. Kabel till kontroller ska inte dras nära annat kablage med hög effekt på maskinen eller fordonet
3. Ha så stort avstånd som möjligt till radiosystem
4. Om lång kabel används, >5 m, använd separat skärmade signalkablar

Sunfab förbehåller sig rätten till konstruktionsändringar och ev tryckfel.
© Copyright 2021 Sunfab Hydraulics AB. All Rights Reserved.