



**La serie SAP DIN Optimised (optimizada) es una gama de bombas de pistón de carcasa ligera y desplazamiento fijo diseñadas para aplicaciones hidráulicas móviles de alta exigencia. Es una variante de la serie SAP estándar, también adecuada para motores eléctricos debido a las propiedades de mayor velocidad de la bomba y al menor nivel de ruido.**

La serie SAP 012-108 DIN Optimised (optimizada) abarca la gama de desplazamiento de 12-108 cm<sup>3</sup>/rev. a una presión máxima de 400 bares. Se trata de una bomba moderna y compacta que responde a las altas exigencias del mercado en cuanto a rendimiento, presión, eficiencia y dimensiones de instalación reducidas. La bomba se puede montar directamente en la toma de fuerza o en un soporte bastidor a través de un eje intermedio.

La opción optimizada proporciona un funcionamiento más silencioso con una mayor velocidad de la bomba a 2300 rpm. Se trata de una bomba optimizada para velocidad, por lo cual está disponible con dirección de rotación a la izquierda (L) o a la derecha (R).

#### Otras ventajas:

- Menos ruido que la serie SAP estándar
- Menos pulsaciones en el sistema
- Funcionamiento óptimo en toda la gama de velocidades
- Larga vida útil gracias a altas exigencias para la elección de materiales como, por ejemplo, cojinetes, juntas, etc.
- Carcasa metálica resistente a la corrosión
- Menos generación de calor gracias a una mayor capacidad de disipación de calor a través de la carcasa

## Versiones, datos principales

Ejemplo

SA	P	-	084	L	-	N	-	DL4	-	L35	-	S0	S	-	2	00
Línea	1		2	3		4		5		6		7	8		9	10

Línea	
SA	Sunfab Aluminio

1. Tipo	
P	Bombas

2. Desplazamiento									
012	017	025	034	040	047	056	064	084	108

3. Dirección de rotación	
R	Derecha
L	Izquierda

4. Sello del eje	
N	Nitrilo
V*	HNBR

\*Puede soportar temperaturas más altas, por ejemplo en la toma de fuerza del motor. No disponible para 012-034.

5. Brida de montaje	
DL4	DIN 4-h (ISO 7653D)

6. Eje	
L35	DIN 5462 / ISO 14
H35	DIN 5462 / ISO 14 Ø 8.15

7. Tapa de conexiones	
S0	40° Sunfab estandar

8. Conexiones	
S	Sunfab estandar

9. Adicional	
2	Optimizada
3	Optimizado + drenaje externo*

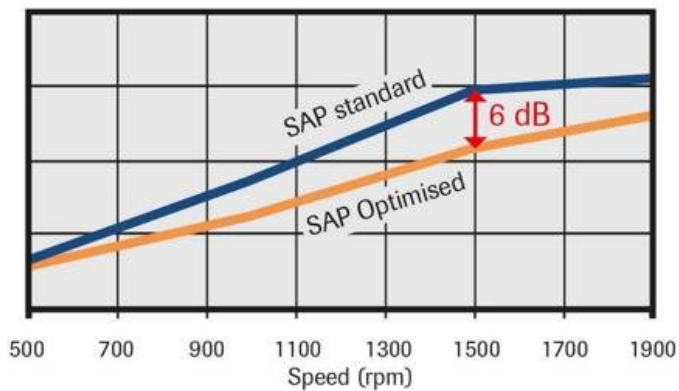
\*Sólo disponible para 084 & 108. Consultar el folleto "Inyector" para obtener más información.

10. Accesorios	
00	No hay accesorios disponibles

SAP 012-108 DIN Optimised		012	017	025	034	040	047	056	064	084	108
<b>Caudal de aceite teórico l/min. a velocidad de bomba</b>											
rpm	500	6	9	13	17	21	24	28	32	42	54
	1000	13	17	25	34	41	47	57	64	84	108
	1500	19	26	38	51	62	71	85	95	125	162
<b>Desplazamiento</b>											
cm <sup>3</sup> /rev		12.6	17.0	25.4	34.2	41.2	47.1	56.7	63.6	83.6	108.0
<b>Velocidad máxima de la bomba</b>											
<i>continua</i>	rpm	3000	3000	2500	2500	2000	2000	2000	2000	1800	1800
<i>intermitente</i>		3500	3500	3200	3200	2600	2600	2600	2600	2300	2300
<b>Presión de funcionamiento máxima</b>											
bar		400	400	400	400	400	400	400	400	400	400
<b>Peso</b>											
kg		6.9	6.9	7.1	7.1	9.8	9.8	9.8	9.8	13.9	13.9
<b>Par equivalente al peso (M)</b>											
Nm		6.7	6.7	7.0	7.0	11.5	11.5	11.5	11.5	18.5	18.5
<b>Dirección de rotación</b>											
L (izquierda) o R (derecha)											

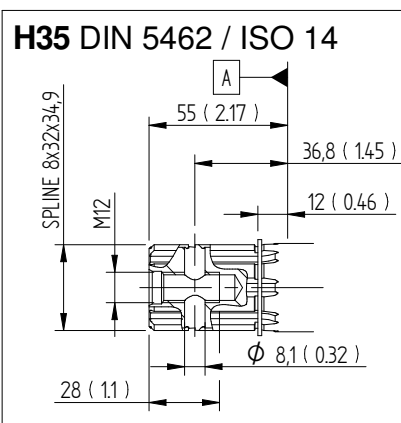
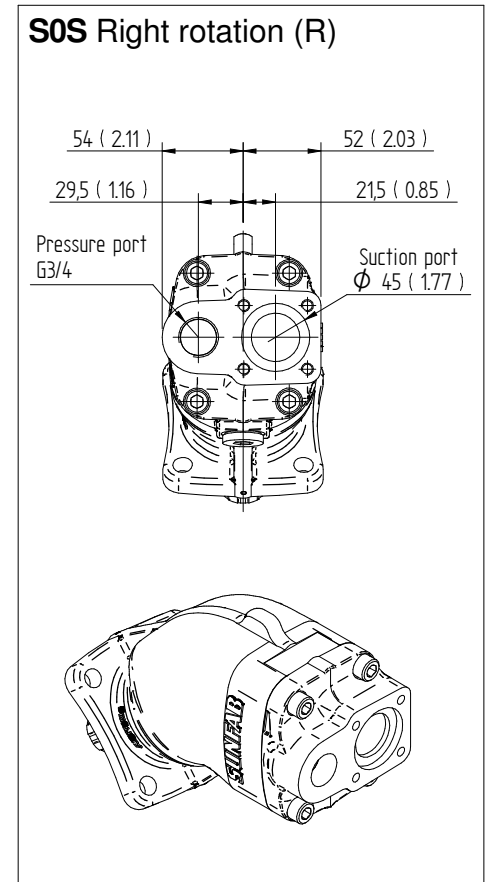
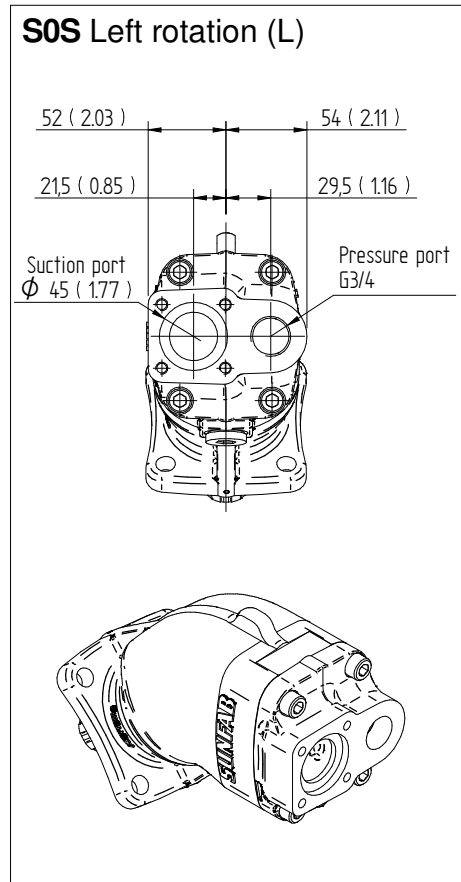
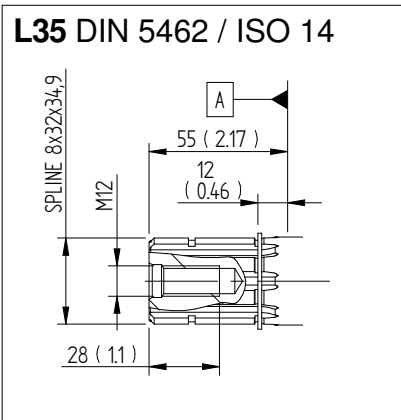
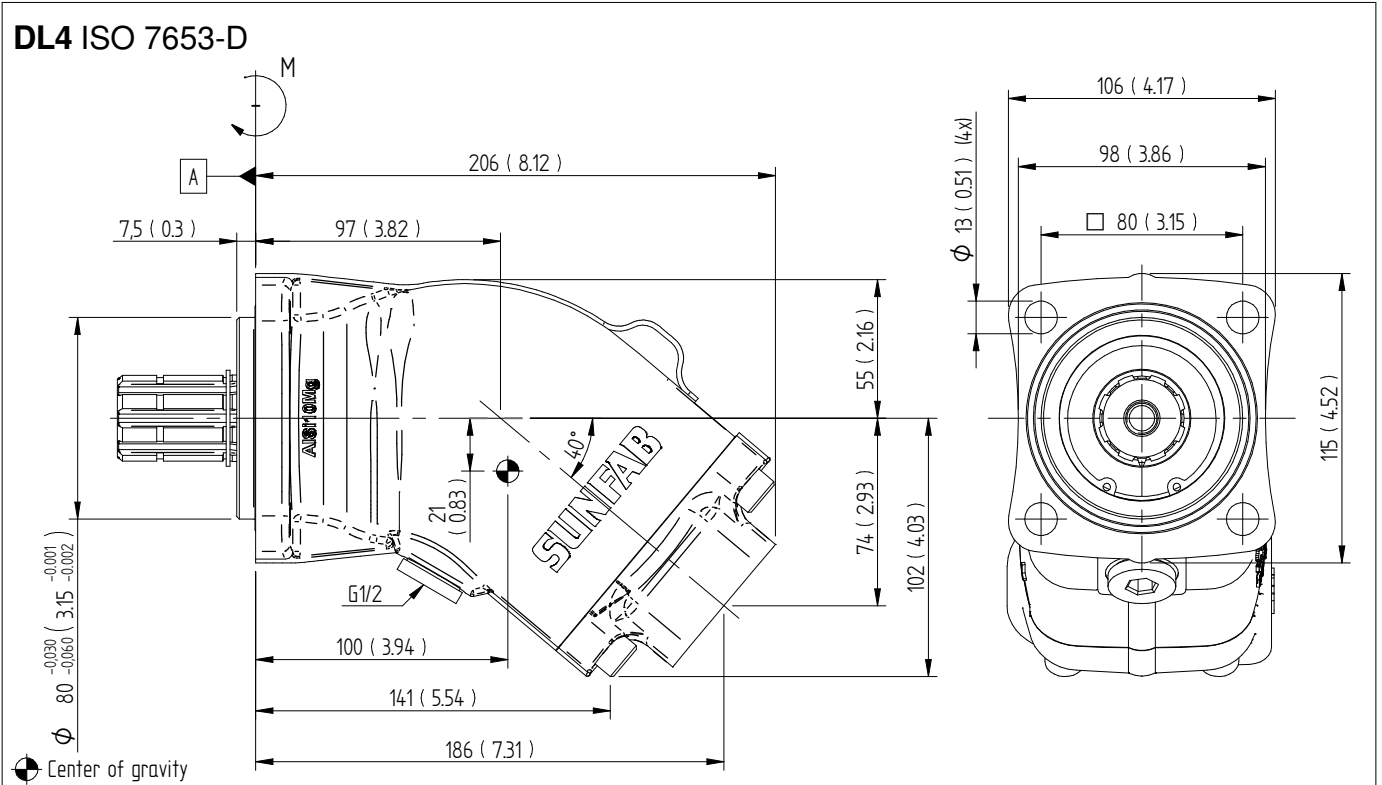
**Noise levels compared to SAP standard pump**

Measured at 200 bar



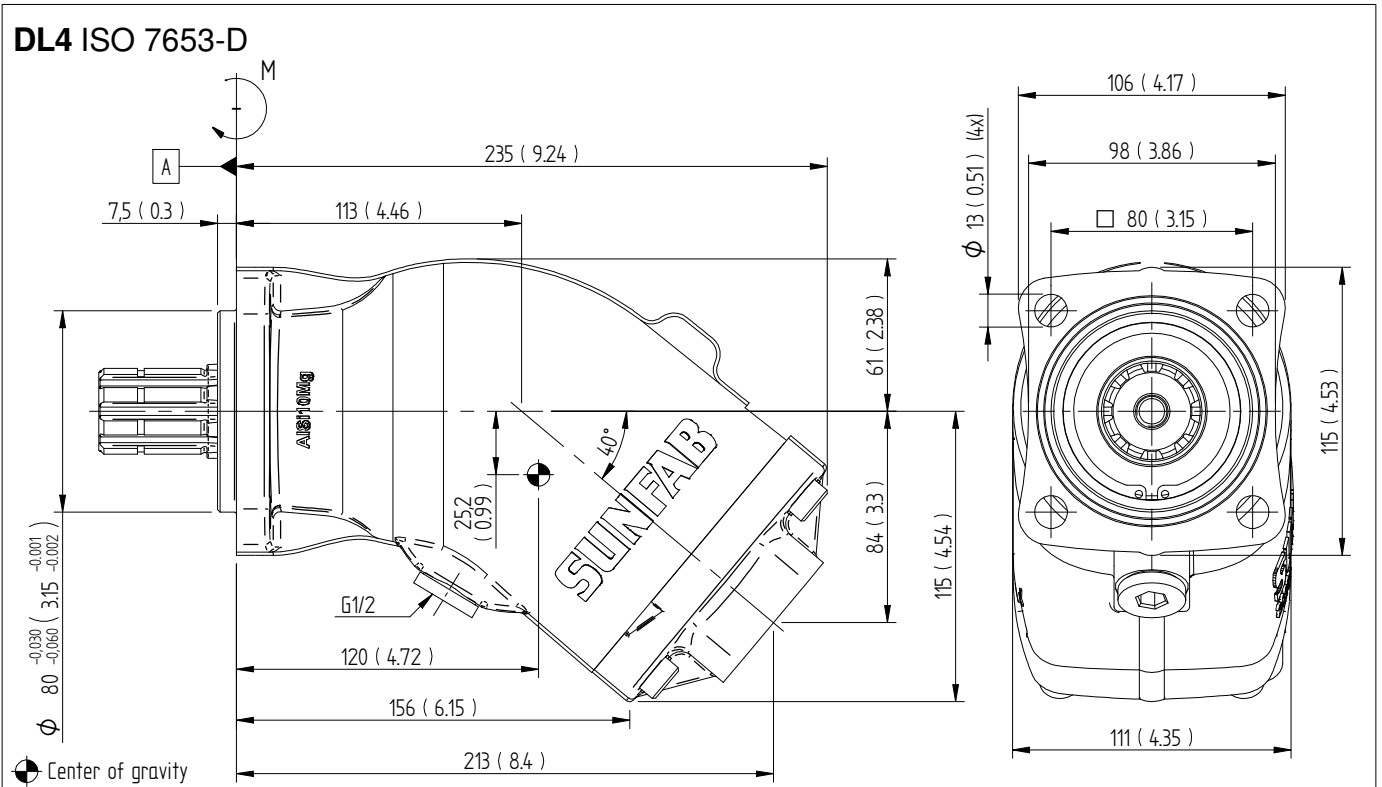
# Dimensions SAP 012-034 DIN

Millimeter (inch)

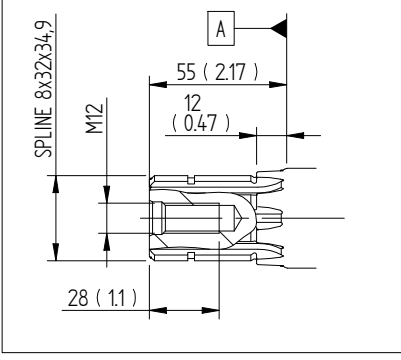


# Dimensions SAP 040-064 DIN

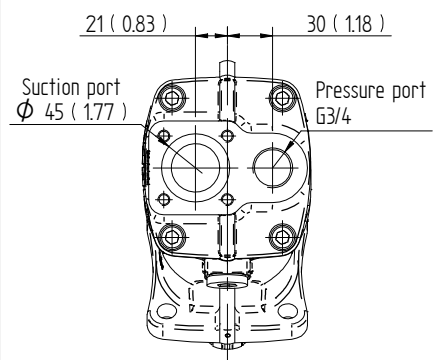
Millimeter (inch)



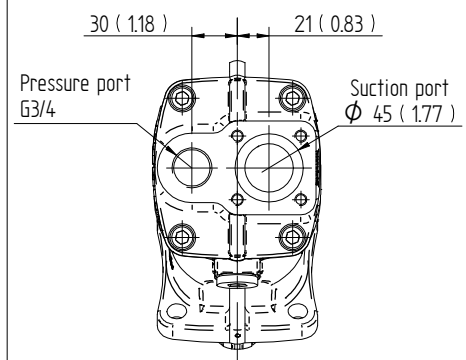
**L35 DIN 5462 / ISO 14**



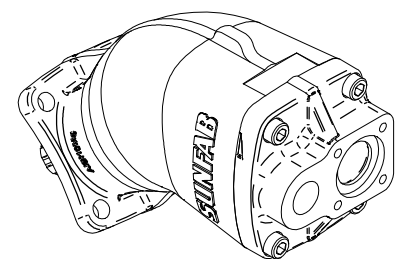
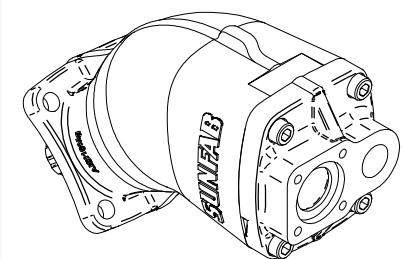
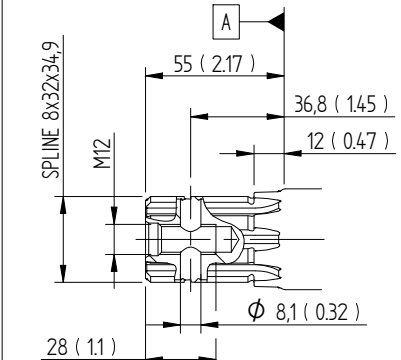
**S0S Left rotation (L)**



**S0S Right rotation (R)**

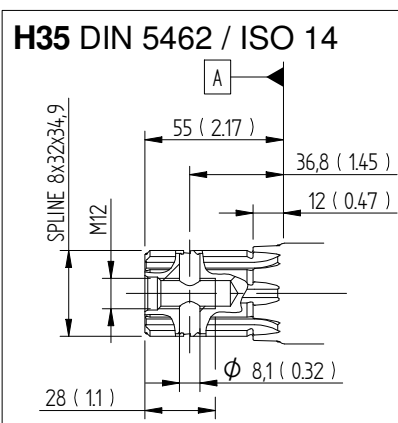
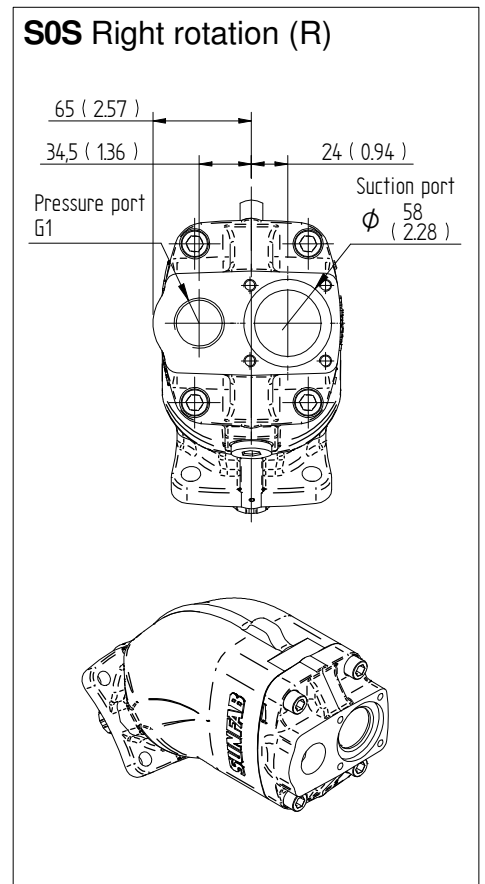
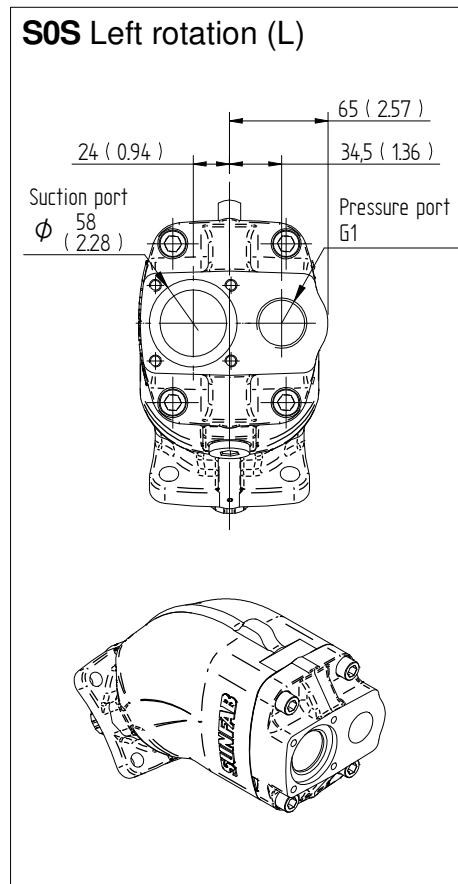
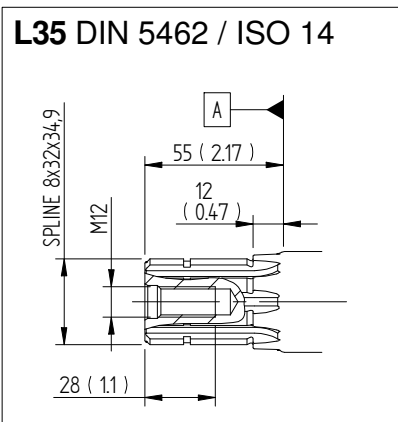
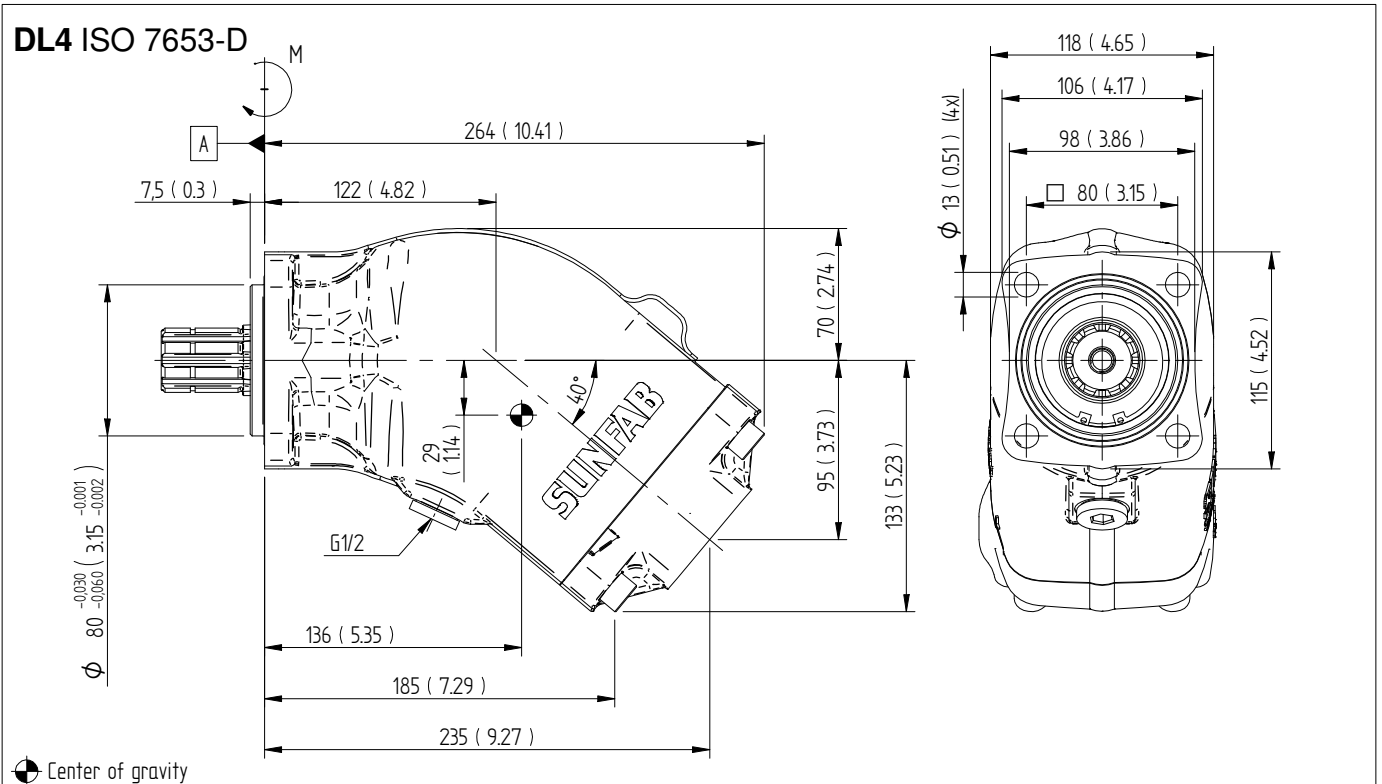


**H35 DIN 5462 / ISO 14**



# Dimensions SAP 084-108 DIN

Millimeter (inch)





## ADVERTENCIA!

Con la bomba en funcionamiento:

1. No toque la manguera de presión
2. Tenga cuidado con las piezas giratorias
3. La bomba y las mangueras pueden alcanzar altas temperaturas

Sunfab se reserva el derecho de hacer cambios en diseño y dimensiones sin aviso. Reservado los errores en impresión y tipografía.

© Copyright 2023 Sunfab Hydraulics AB. All Rights Reserved.