



**SCPD 56/26 DIN är en tvåflödespump som har två separata flöden med olika storlekar.**

SCPD 56/26 DIN ger 56,0 och 26,0 cm<sup>3</sup>/varv och klarar ett maximalt arbetstryck på 400 bar. Den kan monteras direkt på växellådor som har in- och urkopplingsbara kraftuttag. Den är varvtalsoptimerad och levereras därför i utförande med vänster (L) eller höger (R) rotationsriktning.

#### **Andra fördelar:**

- Högt självsugningsvarvtal
- Konstant låg ljudnivå
- Lång livslängd tack vare högt ställda materialkrav, t.ex. när det gäller lager, tätningar, osv.
- O-ringar på samtliga kontaktytor samt dubbla axeltätningar förhindrar oljeläckage från pump eller kraftuttag

## Versioner, huvuddata

Exempel

SC	PD	-	56/26	L	-	V	-	DL4	-	L35	-	S0	S	-	2	00
Line	1		2	3		4		5		6		7	8		9	10

Line	SC	Sunfab Compact, bent-axis design
------	----	----------------------------------

1. Typ	P	Tväflödespump
--------	---	---------------

2. Deplacement		56/26
----------------	--	-------

3. Rotationsriktning	R	Höger
	L	Vänster

4. Axeltätning	V	FPM
----------------	---	-----

5. Monteringsfläns	DL4	DIN 4-h (ISO 7653D)
--------------------	-----	---------------------

6. Axel	L35	DIN 5462 / ISO 14
	H35	DIN 5462 / ISO 14 Ø 8.15

7. Anslutningslock	S0	40° Sunfab standard
--------------------	----	---------------------

8. Anslutningar	S	Sunfab standard
-----------------	---	-----------------

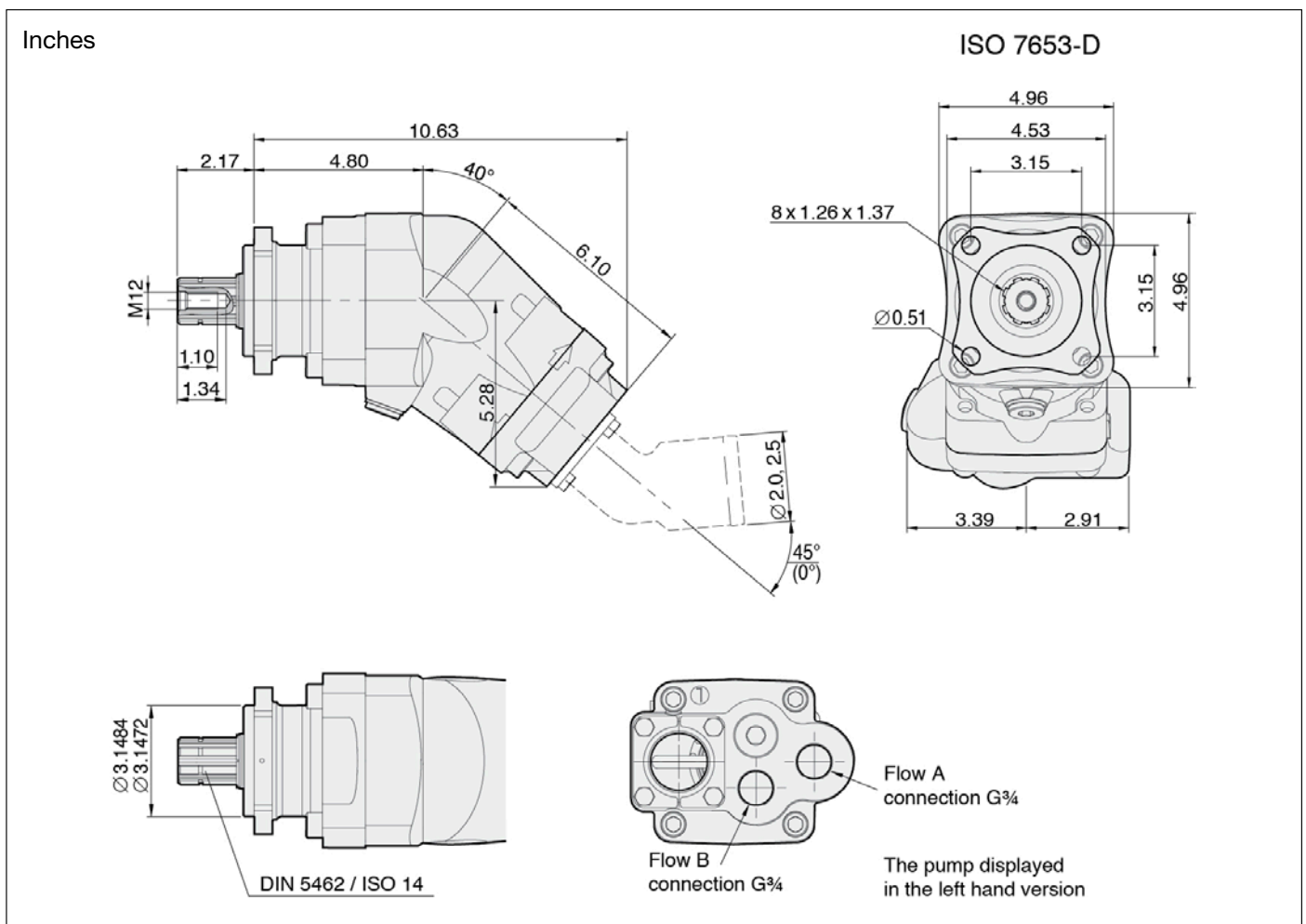
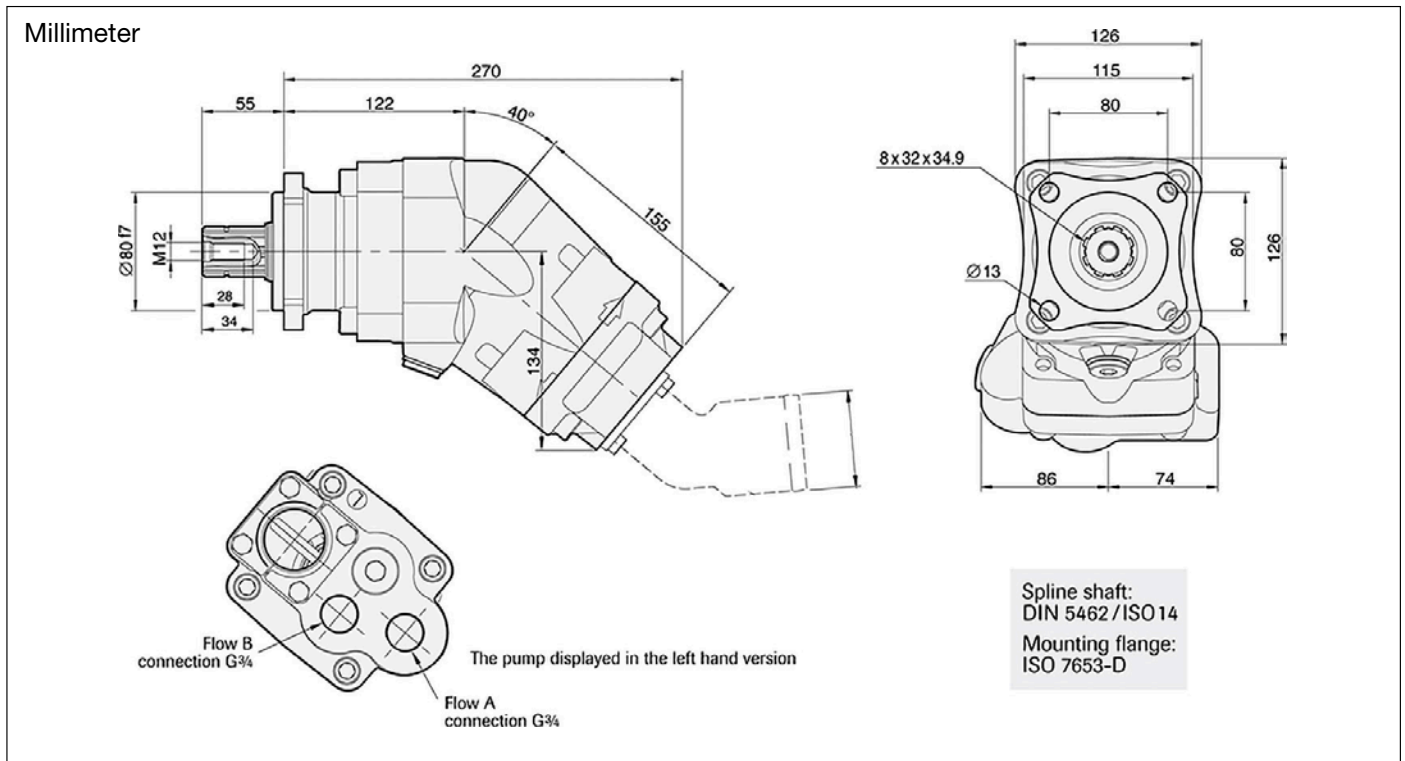
9. Tillägg	2	Optimerad
------------	---	-----------

10. Tillbehör	00	Inga tillbehör tillgängliga
---------------	----	-----------------------------

## SCPD 56/26 DIN

Teoretiskt oljeflöde A+B vid pumpens varvtal				
rpm		l/min		
	600	34+16=50		
	1000	56+26=82		
	1200	67+31=98		
	1500	84+39=123		
	1800	101+47=148		
Displacement				
cm <sup>3</sup> /varv		56.0+26.1		
Max pumpvarvtal				
rpm		1850		
Max arbetstryck				
bar		400		
Vikt				
kg		18.0		
Egenviktsmoment (M)				
Nm		21.0		
Teoretisk effekt vid tryck och pumpens varvtal				
rpm		200 Bar	300 Bar	400 Bar
	600	11.2+5.2=16.4 kW	16.8+7.8=24.6 kW	22.4+10.4=32.8 kW
	1200	22.4+10.4=32.8 kW	33.6+15.6=49.2 kW	44.8+20.8=65.6 kW
	1800	33.6+15.6=49.2 kW	50.4+23.4=73.8 kW	67.2+31.2=98.4 kW
Teoretisk vridmoment på pumpaxeln vid olika tryck				
		200 Bar	300 Bar	400 Bar
		178+83=261 Nm	267+124=391 Nm	356+165=521 Nm
Rotationsriktning				
Vänster (L) eller Höger (R)				

## Dimensions SCPD 56/26 DIN





**VARNING!**

När pumpen är i arbete:

1. Vidrör ej tryckledning
2. Se upp för roterande delar
3. Höga temperaturer kan uppstå på pumpen och slangarna

Sunfab förbehåller sig rätten till konstruktionsförändringar och ev tryckfel.

© Copyright 2023 Sunfab Hydraulics AB. All Rights Reserved.