



**SLPD 20/20-64/32 DIN är en serie tvåflödes in-linepumpar med extremt låg ljudnivå för krävande mobil hydraulik.**

SLPD 20/20-64/32 DIN finns i åtta olika storlekar, varav tre modeller med differentierat flöde. Pumpar med differentierat flöde innebär fler användningsområden eftersom de kan ge tre olika flöden: ett litet, ett stort samt ett kombinerat flöde. Maxtrycket ligger på 330-350 bar beroende på modell. Det smala pumphuset gör att montering direkt på kraftuttaget kan göras i mycket trånga utrymmen. SLPD 20/20-64/32 DIN lämpar sig också väl för installation med ramfäste via en mellanaxel. Den kan levereras med Savtec ventil för tillämpningar där hydraulsystemet behöver användas på fordon under färd.

#### **Andra fördelar:**

- Oberoende rotationsriktning En kostnadseffektiv totallösning jämfört med konventionell installation med två pumpar och fördelningsväxel
- Jämn drift över hela varvtalsområdet
- Lång livslängd tack vare högt ställda materialkrav, t.ex. när det gäller lager, tätningar, osv.
- O-ringar på samtliga kontaktytor samt dubbla axeltätningar förhindrar oljeläckage från pump eller kraftuttag
- Extremt låg ljudnivå över hela varvtals- och tryckområdet

## Versioner, huvuddata

Exempel

SL	PD	-	46/46	W	-	N	-	DL4	-	L35	-	S4	S
Line	1		2	3		4		5		6		7	8

Line

SL	Sunfab In-Line
----	----------------

1. Typ

P	Tvåflödespump
---	---------------

2. Displacement

20/20	28/28	40/20	35/35	56/28	46/46	53/53	64/32
-------	-------	-------	-------	-------	-------	-------	-------

3. Rotationsriktning

W	Oberoende
---	-----------

4. Axeltätning

N	Nitril
V*	FPM

\*Tål högre temperatur, t.ex. vid motorns kraftuttag.

5. Monteringsfläns

DL4	DIN 4-h (ISO 7653D)
-----	---------------------

6. Axel

L35	DIN 5462 / ISO 14
-----	-------------------

7. Anslutningslock

S4	Sunfab standard SLPD
----	----------------------

8. Anslutningar

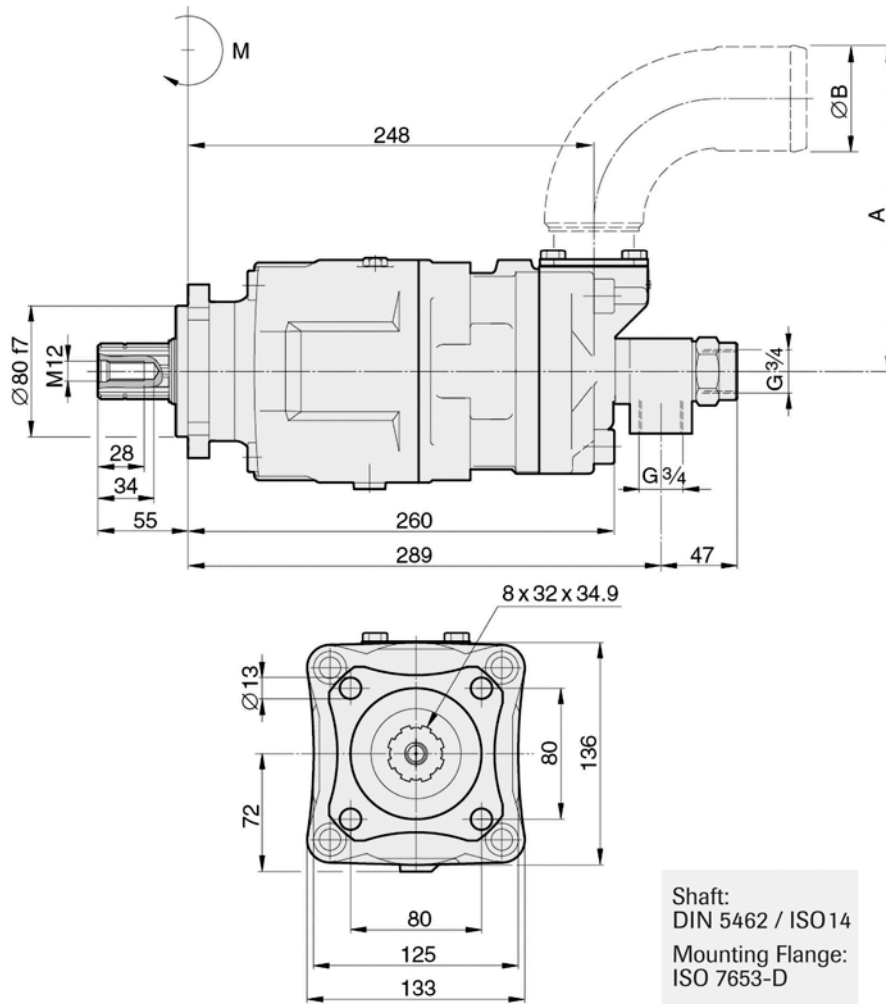
S	Sunfab standard
---	-----------------

SLPD 20/20-64/32 DIN		20/20	28/28	40/20	35/35	56/28	46/46	53/53	64/32
<b>Teoretiskt oljeflöde i l/min vid pumpens varvtal</b>									
rpm	500	10+10=20	14+14=28	20+10=30	17+17=34	27+14=41	23+23=46	26+26=52	32+16=48
	1000	20+20=40	28+28=56	41+20=61	34+34=68	55+28=83	46+46=92	53+53=106	63+32=95
	1500	31+31=62	41+41=82	61+31=92	51+51=102	82+41=123	69+69=138	79+79=158	95+47=142
<b>Displacement</b>									
cm <sup>3</sup> /varv		20.4+20.4	27.5+27.5	40.7+20.4	33.9+33.9	54.9+27.5	45.8+45.8	52.6+52.6	63.1+31.5
<b>Max pumpvarvtal</b>									
rpm		2200	1800	2200	2200	1800	1800	1600	1600
<b>Max arbetstryck</b>									
bar		350	350	350	330	350	330	330	350
<b>Vikt</b>									
kg		22.0	22.0	22.0	22.0	22.0	22.0	22.0	22.0
<b>Egenviktsmoment (M)</b>									
Nm		26.5	26.5	26.5	26.5	26.5	26.5	26.5	26.5
<b>Rotationsriktning</b>									
Oberoende									

Max tryck kombinerat med max varvtal är endast tillåtet under intermittent drift (max 6s/min)

## Dimensions SLPD 20/20-64/32 DIN

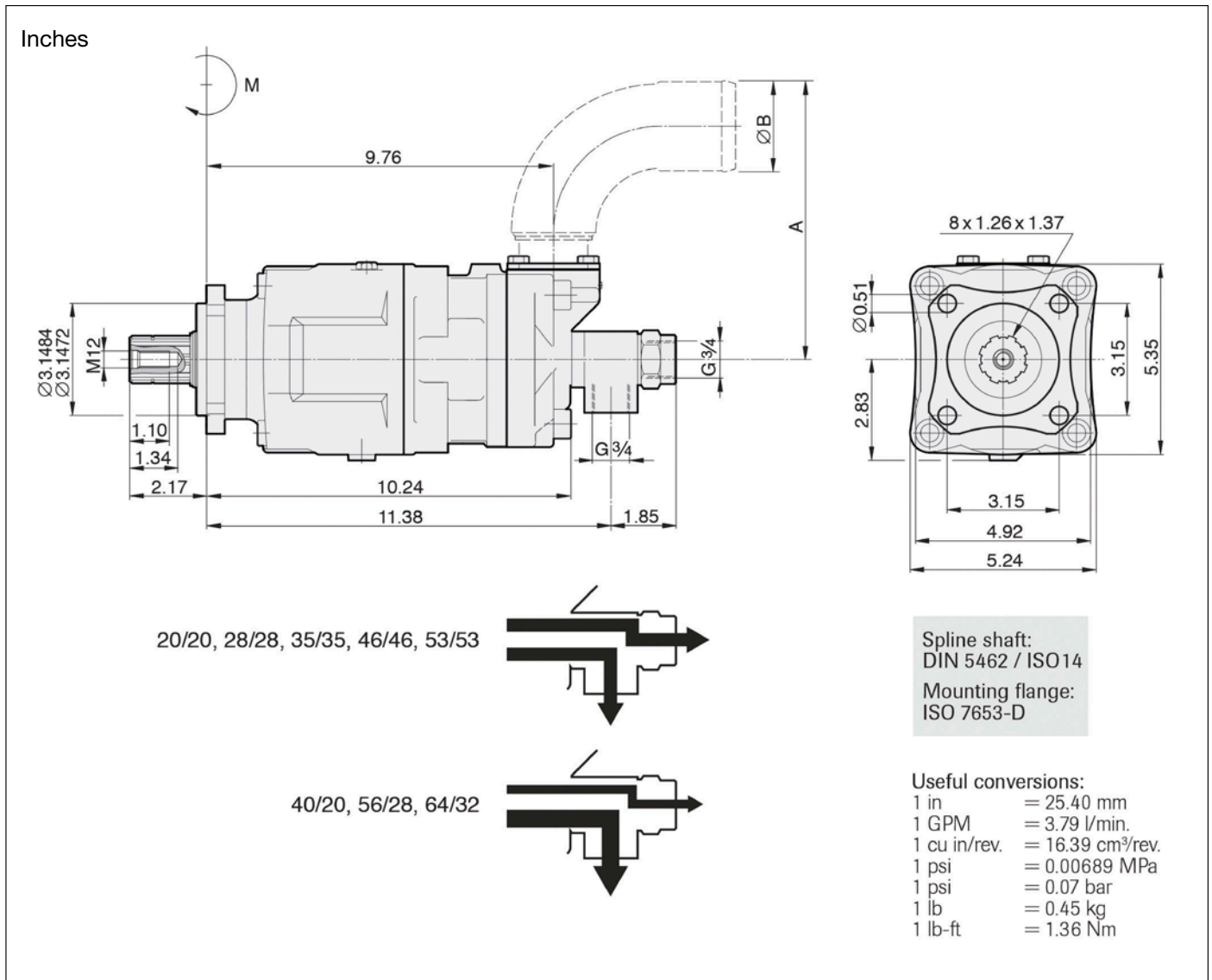
Millimeter



Shaft:  
DIN 5462 / ISO 14  
Mounting Flange:  
ISO 7653-D

	20/20	28/28	40/20	35/35	56/28	46/46	53/53	64/32
A	133	133	133	133	166	166	166	166
B	50	50	50	50	64	64	64	64

## Dimensions SLPD 20/20-64/32 DIN



	20/20	28/28	40/20	35/35	56/28	46/46	53/53	64/32
A	5.24	5.24	5.24	5.24	6.54	6.54	6.54	6.54
B	2.0	2.0	2.0	2.0	2.5	2.5	2.5	2.5



**VARNING!**

När pumpen är i arbete:

1. Vidrör ej tryckledning
2. Se upp för roterande delar
3. Höga temperaturer kan uppstå på pumpen och slangarna

Sunfab förbehåller sig rätten till konstruktionsförändringar och ev tryckfel.

© Copyright 2023 Sunfab Hydraulics AB. All Rights Reserved.