

Bedienungsanleitung

Vielen Dank, dass Sie sich für ein Produkt von Sunfab entschieden haben!

Sie haben das Modell SCPD 76/76 erworben – die Zweikreispumpe mit dem besten Verdrängungs-/Größenverhältnis auf dem Markt. Sie wird mit einem Nebenantrieb verwendet, der an einem Getriebe montiert ist. Durch seine kompakte Bauweise und die einfache Installation sorgt Modell SCPD 76/76 für leistungsfähige und störungsfreie Hydraulikanlagen.

Zur Beachtung:

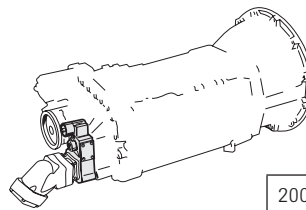
Eine einwandfrei funktionierende Hydraulikanlage wird durch sorgfältig gewählte Komponenten und eine korrekte Installation geschaffen. Befolgen Sie deshalb die Anweisungen in diesem Handbuch zur Überprüfung des Nebenantriebs, zur Ausführung des Ölbehälters, zu den Schlauchabmessungen sowie zu Installation und Inbetriebnahme. Die Gültigkeit der Sunfab-Garantie setzt eine ordnungsgemäße Installation voraus.

Installationsvoraussetzungen

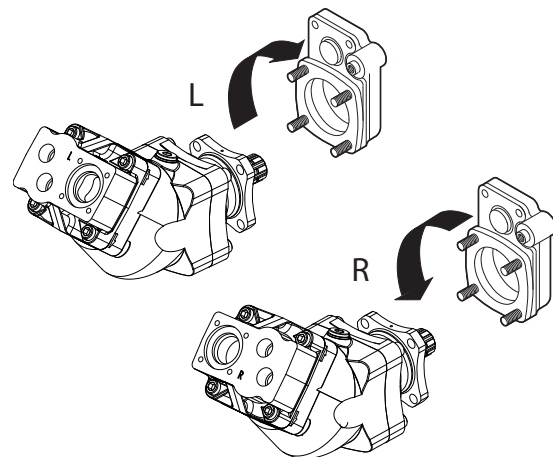
Nebenantrieb

- Pumpenbefestigung gemäß ISO 7653-D
- Die Ausgangsdrehzahl des Nebenantriebs darf nicht die maximale Pumpendrehzahl (1700 U/min) überschreiten
- Das zulässige abgegebene Drehmoment des Nebenantriebs muss über dem Drehmoment der Pumpenwelle bei maximalem Druck liegen
- Die Drehrichtung des Nebenantriebs muss mit der gewählten Pumpe übereinstimmen, die in Links- (L) oder Rechtsausführung (R) geliefert wird

HINWEIS! Der Deckel darf nicht verdreht werden, um die Drehrichtung zu ändern.



200/200 bar	239+239=478 Nm
250/250 bar	298+298=596 Nm
350/350 bar	418+418=836 Nm



Installationsvoraussetzungen (Fortsetzung)

Ölbehälter

Die Ausführung des Ölbehälters ist von großer Bedeutung, damit keine Luftblasen in die Pumpe sowie weiter in die Anlage gelangen können. Hier folgen zwei empfohlene Ausführungen:

1. Luftblasen aus dem Rücklauföl werden vom Ölstrom durch ein Ölleitrohr, das am Ölbehälterboden angebracht ist, zur Öloberfläche (Entlüftungsoberfläche) geführt. Eine alternative, wenn auch nicht ganz so zuverlässige Ausführung, ist ein Ölbehälter mit einem dichten Schwallblech, siehe mittlere Abbildung
2. Der Drainageschlauch wird nahe am Boden mit dem größtmöglichen Abstand zum Sauganschluss angebracht
3. Großer Rücklauffilter, der der vierfachen Fördermenge entspricht
4. Separater Luftfilter, der vor Wasser und Schmutz geschützt montiert wird
5. Sauganschluss nahe am oder im Ölbehälterboden auf der gegenüberliegenden Seite vom Rücklauffilter
6. Das Nettovolumen des Ölbehälters muss mindestens der 1,5-fachen Fördermenge entsprechen und so angeordnet sein, dass der Ölstand oberhalb der Pumpe liegt

Ein allgemein üblicher Ölbehälter mit gelochtem Schwallblech wird nicht empfohlen, da das Öl darin nicht ausreichend entlüftet wird.

Sunfab-Ölbehälter

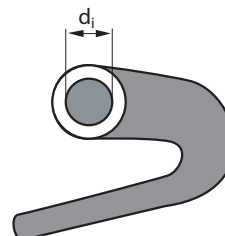
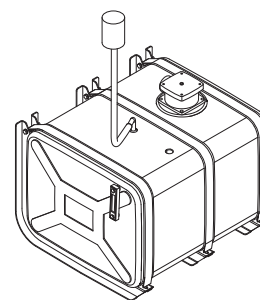
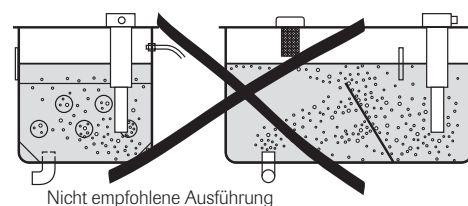
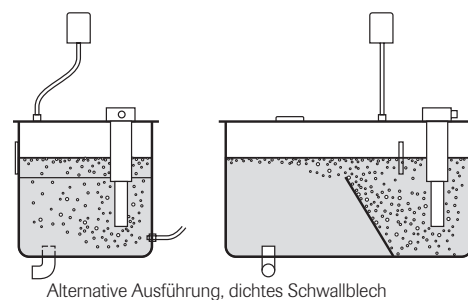
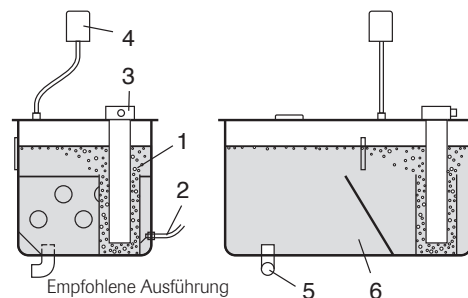
Dieser Ölbehälter ist als Zubehör von Sunfab lieferbar. Er entspricht dem neuesten Stand der Ölbehältertechnik und gewährleistet einen störungsfreien Betrieb. Der Ölbehälter ist in zwei Materialausführungen erhältlich: Edelstahl und Aluminium.

Druckbegrenzungsventile

Die Hydraulikanlage muss mit einem Druckbegrenzungsventil für jeden Kreis ausgerüstet sein. Der maximale Pumpendruck beträgt 350 Bar.

Alle Abmessungen, Innendurchmesser

Max. Fördermenge	185 l/min	255 l/min
Max. Drehzahl	1230 U/min	1700 U/min
Ansaugleitung	64 mm (2½ Zoll)	75 mm (3 Zoll)
Absperrhahn	64 mm (2½ Zoll)	75 mm (3 Zoll)
Rücklaufleitung	38 mm (1½ Zoll)	45 mm (1¾ Zoll)
Druckleitung	19 mm (¾ Zoll)	25 mm (1 Zoll)



Wenn die Ansaugleitung länger als 2 m ist, muss der Innendurchmesser für jeden zusätzlichen Meter um 10 mm vergrößert werden.



Installationsvoraussetzungen (Fortsetzung)

Hydrauliköle

Qualität:

- Mineralöl
Hochqualitätsöl verwenden, dessen technische Eigenschaften mindestens folgende Anforderungen erfüllen:
ISO Typ HM VG 32-68, je nach Umgebungstemperatur.
Alternativ DIN 51524-2 HLP
- Umweltschutzöl
Synthetischen Ester verwenden, der dieselben technischen Anforderungen erfüllt, wie in den o.g. Normen vorgeschrieben



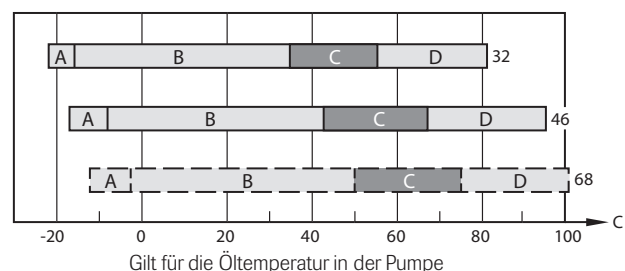
Ölnachfüllung – Ölwechsel:

- Neues Hydrauliköl in einem Fass weist einen zu hohen Verschmutzungsgrad auf. Daher ist es zweckmäßig, das Nachfüllen mithilfe eines Filteraggregats oder über den Rücklauffilter des Ölbehälters durchzuführen
- Niemals Ölsorten unterschiedlicher Qualität, Viskosität oder Marke mischen. Dadurch verschlechtern sich die technischen Eigenschaften des Öls

Viskosität

Die Viskosität des Hydrauliköls verringert sich mit steigender Temperatur (das Öl wird dünner). Daher ist es vorteilhaft, ein Öl mit hohem Viskositätsindex (VI) zu wählen. Bei einem höheren VI fällt die Viskositätsschwankung bei Temperaturänderungen geringer aus

- Bei höherer Viskosität als 1500 cSt (Kaltstartgrenze) kann die Pumpe kein Öl ansaugen
- Bei niedrigerer Viskosität als 10 cSt ist die Schmierwirkung unzureichend. Außerdem sinkt der Wirkungsgrad der Anlage
- Wenn das Risiko besteht, dass die Öltemperatur im Öltank 60°C überschreitet, muss ein Ölkühler verwendet werden



Z.B. Hydrauliköl 32: Die Bezeichnung „32“ sagt aus, dass die Viskosität 32 cSt bei 40°C vorliegt. Die niedrigste Starttemperatur beträgt -23°C und die höchste Betriebstemperatur liegt bei 82°C. Der ideale Betriebsbereich beträgt 35-55°C.

- A** = Die Hydraulikanlage kann in Betrieb genommen, jedoch nicht belastet werden. Zulässig ist nur ein Umlaufbetrieb bei einer Leerlaufdrehzahl von 1500-700 cSt.
- B** = Die Anlage kann belastet werden 700-40 cSt.
- C** = Idealer Betriebsbereich 40-20 cSt.
- D** = Höchste empfohlene Betriebstemperatur 20-10 cSt.

HINWEIS! Das Diagramm gilt für Hydrauliköle mit dem Viskositätsindex VI ≈ 180

7014DE1512 REV 1.2 3/8

Installationsvoraussetzungen (Fortsetzung)

Filterrierung

Sauberkeit in der Hydraulikanlage lohnt sich:

- Eine Halbierung der Partikelmenge verdoppelt die Lebensdauer der Bestandteile
- Eine Halbierung der Partikelmenge verringert die Anzahl der Betriebsstörungen um die Hälfte

Für die Einhaltung der meisten marktüblichen Anforderungen an Betriebssicherheit und Lebensdauer muss der Verschmutzungsgrad des Öls der Einstufung 18/16/13 gemäß ISO 4406 entsprechen.

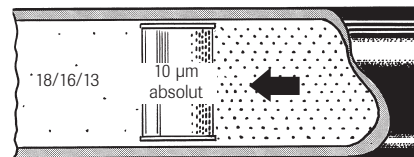
Die Hydraulikanlage ist deshalb mit Rücklauffilter und Luftfilter mit einem Abscheidungsgrad von 10 µm absolut auszustatten.

Falls erforderlich, ist die Hydraulikanlage außerdem mit einem Druckfilter auszurüsten.

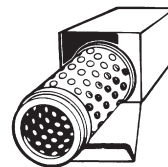
Filterwechsel:

Erster Wechsel nach 50 Betriebsstunden. Danach, wenn das Filtermanometer bei normaler Betriebstemperatur einen zu hohen Druck im Hydrauliköl anzeigt. Es wird empfohlen, gleichzeitig den Luftfilter zu wechseln.

Verschmutzungsgrad 18/16/13



Max. 64000 Partikel > 5 µm/100 ml.
Max. 8000 Partikel > 15 µm/100 ml.



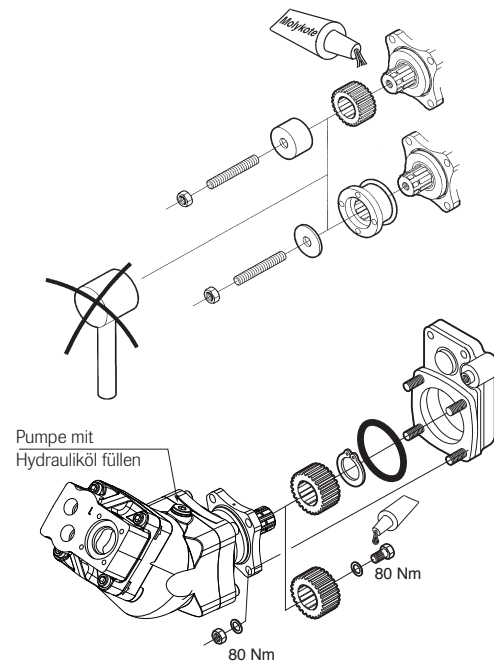
Nach einem Filterwechsel mindestens 5 min mit kleinstmöglichem Durchfluss betreiben, um die korrekte Filterfunktion sicherzustellen.



Installation

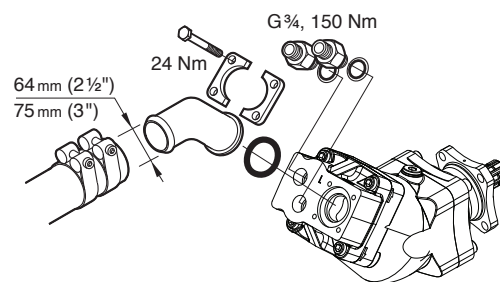
Pumpeninstallation

Antriebskeilwelle vor der Installation mit einer für Antriebseinheiten vorgesehenen Montagepaste einschmieren, z.B. Molykote G Rapid plus oder einem gleichwertigen Produkt. Nicht auf Zahnrad/Mitnehmerscheibe schlagen. Bei der Zahnradmontage M12-Stiftschraube und Hülse verwenden. Bei der Montage der Mitnehmerscheibe M12-Stiftschraube und Unterlegscheibe verwenden. Zahnrad mit Sicherungsring oder M12-Schraube und Fixierflüssigkeit befestigen. O-Ring sichern und Pumpe am Nebenantrieb montieren. Der Hersteller des Nebenantriebs kann abweichende Anforderungen stellen.



Anschlüsse

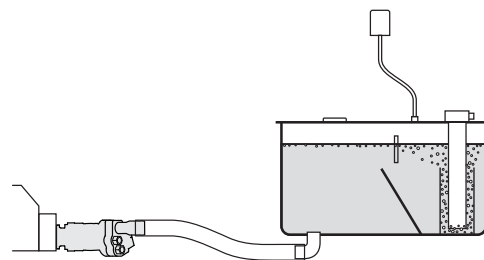
O-Ring sichern und die Schrauben des Sauganschlusses über Kreuz festziehen. Schlauch mit zwei kräftigen Schlauchklemmen befestigen. Um eine optimale Haltbarkeit zu erreichen, sind Druckanschlüsse mit Flachdichtungen zur Pumpe zu nutzen. Keine Anschlüsse mit konischen Gewinden verwenden.



Ölbehälterposition und Schlauchführung

Der Ölbehälter ist hoch und möglichst dicht an der Pumpe zu montieren, um optimale Ansaugmöglichkeiten für die Pumpe zu gewährleisten. Zur Vermeidung von Kavitation und Lärm ist die Saugleitung so zu führen, dass keine Luftsäcke entstehen.

SCPD 76/76 verfügt über eine interne Ableitung.



Die Pumpe kann in 4 Positionen montiert werden: mit dem Winkel nach oben, nach unten oder zur Seite. Bei der Einbauposition mit dem Winkel zur Seite ist es von Vorteil, wenn die Pumpe so gedreht werden kann, dass der Sauganschluss in die höchste Stellung gelangt.

Inbetriebnahme

Pumpe starten und unbelastet mit Leerlaufdrehzahl betreiben. Das Hydrauliköl in der Hydraulikanlage mindestens 5 min zirkulieren lassen, bevor die Anlage einer Funktionsprüfung unterzogen wird.



Fehlerbehebung

Maßnahmen bei Betriebsstörungen der Hydraulikanlage

Fehler	Fehlerbehebung	Ursache	Maßnahme
Ruckartiger Betrieb des Geräts	Überprüfen, ob der Ölstrom hinter der Pumpe im Druckschlauch pulsiert. Ölflecken an Pumpe und Ansaugleitung deuten auf undichte Stellen hin. Ölstand im Ölbehälter kontrollieren Überprüfen, ob das Öl schäumt	1. Pumpe nach Montage nicht entlüftet 2. Lufteintritt in Ansaugleitung oder Pumpe 3. Ölstand zu niedrig 4. Ölbehälter nicht optimal für eine Luftabscheidung vom Öl ausgelegt 5. Entlüftungsfläche im Ölbehälter zu gering	1. Pumpe entlüften 2. Luftleckage abdichten 3. Öl auffüllen 4. Rücklaufilter mit Ölleitrohr ersetzen oder Ölbehälter mit dichtem Schwallblech verwenden 5. Ölbehälter mit größerer Entlüftungsfläche verwenden
Ruckartiger Betrieb des Geräts beim Anlaufen und bei hoher Pumpendrehzahl	Pumpe auf Kavitation überprüfen. Dies ist daran erkennbar, dass Strompulsationen und Pumpengeräusch bei verringerter Drehzahl verschwinden	1. Durchmesser der Ansaugleitung zu gering 2. Defekt oder Blockierung der Ansaugleitung 3. Ölviskosität zu hoch 4. Unterdruck im Ölbehälter	1. Ansaugleitung mit einem größeren Durchmesser verwenden 2. Blockierung entfernen 3. Öl mit niedrigerer Viskosität verwenden 4. Luftfilter wechseln
Die Öltemperatur ist ungewöhnlich hoch	Pumpe unbelastet mit Betriebsdrehzahl betreiben und Gegendruck messen. Manometer an der Druckleitung nahe der Pumpe anschließen. Der Druck darf 2 MPa nicht überschreiten. Prüfen, ob der Druck auf den korrekten Wert ansteigt, wenn eine Funktion bis in ihre Endstellung bewegt wird	1. Zu geringer Durchmesser oder Blockierung von Druck- bzw. Rücklaufleitung 2. Druck- oder Rücklaufilter verschmutzt 3. Ölstrom zu groß 4. Druckbegrenzungsventil bei zu niedrigem Druck ausgelöst 5. Öl zu dünnflüssig 6. Ölbehälter zu klein 7. Ölstand zu niedrig 8. Zu hohe Dauerleistung	1. Leitungen mit größerem Durchmesser verwenden; Blockierung entfernen 2. Filter ersetzen 3. Drehzahl verringern oder kleinere Pumpe verwenden 4. Ventil justieren oder bei Bedarf ersetzen 5. Öl mit höherer Viskosität verwenden 6. Größeren Ölbehälter verwenden 7. Öl auffüllen 8. Ölkühler anbringen
Geräteleistung zu gering	Prüfen, ob der Druck auf den korrekten Wert ansteigt, wenn eine Funktion bis in ihre Endstellung bewegt wird	1. Druckbegrenzungsventil bei zu niedrigem Druck ausgelöst 2. Defektes Wegeventil	1. Ventil justieren oder bei Bedarf ersetzen 2. Wegeventil ersetzen

Falls ein Ölaustritt auf eine beschädigte Wellendichtung zurückzuführen ist, sicherstellen, dass kein Hydrauliköl in das Getriebe gelangt ist!



Fehler	Fehlerbehebung	Ursache	Maßnahme
Das Gerät arbeitet bei Belastung ungewöhnlich langsam	Durchflussmesser nahe der Pumpe anschließen. Ölstrom überprüfen 1. Vorgeschriebener Ölstrom bei Belastung 2. Ungewöhnlich niedriger Ölstrom bei Belastung	1. Druckbegrenzungsventil bei zu niedrigem Druck ausgelöst 2. Pumpe verschlissen	1. Ventil justieren oder bei Bedarf ersetzen 2. Pumpe ersetzen
Pumpengeräusche	1-5. Pumpe auf Kavitation überprüfen. Dies ist daran erkennbar, dass das Pumpengeräusch bei verringerter Drehzahl verschwindet. Überprüfen, ob sich das Geräusch in der gesamten Hydraulikanlage fortpflanzt 6. Überprüfen, ob das Geräusch im gesamten Drehzahlbereich auftritt	1. Durchmesser der Ansaugleitung zu gering 2. Defekt oder Blockierung der Ansaugleitung 3. Ölviskosität zu hoch 4. Unterdruck im Ölbehälter 5. Pumpe verschlissen 6. Ölbehälter nicht optimal für eine Luftabscheidung vom Öl ausgelegt	1. Ansaugleitung mit einem größeren Durchmesser verwenden 2. Blockierung entfernen 3. Öl mit niedrigerer Viskosität verwenden 4. Luftfilter wechseln 5. Pumpe ersetzen 6. Rücklaufilter mit Ölleitrohr einbauen oder Ölbehälter mit dichtem Schwallblech verwenden
Ölaustritt an der Pumpe	Position des Ölaustritts ermitteln	1. Undichter Sauganschluss 2. Undichte Wellendichtung 3. Undichte Entlüftungsschrauben	1. O-Ringe auswechseln und Schlauchklemmen festziehen 2. Wellendichtungen ersetzen 3. Dichtungsscheiben auswechseln und vorsichtig festziehen (15 Nm)
Pumpe rüttelt (Zwischenwelleneinheit)	Prüfen, ob die Pumpe rüttelt, obwohl der Ölstrom pulsationsfrei ist, also das Gerät ruckfrei arbeitet	1. Spiel an der Zwischenwelle 2. Falsche Kreuzgelenkwinkel an der Zwischenwelle 3. Unwucht der Zwischenwelle 4. Kreuzgelenkgabeln sind zueinander verdreht	1. Zwischenwelle auswechseln 2. Sicherstellen, dass Nebenantriebswelle und Pumpenwelle parallel verlaufen 3. Unwucht beseitigen 4. Keilwellenkreuzgelenk lösen und so drehen, dass die Gabeln aneinander ausgerichtet sind

Technische Daten SCPD 76/76 DIN

SCPD 76/76 DIN

Theoretischer Ölfluss bei Pumpendrehzahl	U/min	500 1000 1500	l/min 37.5 + 37.5 = 75 75.0 + 75.0 = 150 112.5 + 112.5 = 225		
Verdrängung	cm ³ /U	75 + 75			
Max. Pumpendrehzahl kontinuierlich kurzzeitig	U/min	1500 1700			
Max. Betriebsdruck	bar	350			
Gewicht	kg	23.2			
Eigenmoment Drehrichtung ohne Ventil	Nm	34.5			
Nennleistung bei Druck und Pumpendrehzahl	U/min	500 1000 1500	200 Bar	250 Bar	350 Bar
			12.5 + 12.5 = 25.0 kW	15.6 + 15.6 = 31.2 kW	21.9 + 21.9 = 43.8 kW
			25.0 + 25.0 = 50.0 kW	31.3 + 31.3 = 62.6 kW	43.8 + 43.8 = 87.6 kW
			37.5 + 37.5 = 75 kW	46.9 + 46.9 = 93.8 kW	65.6 + 65.6 = 131.2 kW
Nenn Drehmoment an der Pumpenwelle bei unterschiedlichen Drücken			200 Bar	250 Bar	350 Bar
			239 + 239 = 478 Nm	298 + 298 = 596 Nm	418 + 418 = 836 Nm
Drehrichtung	Links (L) oder Rechts (R)				

**WARNUNG**

Wenn die Pumpe in Betrieb ist:

1. Nicht die Druckleitung berühren
2. Vorsicht vor rotierenden Teilen
3. Pumpe und Leitungen können heiß sein

Sunfab behält sich das Recht auf Änderungen der Konstruktion und eventuelle Druckfehler vor.

© Copyright 2015 Sunfab Hydraulics AB. All Rights Reserved.