



Sunfab By-Pass/SBP är en avlastningsventil till SAP/SCP-pumpen för fjärrstyrd växling mellan tomgång och drift.

By-Pass-ventiler används i installationer där kraftuttaget inte kopplas ur vid transport. Dessa finns ofta på fordon försedda med hydraulisk utrustning som måste kunna manövreras under färd, t ex. vägghållningsfordon, betongblandare, sopbilar osv.

By-Pass-ventilen styrs från förarhytten och gör det möjligt att vid behov förse fordonets hydrauliska utrustning med olja. Ventilen är normalt öppen med en öppen förbindelse mellan tryckledning och sugledning direkt vid pumpen, som då avlastas. Endast en liten mängd olja cirkulerar via det befintliga systemet för att kyla pumpen. Om en ventil av typen closed centre eller en ventil med ett högt cirkulationstryck används ska en separat kylledning monteras.

Fördelar med Sunfab By-Pass-ventilen

- Kompakt utformning för montering direkt på pumpens anslutningslock ger små installationsmått
- Utrustad med Deutsch-kontakt som uppfyller de höga kraven i kapslingsklass IP 69.
- Kan manövreras vid 0-400 bars tryck i hydraulsystemet.
- Symmetrisk utformning gör att ventilen kan monteras i olika riktningar och användas på både höger- och vänsterroterande pumpar
- Små effektförluster tack vare lågt tryckfall



Versioner, huvuddata

Exempel

SBP	-	1	-	M	-	24V
1		2		3		4

1. Modell

SBP Sunfab By-Pass

2. Storlek

1	SAP 012-064 DIN, SCP 012-064 SAE, SAPT 090 DIN
2	SAP 084-108 DIN, SCP 084-108 SAE, SAPT 130 DIN

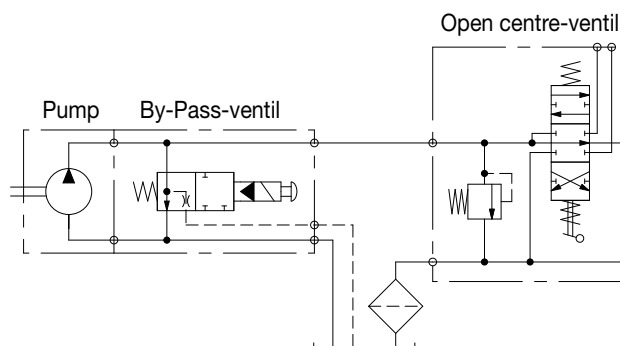
3. Manuell aktivering

M Lås genom att skruva

4. Spolspänning

12V	12 V DC Spole
24V	28 V DC Spole

Om flödet genom systemet i by-pass-läge är mindre än 10 % av det teoretiska pumpflödet, orsakat av tryckfall i systemet, eller om systemet är utrustat med en ventil av typen closed centre måste en extern kylledning dras från dräneringsanslutningen direkt till tank.



En 2,5 m kabel med passande Deutsch-kontakt kan beställas separat (artikelnummer 91078).

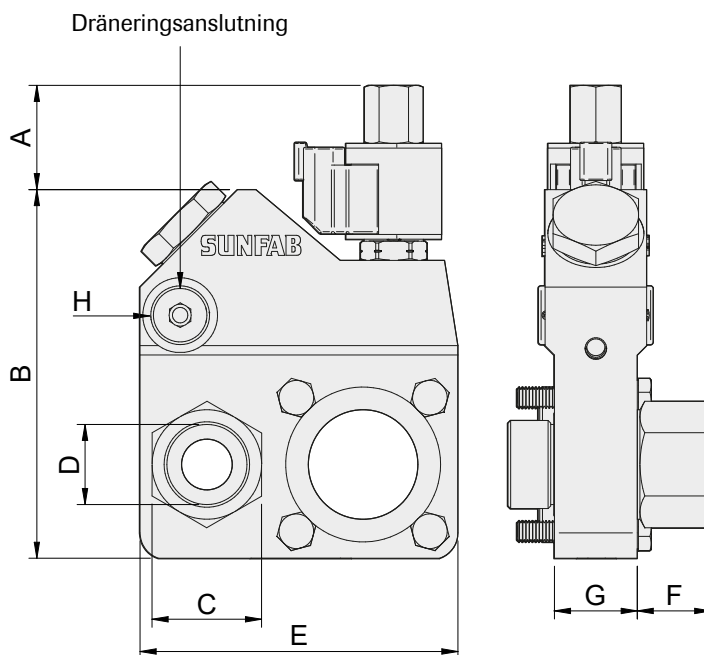




Specifikationer

	SBP-1-M		SBP-2-M	
Max tryck	400 bar			
Max intermittent pumpvarvtal i By-Pass-läge (kortsluten pump)	3000 varv/min		2600 varv/min	
Funktion	Normalt öppen			
Nominell spänning	12 V DC	28 V DC	12 V DC	28 V DC
Max strömstyrka	1,36 A	0,60 A	1,36 A	0,60 A
Max effekt	16,3 W	16,9 W	16,3 W	16,9 W
Spolens belastbarhet	100 % ED			
Kapslingsklass	IP69K			
Kontakt	Deutsch DT04-2P			
Motkontakt (ingår inte)	Deutsch DT06-2S			

Modell		SBP-1-M	SBP-2-M
Vikt (kg)		2,95	3,35
Mått (mm)	A	50	39
	B	125	138
	C	36	41
	D	G 3/4"	G 1"
	E	103	119
	F	25	27,5
	G	31	31
	H	G 1/4"	G 3/8"



Sunfab förbehåller sig rätten att göra ändringar i konstruktionen och måtten utan förvarning. Med reservation för tryck- och sättningsfel.



När pumpen är i gång:

1. Rör inte tryckslangen
2. Se upp för roterande delar
3. Pumpen och slangarna kan vara mycket varma

© Copyright 2024 Sunfab Hydraulics AB. All Rights Reserved.