

SCPD 76/76 ger rätt styrka åt hydrauliken

Sunfabs SCPD 76/76 har nu varit ute på marknaden i drygt ett år. Den har välkomnats väl och har blivit speciellt populär bland de som kör en timmerbil med skogskran monterad. Nya 76/76 ger rätt styrka åt hydrauliken och gör kranen både stabil i gången och riktigt snabb.



Partik Persson på Anders Perssons Åkeri i Björna, har haft en Sunfab SCPD 76/76 monterad i drygt ett år på sin Scania R620.

Patrik Persson driver tillsammans med sin far företaget Anders Perssons Åkeri i Björna, fyra mil norr om Örnsköldsvik. Företaget startades -92 och arbetar i första hand med transport av timmer från de djupa skogarna i Västerbotten ut till industrierna efter kusten. De kör med en Scania R620 årsmodell -13. Kranen är en LogLift 96 -06, så den har hängt med några år.

Lägre bränsleförbrukning med 76/76

– På vår gamla Scania satt det en Sunfab 53/53, berättar Patrik Persson. Den tyckte vi var i minsta laget. I samband med att vi skulle köpa en ny Scania 2013 blev vi erbjuden att testa Sunfabs nya modell SCPD 76/76. Det tyckte vi lät intressant så vi monterade på den på den nya bilen i slutet av 2013, berättar Patrik.

– Med 76/76 monterad började kranen att gå mycket bättre. Den blev även snabbare - och framför allt drar bilen nu betydligt mindre bränsle. Det gör den eftersom man inte behöver varva den lika mycket som den gamla,



VD har ordet



Trots att vi redan lämnat 2014 bakom oss vill jag ändå passa på att kort sammanfatta föregående år. En glädjande fin ordergång under hela 2014 resulterade i en ökad omsättning på ca sex procent. Det är mycket positivt med tanke på att vi under året också gjorde en stor omorganisation och flytt av det tyska dotterbolaget Sunfab GmbH samt hade flera leveransstörningar. Det på en stark och kompetent organisation, kvalitetsstarka produkter och trogna kunder.

Efter ett par månader in på 2015 kan jag konstatera att vi har fått en god start på året. Ordergången ligger i princip i den nivå vi bedömt inför året.

I mars startade vi serietillverkning av hela nya pumpserien SAP. SAP-pumparna har ett hus av aluminiumlegering som ger flera fördelar. Pumpen har en lägre vikt, en bättre förmåga att avleda värme, dessutom är huset korrosionsfritt. De större pumparna, SAP- 084 och SAP-108 har dessutom fått högre maximalt varvtal samt smäckrare hus vilket ger möjlighet till montage i trånga utrymmen. Produkten har bemötts med mycket positiva reaktioner från kunder och nu står vår produktion redo för volymtillverkning.

Under detta år har vi många spännande händelser att se framemot. I år är det t ex 90 år sedan grundaren Erik Sundin startade skidfabriken Sundins Fabriker. Det som senare skulle komma att bli Sunfab Hydraulics

säger Patrik.

– Efter det att testperioden hade gått ut efter sex månader var det självklart att vi skulle montera en 76/76 permanent på bilen. Det blev en riktigt bra lösning för oss, avslutar Patrik Persson.

Patrik Persson, en av delägarna till Anders Persson Åkeri AB.

AB. Från starten 1925 med skidtilverkning fram tills idag med tillverkning av hydrauliska pumpar och motorer har ledstjärnan alltid varit detsamma, att vara ett lokalt tillverkande företag i Hudiksvall som drivs av utveckling och innovation. Detta jubileumsår kommer vi naturligtvis uppmärksamma och fira med olika aktiviteter under hela året.

I juni bjuder vi in våra dotterbolag, distributörer och större kunder till Sunfab World Conference i Hudiksvall. Den förra konferensen var mycket uppskattad och årets upplaga kommer att fokusera på applikationer och användningsområden för våra produkter.

Under försommaren hittar ni oss på mässorna STT i Moskva och skogsmässan Elmia Wood i Jönköping.

Mitt fokus under våren är att fortsätta utveckla affärerna tillsammans med våra dotterbolag och distributörer.

Hälsningar Marie

Nya SAP-serien i full produktion

Vår nya serie SAP-pumpar, som vi skrev om i Sunfab News förra hösten, är nu i full produktion. Hela programmet, från 12 upp till 108 cm³/varv, kan därför beställas med ordinarie leveranstider.

Det nya programmet har utvecklats för att möta marknadens krav på låg vikt och hög prestanda. SAP-pumparna har ett hus av aluminiumlegering och kännetecknas främst av att det kan erbjuda ett högt arbetstryck, hög effektivitet, låg vikt och Sunfabs välkända höga kvalitet.

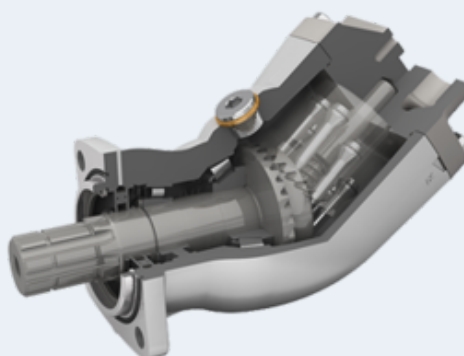
Fördelar med SAP

Sunfab kan nu erbjuda marknadens bredaste program av enkelflödespumpar med hela 12 olika displacement. Med sitt hus av aluminiumlegering har SAP-pumparna en bättre förmåga att avleda värme. Det gör att oljetemperaturen i systemet kan hållas på en lägre nivå, med ökad livslängd på komponenter som följd. Många uppskattar också att SAP har en lägre vikt tack vare att huset är tillverkat i aluminiumlegering, vilket även gör det korrosionsfritt.

Våra större pumpar, SAP 084-108, har fått några ytterligare förbättringar som kommer uppskattas av våra kunder:

- Huset är mer kompakt utformat. Därför kan monteras på kraftuttag där utrymmet inte är tillräckligt stort för SCP 084-108. ZF Ecosplit dubbelt kraftuttag och Scania GRS 905R med sidmonterat kraftuttag EG500P är två exempel.
- Pumpens maximala varvtal har förbättrats genom att suginloppet har optimerats.

De första SAP-pumparna som levererats har fått ett mycket bra mottagande hos våra kunder. Därför har vi ett stort förtroende för fortsatta framgångar för SAP-serien.





Dags för Sunfab World Conference 2015

I mitten av juni kommer Sunfab att bjuda in sina distributörer, dotterbolag och större kunder till Sunfab World Conference i Hudiksvall. Konferensen varar i två dagar och på agendan finns bl a lanseringen av hela SAP-serien och olika typer av produktutbildning. I år kommer det även att läggas ett extra stort fokus på applikationer.

Aterkommande arrangemang

Sunfab World Conference arrangerades för första gången 2013. Det blev ett mycket lyckat och uppskattat arrangemang. Därför beslutade Sunfab att konferensen ska hållas i Hudiksvall vart annat år i framtiden.

– Vi märkte att det fanns ett stort intresse ute bland våra distributörer och större kunder, att kunna träffas här i Hudiksvall för att se vår toppmoderna produktionsanläggning, få information om våra nyheter samt utbyta erfarenheter av kollegor runt om i världen, berättar Martin Sidenvall, Sales and Marketing Director, Sunfab.



Vinterklättring i Atlasbergen

Den 25 januari reste Marc Burns, Sunfab UK, till Marocko och genomförde sin första riktiga vinterklättring. Under resan fick han uppleva temperaturer på -20 grader och snödrivor, så höga som 5 meter.

Sunfabflaggan är med

Marc Burns från England är en hängiven äventyrare som ägnar en stor del av sin fritid åt vandring och klättring. Han har tidigare blivit vandrat upp till baslägret på Mount Everest. Den här gången hade han siktat in sig på en av Nordafrikas högsta toppar, Mount Toubkal i Marocko. Berget ligger drygt 6 mil söder om Marrakech i en nationalpark.

Fem meter höga snödrivor

Vandringen upp till toppen blev strapatsrik och Marc fick uppleva både sträng kyla och snödrivor på upp till 5 meter. Väl uppe på toppen, på 4 167 meters höjd plockade Marc sin vana trogen fram en Sunfabflagga för att markera sin nya erövring. I framtiden blir det absolut fler klättringar för Marcs del. Därför ser vi med spänning fram mot på vilken topp som Sunfabs flagga kommer att synas på nästa gång.

