



SAP DIN Optimized est une série de pompes à piston, à cylindrée fixe et à corps léger pour les systèmes hydrauliques mobiles exigeants. Il s'agit d'une variante de la série SAP, également adaptée aux entraînements par moteur électrique en raison des propriétés de vitesse plus élevée de la pompe et du niveau de bruit.

La pompe SAP 012-108 DIN Optimisée couvre la gamme de cylindrées de 12-108 cm³/tr à une pression de service maximale de 400 bars. Cette pompe moderne et compacte répond aux exigences élevées du marché en matière de performances de débit, de pression, de rendement et d'encombrement restreint. La pompe est soit montée directement sur la prise de force ou sur un support via un arbre intermédiaire.

L'option optimisée offre un fonctionnement plus silencieux avec une vitesse de pompe plus élevée à 2 300 tr/min. Il s'agit d'une pompe à vitesse optimisée et, comme telle, fournie pour le sens de rotation gauche (L) ou droite (R).

Autres avantages:

- Moins de bruit que la série SAP standard
- Moins de pulsations dans le système
- Souplesse du fonctionnement sur toute la plage de vitesse
- Longue durée de vie en raison des exigences élevées en matière de choix des matériaux (paliers, joints, etc.)
- Corps de pompe en métal léger anticorrosion
- Moins de génération de chaleur grâce à une meilleure dissipation de la chaleur produite à travers le corps de la pompe

Versions, données principales

Exemple

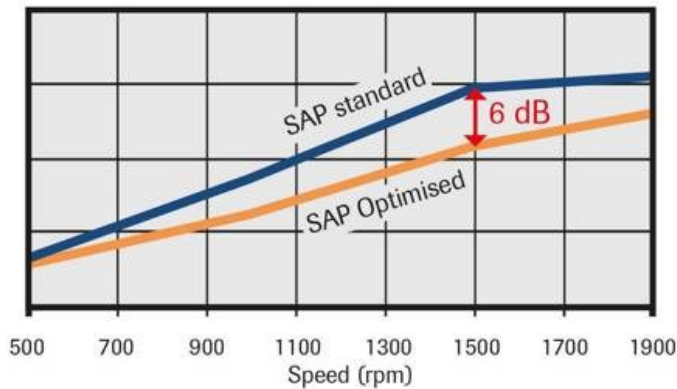
SA	P	-	084	L	-	N	-	DL4	-	L35	-	S0	S	-	2	00
Ligne	1		2	3		4		5		6		7	8		9	10

Ligne										7. Culasse de raccordement	
SA	Sunfab Aluminium									S0	40° Sunfab standard
1. Type										8. Connexions	
P	Pompes									S	Sunfab standard
2. Cylindrée										9. Supplément	
012	017	025	034	040	047	056	064	084	108	2	Optimisée
										3	Optimisé + drainage externe*
3. Sens de rotation										*Disponible uniquement pour les 084 & 108. Voir la brochure séparée "Injecteur" pour plus d'informations.	
R	Droit									10. Accessoires	
L	Gauche									00	Pas d'accessoires disponibles
4. Joint d'arbre											
N	Nitrile										
V*	HNBR										
*Peut supporter des températures plus élevées, par exemple, pour un montage sur prise arrière moteur. Non disponible pour 012-034.											
5. Bride de montage											
DL4	DIN 4-h (ISO 7653D)										
6. Arbre											
L35	DIN 5462 / ISO 14										
H35	DIN 5462 / ISO 14 Ø 8.15										

SAP 012-108 DIN Optimised		012	017	025	034	040	047	056	064	084	108
Débit théorique à différentes vitesses											
tr/min	500	6	9	13	17	21	24	28	32	42	54
	1000	13	17	25	34	41	47	57	64	84	108
	1500	19	26	38	51	62	71	85	95	125	162
Cylindrée											
cm ³ /tr		12.6	17.0	25.4	34.2	41.2	47.1	56.7	63.6	83.6	108.0
Vitesse maximale de la pompe											
<i>en continu</i>	tr/min	3000	3000	2500	2500	2000	2000	2000	2000	1800	1800
		<i>intermittent</i>	3500	3500	3200	3200	2600	2600	2600	2600	2300
Pression maximale de service											
bar		400	400	400	400	400	400	400	400	400	400
Masse											
kg		6.9	6.9	7.1	7.1	9.8	9.8	9.8	9.8	13.9	13.9
Couple de reversement (M)											
Nm		6.7	6.7	7.0	7.0	11.5	11.5	11.5	11.5	18.5	18.5
Sens de rotation											
Gauche (L) ou droite (R)											

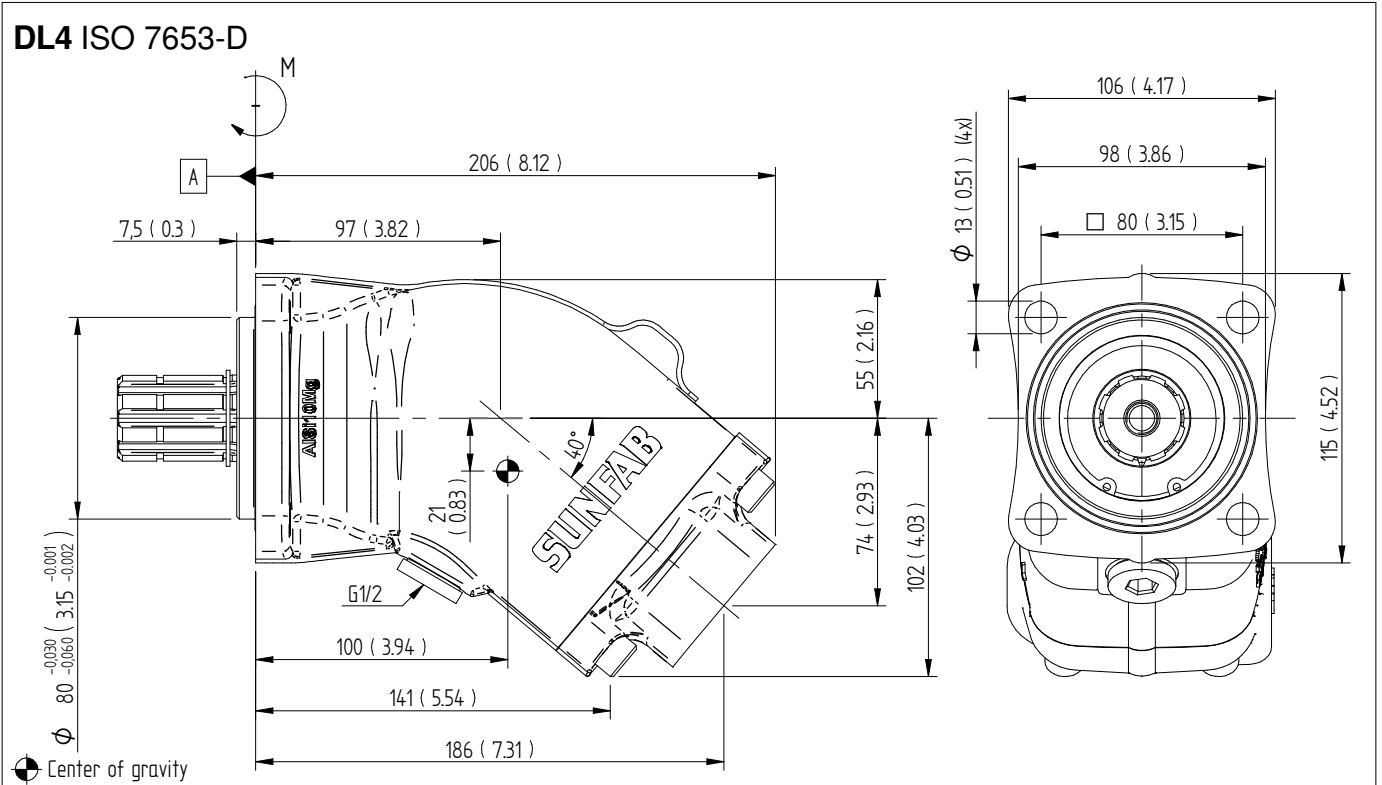
Noise levels compared to SAP standard pump

Measured at 200 bar

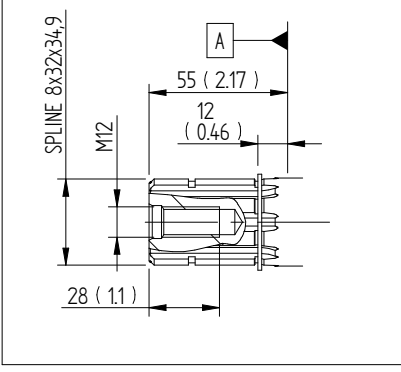


Dimensions SAP 012-034 DIN

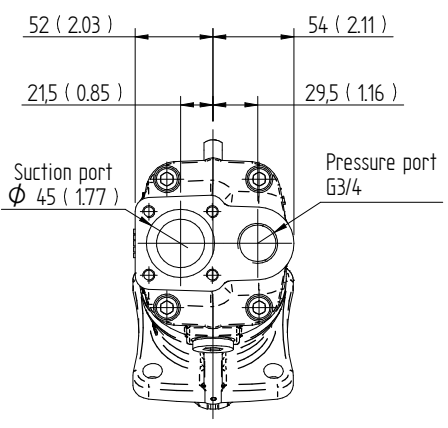
Millimeter (inch)



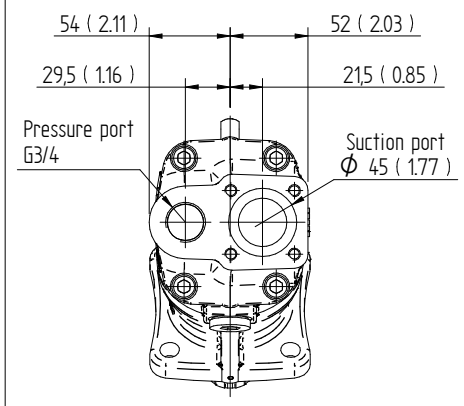
L35 DIN 5462 / ISO 14



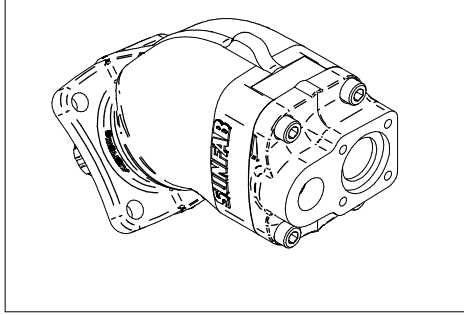
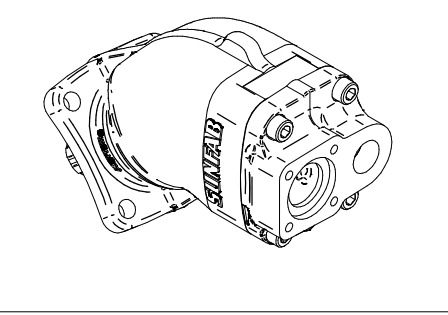
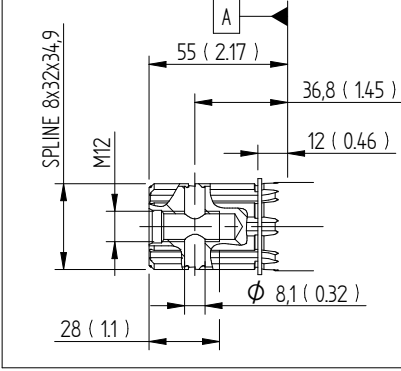
S0S Left rotation (L)



S0S Right rotation (R)

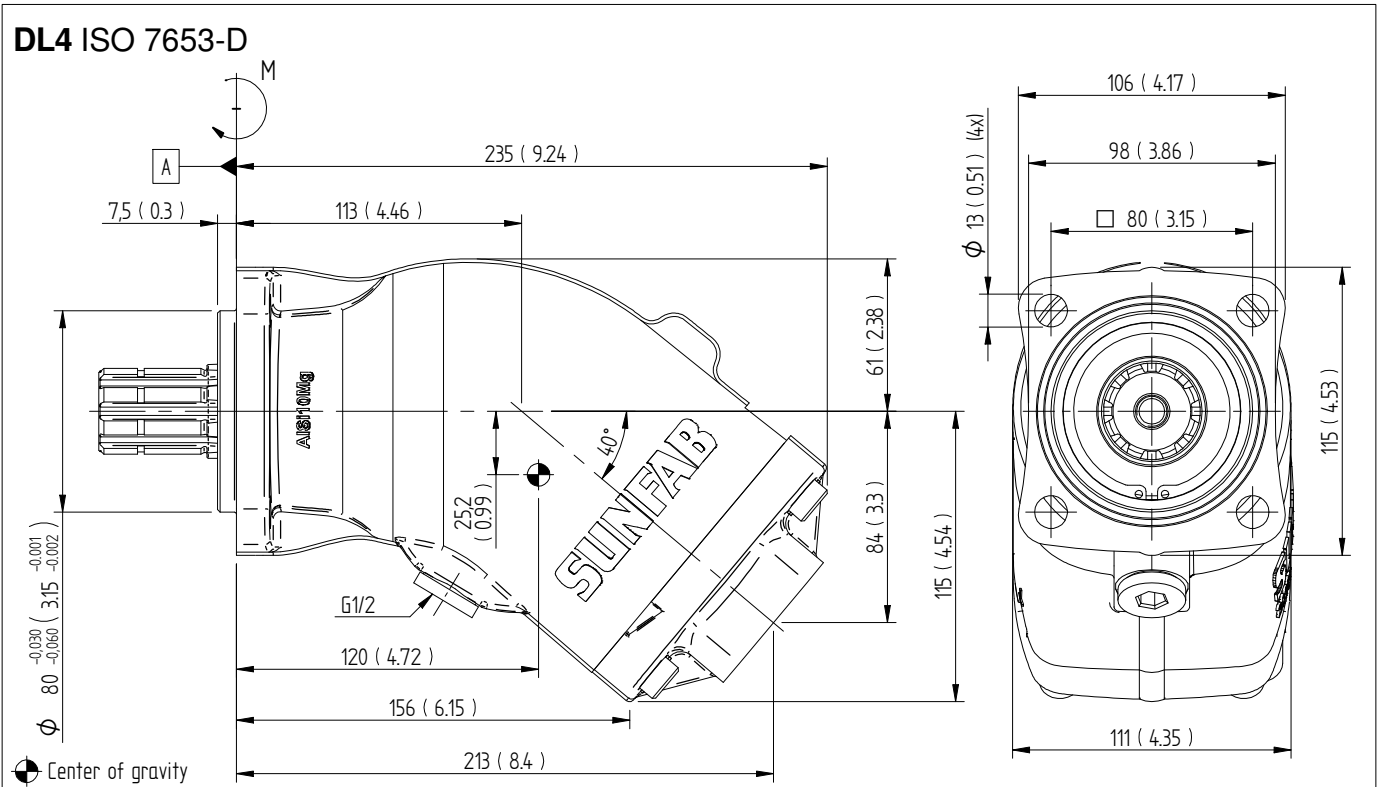


H35 DIN 5462 / ISO 14

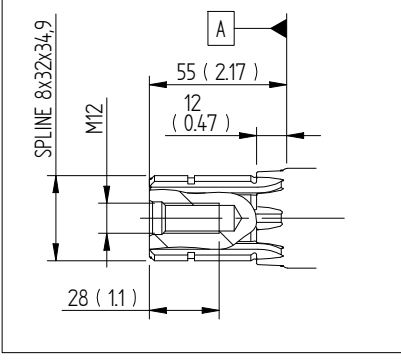


Dimensions SAP 040-064 DIN

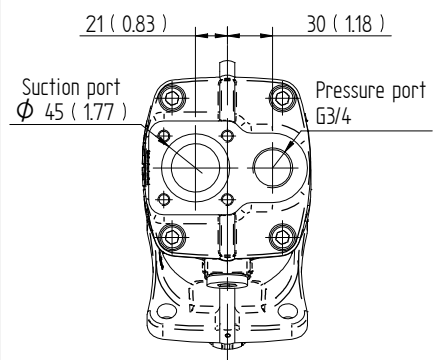
Millimeter (inch)



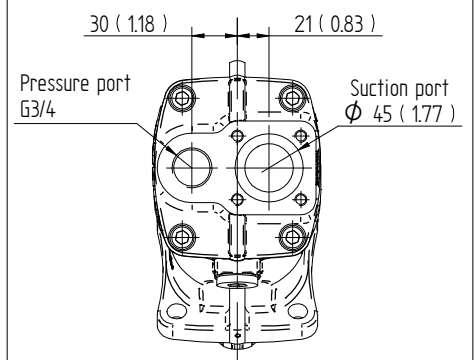
L35 DIN 5462 / ISO 14



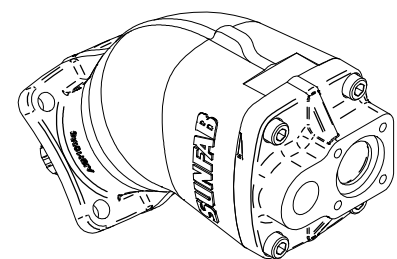
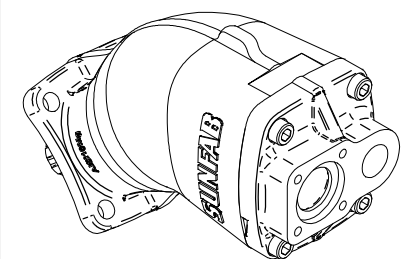
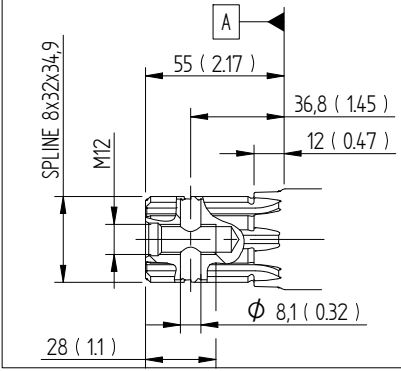
S0S Left rotation (L)



S0S Right rotation (R)

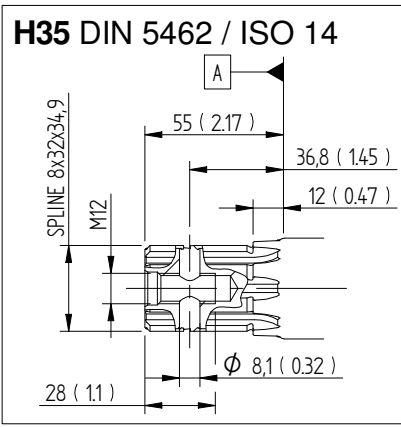
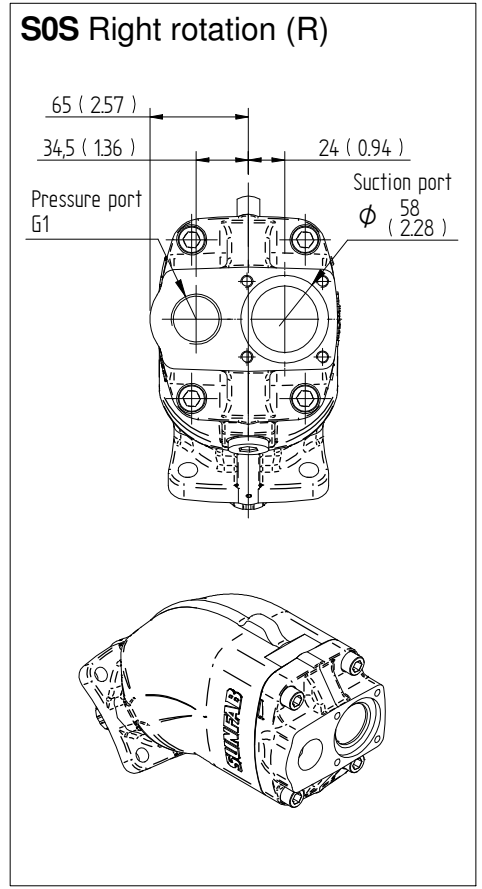
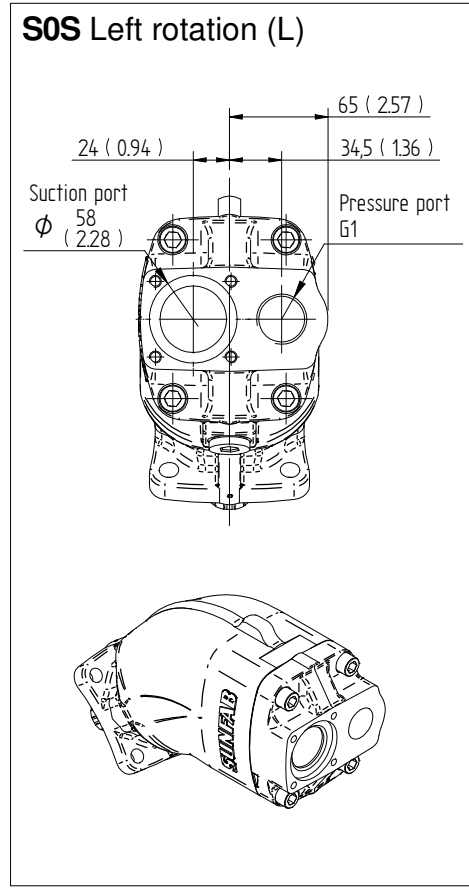
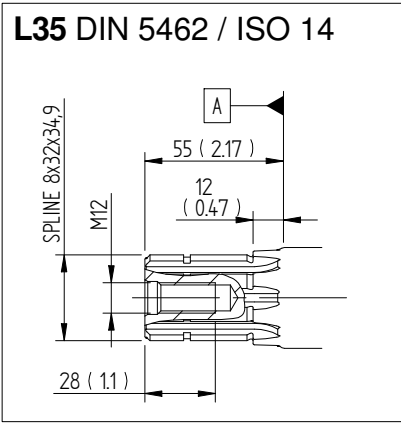
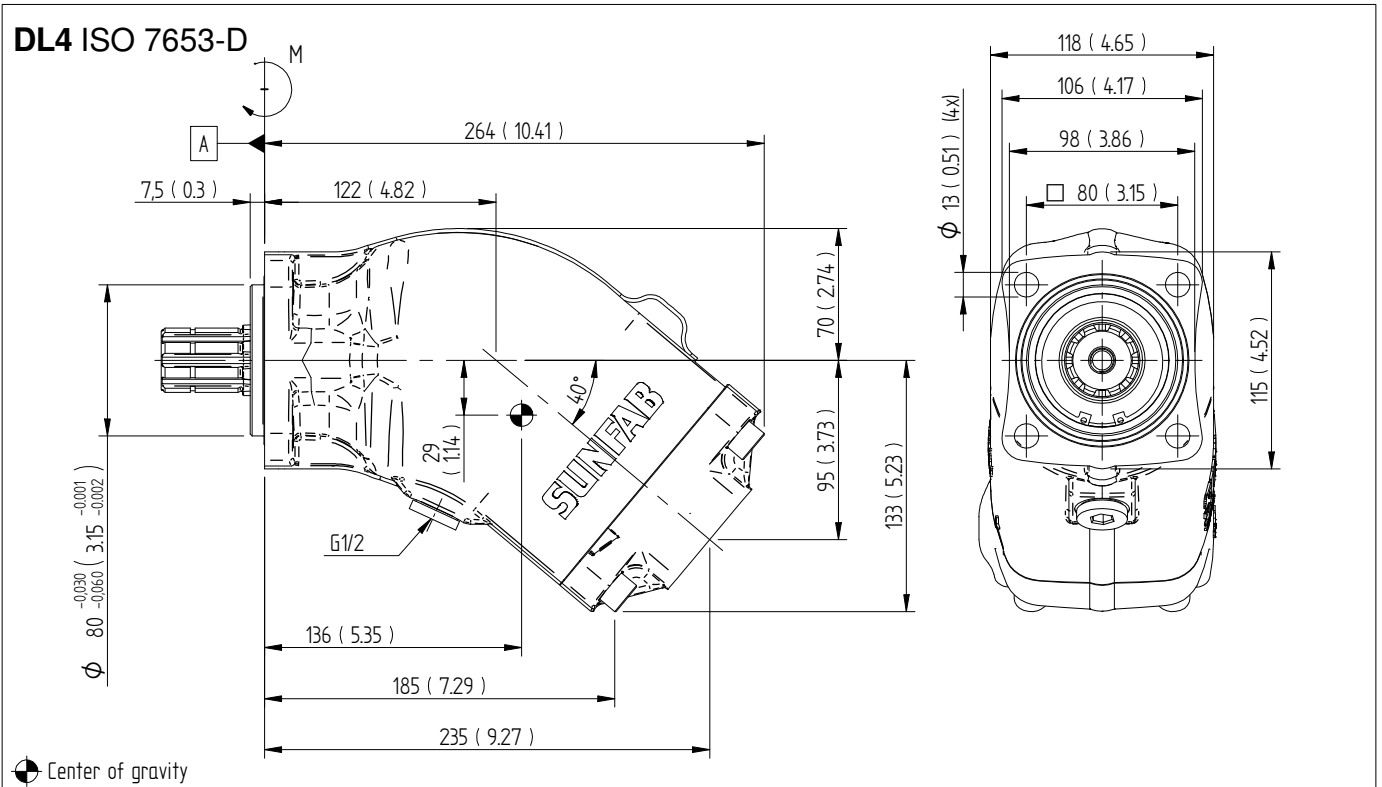


H35 DIN 5462 / ISO 14



Dimensions SAP 084-108 DIN

Millimeter (inch)





ATTENTION!

Lorsque la pompe est en service:

1. Ne pas toucher la conduite pression
2. Faire attention aux éléments en rotation
3. Il se peut que la pompe et les conduites soient chaudes

Sunfab se réserve le droit d'effectuer des modifications dans la conception du produit et décline toute responsabilité en cas d'erreurs d'impression.

© Copyright 2023 Sunfab Hydraulics AB. All Rights Reserved.