



La SLPD 20/20-64/32 DIN Savtec está equipada con una válvula de cierre SAVTEC. El uso de una válvula Savtec permite controlar la bomba SLPD para que sólo alimente aceite cuando es necesario.

La válvula Savtec de la SLPD 20/20-64/32 DIN está disponible para control remoto neumático. La señal se obtiene de un conmutador de panel o de forma automática de, por ejemplo, el freno de aparcamiento, sensor de presión o compuerta de diodos.

Otras ventajas:

- Dirección de rotación independiente
- Una solución rentable y completa en comparación con una instalación convencional que utiliza dos bombas en una reductora divisora
- Funcionamiento suave en cualquier velocidad
- Larga vida útil gracias a altas exigencias para la elección de materiales como, por ejemplo, cojinetes, juntas, etc.
- El uso de juntas tóricas en todas las superficies de contacto y juntas de eje dobles elimina las fugas de aceite de la bomba y la toma de fuerza
- Emisión de ruidos extremadamente baja en todos los rangos de velocidad y presión
- La válvula Savtec también se puede utilizar como parada de emergencia

Versiones, datos principales

Ejemplo

SL	PD	-	46/46	W	-	N	-	DL4	-	L35	-	S4	S	-	4
Línea	1		2	3		4		5		6		7	8		9

Línea

SL	Sunfab In-Line
----	----------------

1. Tipo

P	
---	--

2. Cubicaje

20/20	28/28	40/20	35/35	56/28	46/46	53/53	64/32
-------	-------	-------	-------	-------	-------	-------	-------

3. Dirección de rotación

W	Ambos sentidos
---	----------------

4. Sello del eje

V*	FPM
----	-----

*Puede soportar temperaturas más altas, por ejemplo en la toma de fuerza del motor.

5. Brida de montaje

DL4	DIN 4-h (ISO 7653D)
-----	---------------------

6. Eje

L35	DIN 5462 / ISO 14
-----	-------------------

7. Tapa de conexiones

S4	Sunfab estandar SLPD
----	----------------------

8. Conexiones

S	Sunfab estandar
---	-----------------

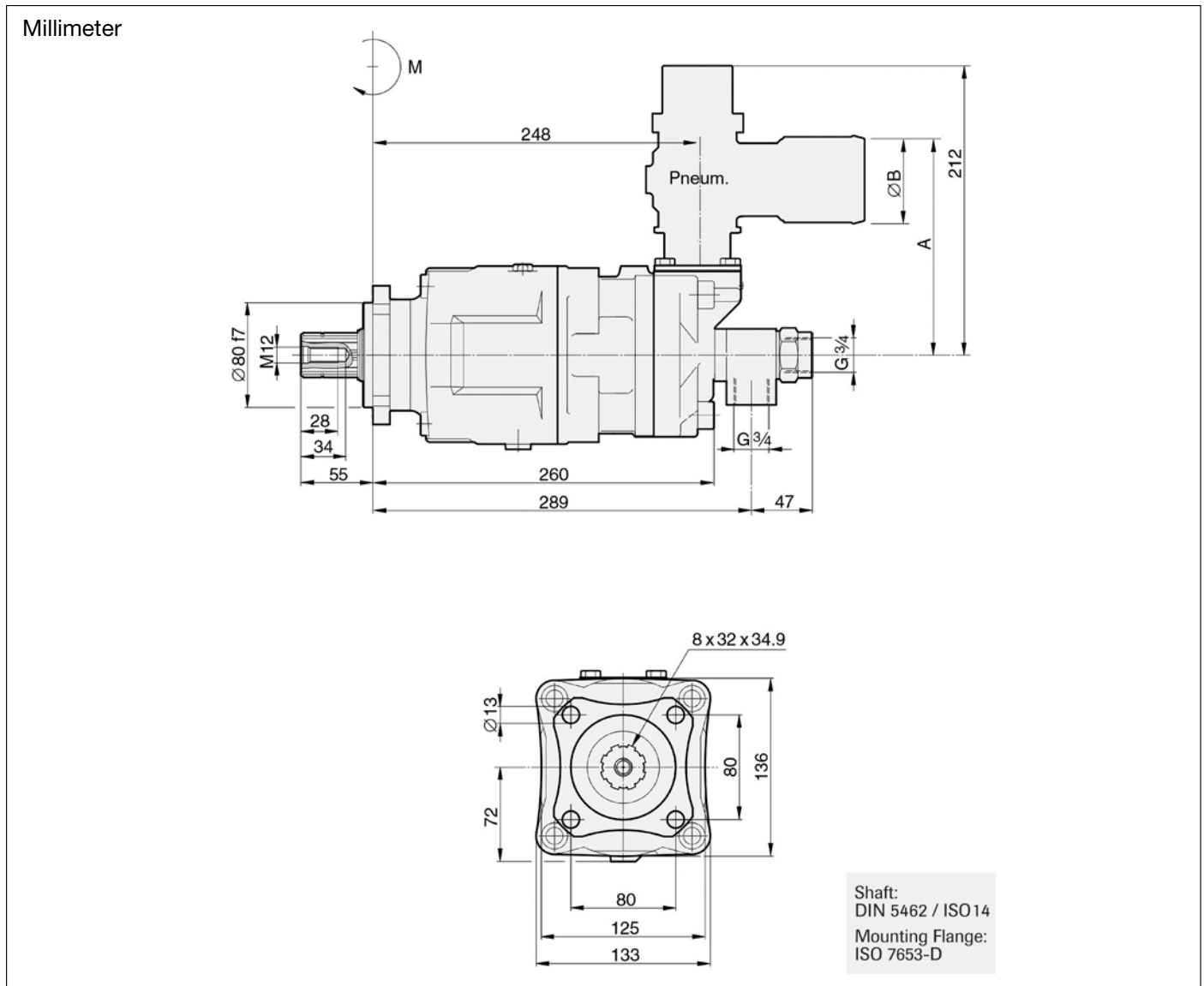
9. Adicional

4	Savtec
---	--------

SLPD 20/20-64/32 DIN SAVTEC		20/20	28/28	40/20	35/35	56/28	46/46	53/53	64/32
Caudal de aceite teórico l/min. a velocidad de bomba									
rpm	500	10+10=20	14+14=28	20+10=30	17+17=34	27+14=41	23+23=46	26+26=52	32+16=48
	1000	20+20=40	28+28=56	41+20=61	34+34=68	55+28=83	46+46=92	53+53=106	63+32=95
	1500	31+31=62	41+41=82	61+31=92	51+51=102	82+41=123	69+69=138	79+79=158	95+47=142
Cubicaje									
cm ³ /rev		20.4+20.4	27.5+27.5	40.7+20.4	33.9+33.9	54.9+27.5	45.8+45.8	52.6+52.6	63.1+31.5
Velocidad máxima de la bomba									
rpm		2200	1800	2200	2200	1800	1800	1600	1600
Velocidad máxima de la bomba, sin carga									
rpm		3000	2500	3000	3000	2500	2500	2500	2500
Presión de funcionamiento máxima									
bar		350	350	350	330	350	330	330	350
Peso									
kg		23.5	23.5	23.5	23.5	23.5	23.5	23.5	23.5
Par equivalente al peso (M)									
Nm		29.5	29.5	29.5	29.5	29.5	29.5	29.5	29.5
Dirección de rotación									
Ambos sentidos									

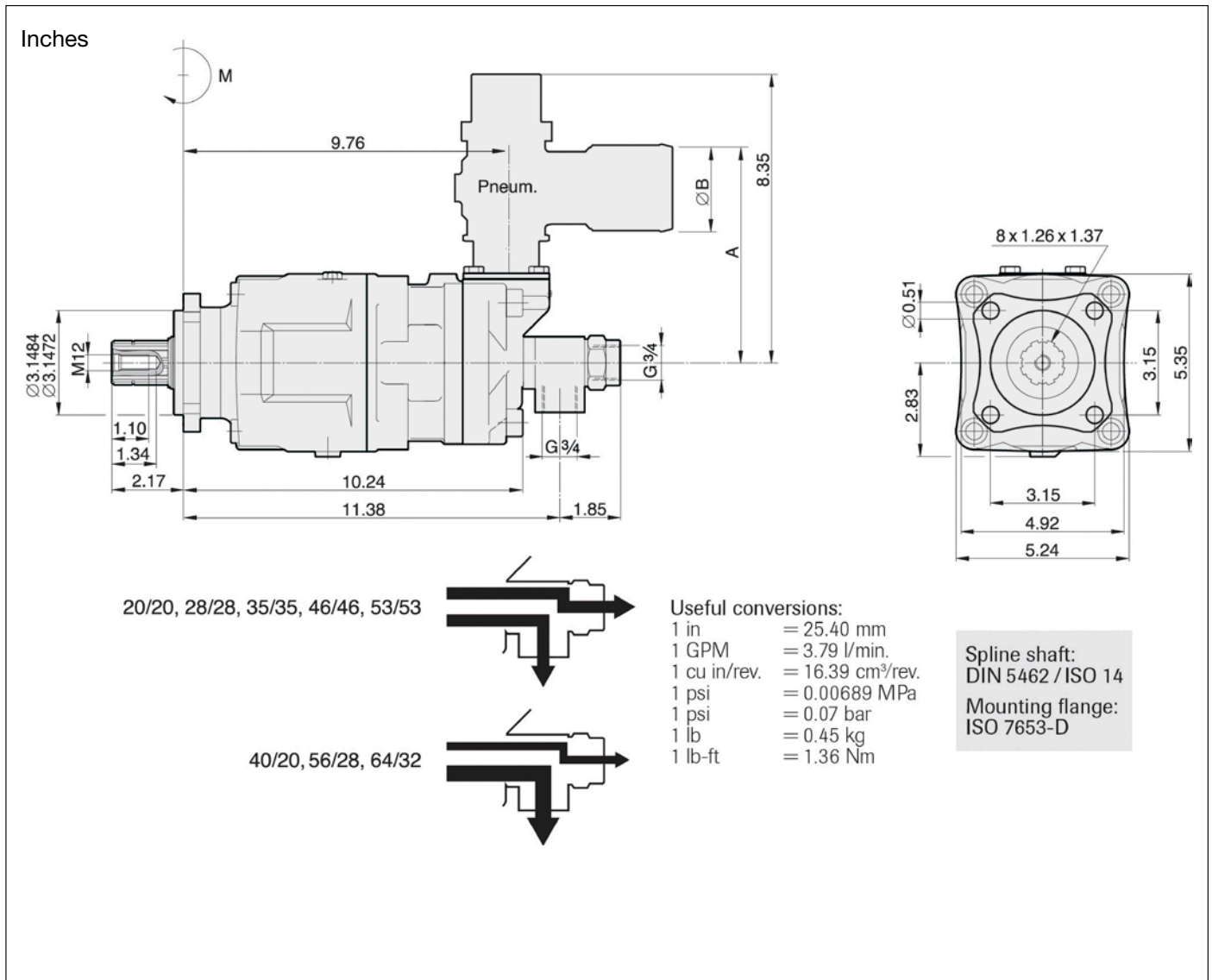
La presión máxima combinada con la velocidad máxima solo se permite durante funcionamientos intermitentes (max. 6s / min)

Dimensions SLPD 20/2064/32 DIN SAVTEC



	20/20	28/28	40/20	35/35	56/28	46/46	53/53	64/32
A	133	133	133	133	166	166	166	166
B	50	50	50	50	64	64	64	64

Dimensions SLPD 20/2064/32 DIN SAVTEC



	20/20	28/28	40/20	35/35	56/28	46/46	53/53	64/32
A	5.24	5.24	5.24	5.24	6.54	6.54	6.54	6.54
B	2.0	2.0	2.0	2.0	2.5	2.5	2.5	2.5



ADVERTENCIA!

Con la bomba en funcionamiento:

1. No toque la manguera de presión
2. Tenga cuidado con las piezas giratorias
3. La bomba y las mangueras pueden alcanzar altas temperaturas

Sunfab se reserva el derecho de hacer cambios en diseño y dimensiones sin aviso. Reservado los errores en impresión.

© Copyright Sunfab Hydraulics AB. All Rights Reserved.