

SLPD 40/20-64/32 SAE är en serie tvåflödes in-linepumpar med extremt låg ljudnivå för krävande mobil hydraulik.

SLPD 40/20-64/32 SAE-pumparna är försedda med axlar och flänsar enligt SAE-C-standard. De finns i sex olika storlekar. Det smala pumphuset gör att montering direkt på kraftuttaget kan göras i mycket trånga utrymmen. SLPD kan också lätt installeras med ramfästen via en mellanaxel. Den höga driftsäkerheten bygger på materialval, härdningsmetoder, ytstrukturer samt en kvalitetssäkrad tillverkningsprocess.

Andra fördelar:

- Oberoende rotationsriktning
- En kostnadseffektiv totallösning jämfört med konventionell installation med två pumpar och fördelningsväxel
- Jämn drift över hela varvtalsområdet
- Lång livslängd tack vare högt ställda materialkrav, t.ex. när det gäller lager, tätningar, osv.
- O-ringar på samtliga kontaktytor samt dubbla axeltätningar förhindrar oljeläckage från pump eller kraftuttag
- Extremt låg ljudnivå över hela varvtals- och tryckområdet

Versioner, huvuddata

Exempel

SL	PD	-	46/46	W	-	N	-	SC4	-	C14	-	S4	S
Line	1		2	3		4		5		6		7	8

Line

SL	Sunfab In-Line
----	----------------

1. Typ

P	Tvåflödespump
---	---------------

2. Displacement

20/20	40/20	35/35	46/46	53/53	64/32
-------	-------	-------	-------	-------	-------

3. Rotationsriktning

W	Oberoende
---	-----------

4. Axeltätning

N	Nitril
V*	FPM

*Tål högre temperatur, t.ex. vid motorns kraftuttag.

5. Monteringsfläns

SC4	SAE C4
-----	--------

6. Axel

C14	SAE C 14t12/24DP
-----	------------------

7. Anslutningslock

S4	Sunfab standard SLPD
----	----------------------

8. Anslutningar

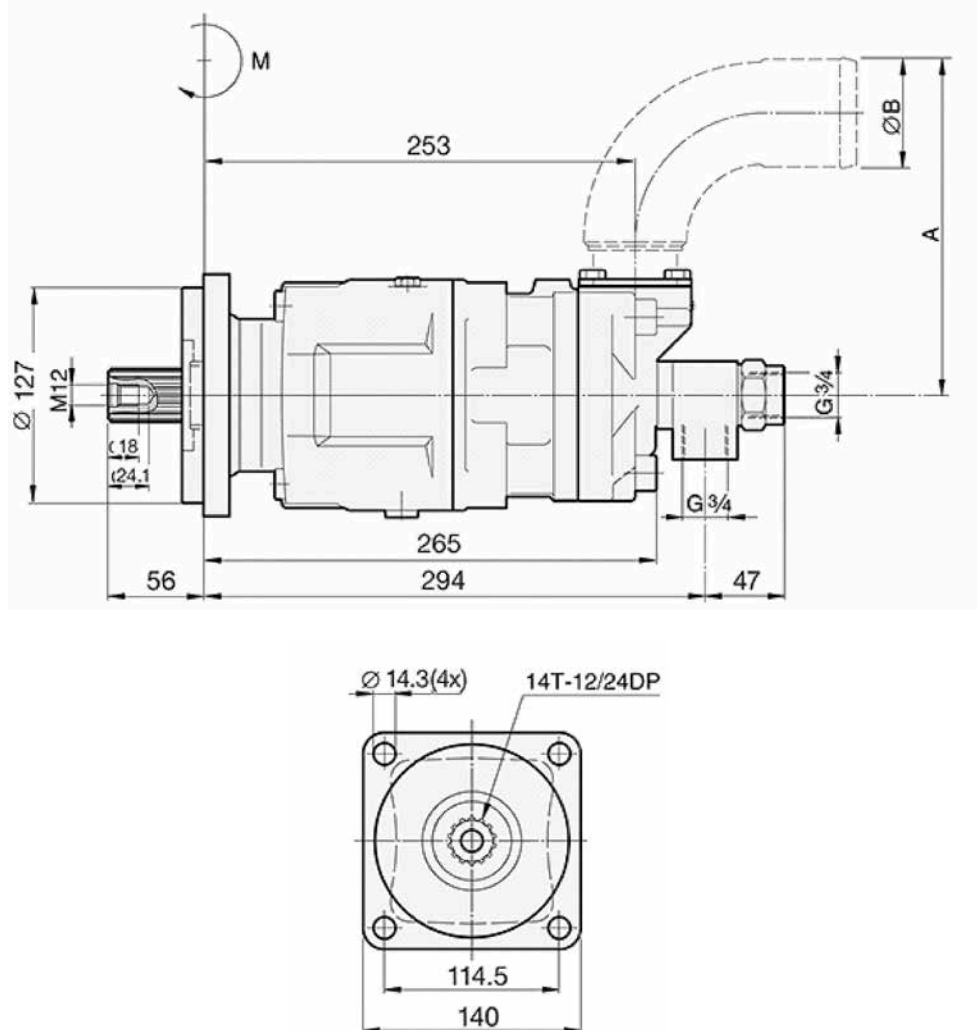
S	Sunfab standard
---	-----------------

SLPD 40/20-64/32 SAE		40/20	35/35	56/28	46/46	53/53	64/32
Teoretiskt oljeflöde i l/min vid pumpens varvtal							
rpm	500	20+10=30	20+10=30	27+14=41	23+23=46	26+26=52	32+16=48
	1000	41+20=61	41+20=61	55+28=83	46+46=92	53+53=106	63+32=95
	1500	61+31=92	61+31=92	82+41=123	69+69=138	79+79=158	95+47=142
Deplacement							
cm ³ /varv		40.7+20.4	33.9+33.9	54.9+27.5	45.8+45.8	52.6+52.6	63.1+31.5
Max pumpvarvtal							
rpm		2200	2200	1800	1800	1600	1600
Max arbetstryck							
bar		350	330	350	330	330	350
Vikt							
kg		22.0	22.0	22.0	22.0	22.0	22.0
Egenviktsmoment (M)							
Nm		26.5	26.5	26.5	26.5	26.5	26.5
Rotationsriktning							
Oberoende							

Max tryck kombinerat med max varvtal är endast tillåtet under intermittent drift (max 6s/min)

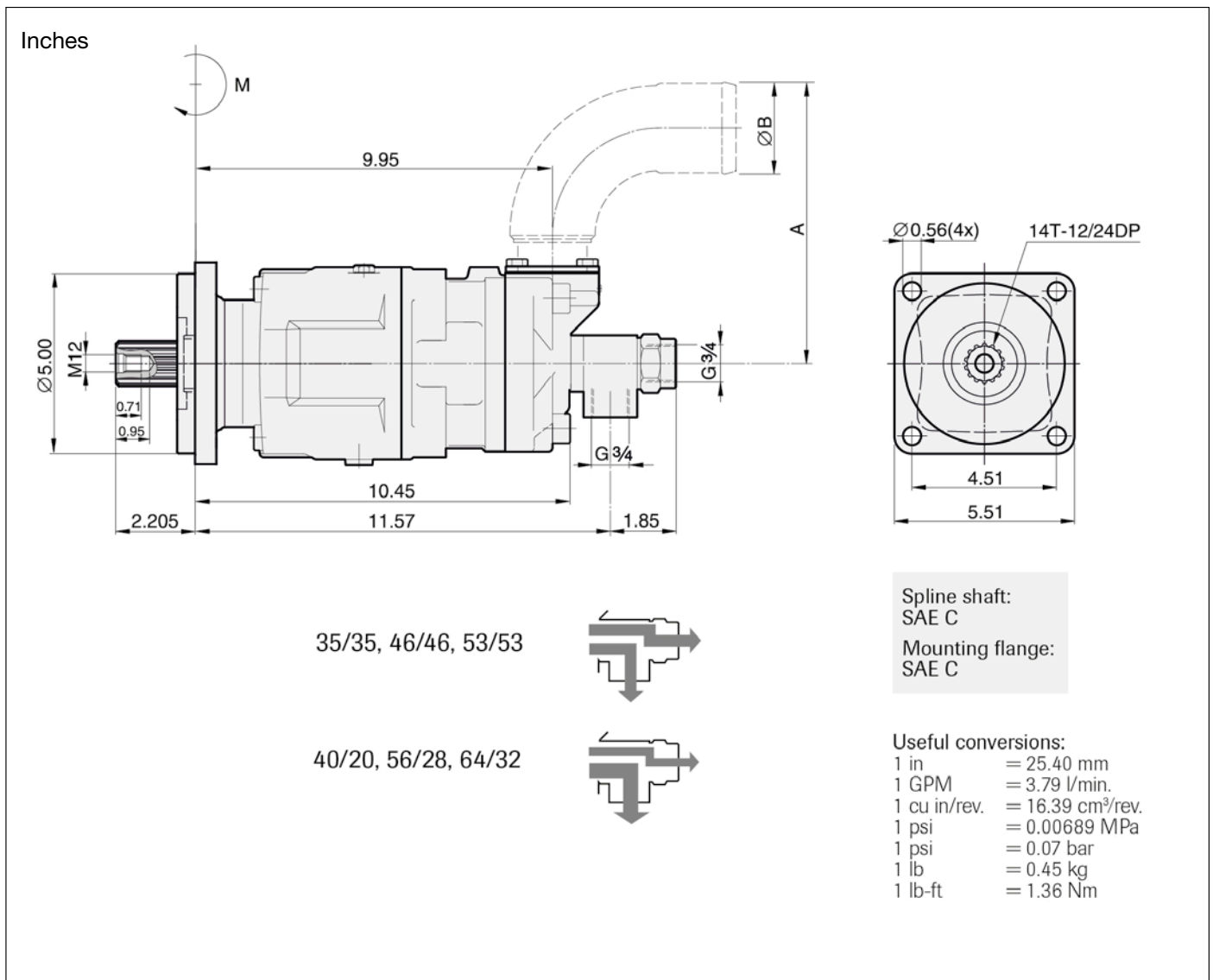
Dimensions SLPD 20/20-64/32 SAE

Millimeter



	20/20	28/28	40/20	35/35	56/28	46/46	53/53	64/32
A	133	133	133	133	166	166	166	166
B	50	50	50	50	64	64	64	64

Dimensions SLPD 20/20-64/32 SAE



	20/20	28/28	40/20	35/35	56/28	46/46	53/53	64/32
A	5.24	5.24	5.24	5.24	6.54	6.54	6.54	6.54
B	2.0	2.0	2.0	2.0	2.5	2.5	2.5	2.5



VARNING!

När pumpen är i arbete:

1. Vidrör ej tryckledning
2. Se upp för roterande delar
3. Höga temperaturer kan uppstå på pumpen och slangarna

Sunfab förbehåller sig rätten till konstruktionsförändringar och ev tryckfel.

© Copyright 2023 Sunfab Hydraulics AB. All Rights Reserved.