



Tracpower 61800

TRACPOWER HD multiplie par 2,5 la vitesse de la prise de force du tracteur, ce qui améliore considérablement les performances hydrauliques.

TRACPOWER est la solution idéale lorsque le débit et la pression fournis par le système hydraulique d'origine du tracteur sont insuffisants.

TRACPOWER est un boîtier multiplicateur monté directement sur l'axe de la prise de force.

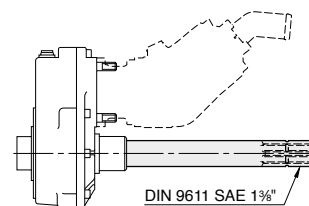
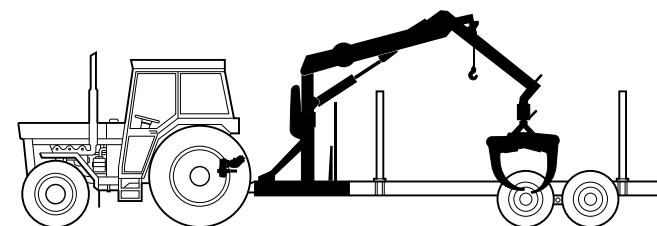
TRACPOWER convient pour tous les tracteurs avec axe de prise de force de 540 tr/min, dimension 1 3/8", SAE J1170.

Autres avantages de TRACPOWER

- Convient pour toutes les pompes Sunfab à bride DIN
- Réversible

Équipement supplémentaire TRACPOWER

Arbre de reprise pour utilisation simultanée avec une remorque forestière.

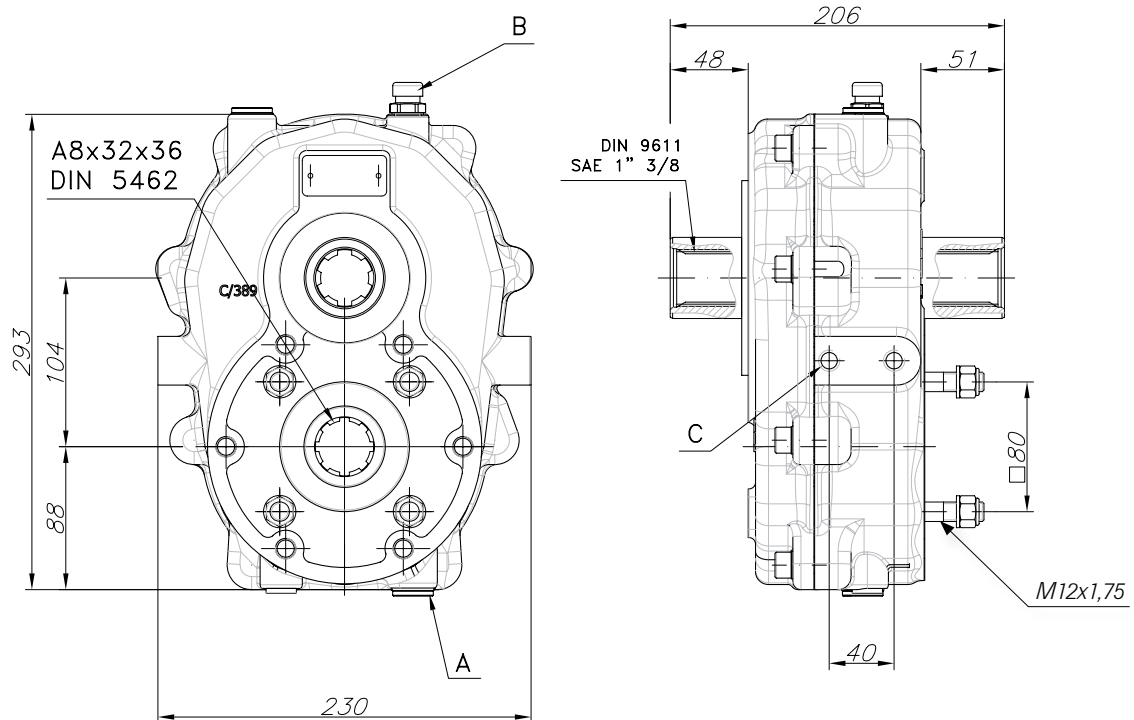


17814



Type 61800

Couple continu, entrée	Nm	800
Couple continu, sortie	Nm	320
Puissance à 1000 tr/min, entrée	kW	82
Puissance à 1000 tr/min, sortie	kW	34
Masse	kg	19
Position d'installation		Arrière
Sens de rotation entrée/sortie		Opposé
Rapport de multiplication		1:2.5



Ventilation lorsque la
boîte de vitesses est
tournée à 180°

- Anm. A Remplissage d'huile, niveau et bouchon de purge
B Huile de ventilation
C Trou de montage M12x1,75

Capacité 0,25 l d'huile de boîte SAE 80/90

Sunfab se réserve le droit d'effectuer des modifications dans la conception du produit et décline toute responsabilité en cas d'erreurs d'impression.
© Copyright 2019 Sunfab Hydraulics AB. All Rights Reserved.