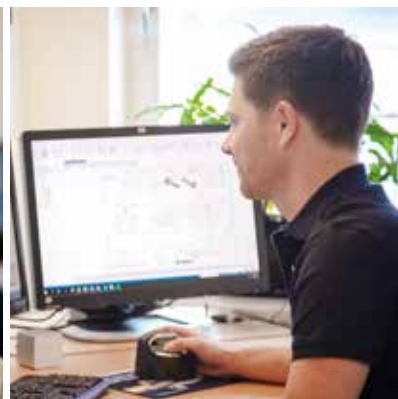


# Hydrauliska pumpar, motorer och tillbehör



# Innehållsförteckning

Sunfabs historia	3
Produktöversikt	4
Enkelflödespumpar	6
Tvåflödespumpar	12
Variabelpumpar	18
Motorer	21
Tillbehör	26
Utveckling	30
Produktion	31
Vår service	32
Kvalite & miljö	33
Global närvaro	34







## ÖVER 90 ÅR EFTER STARTEN, TILLVERKAR OCH VERKAR VI FORTFARANDE I SVERIGE.

**Sunfab utvecklar, producerar och säljer systemkomponenter för driften av hydrauliska utrustningar inom mobil hydraulik.**

Bolaget Sunfabs rötter går tillbaka till Sundins Fabriker, ett familjeföretag som grundades för så länge sedan som 1925 och som under många år med framgång tillverkade skidor. En fordonspark garanterade pålitliga transporter av råmaterial till fabriken. De tunga och irrationella lastnings- och lossningsprinciperna gav Eric Sundin som grundade företaget det erforderliga incitamentet för att utveckla kranar till fordonen.

Den första kranen byggdes 1947 av HIAB, ett fristående företag. Tiden gick och kraven på större kapacitet ökade och 1954 utvecklades den hydraulpump som lade grunden till det nya företaget Sunfabs kommande framgångar.

Nu för tiden förser Sunfab Hydraulics AB sina kunder med några av världens mest sofistikerade produkter inom sin nischmarknad - produkter som uppfyller stränga kvalitets-, miljö- och säkerhetskrav och som erbjuder funktionella lösningar.

Vi håller precis på att ge oss ut på en lång och framgångsrik utvecklingsresa.



# Produktöversikt

## Enkelflödespumpar

Sunfab tillhandahåller ett brett utbud av hydrauliska pumpar, anpassade och optimerade för ett stort antal applikationer. Vi har marknads bredaste utbud, från storlek 012-130 cm<sup>3</sup> som klarar arbetstryck på upp till 400 bar.

### SAP/SAPT 012-130 DIN



6

### SAP 012-108 DIN Optimerad



7

### SAP 012-108 SAE



8

## Tvåflödespumpar

Våra fasta tvåflödespumpar SCPD och SLPD finns i 10 olika storlekar, från 20/20 cm<sup>3</sup> till 76/76 cm<sup>3</sup>. Våra tvåflödes SCPD-pumpar har "bent axis design" medan SLPD har en "in line design" båda mycket effektiva och kraftfulla. Sunfabs tvåflödespumpar är idealiska för fordon som kräver två separata flöden.

### SCPD 56/26 DIN / By-Pass



10

### SCPD 76/76 DIN



11

### SLPD 20/20-64/32 DIN



12

## Variabelpumpar

Sunfab har ett komplett variabelpump-program, displacement 62, 92, 112 och 130 cm<sup>3</sup>. Med arbetstryck på upp till 450 bar och flexibilitet via olika typer av regulatorer samt tandem-montering, möjliggör för användandet av denna typ av pump i nästan alla applikationer där man behöver ett variabelt oljeflöde.

### SVH 062-130 DIN



16

### SVH 062-130 SAE



17

## Motorer

Sunfab erbjuder ett stort utbud av hydrauliska motorer, anpassade till olika standarder, SAE, ISO och DIN, vi har även cartridgemotorer. Displacementet sträcker sig från 010-130 cm<sup>3</sup> med ett stort antal val gällande axlar, tätningar och anslutningar. Sunfabs motorer är kända för att klara höga varvtal och höga arbetstryck, upp till 400 bar samt effektuttag på upp till 285 kW.

### SCM 010-130 ISO



20

### SCM 010-130 SAE



21

### SCM 010-034 SAE B2



21

## Tillbehör

Sunfab erbjuder ett brett utbud av tillbehör framtagna för påbyggares behov vid grundläggande hydraulinstallation.

### By-Pass



26

### PTO Tracpower



26

### Fördelningsväxel



26



**SCP 012-130 ISO**



9

**SLPD 20/20-64/32 DIN  
SAVTEC**



13

**SLPD 40/20-64/32 SAE**



14

**SCM 025-108 M2**



22

**SAM 010-130 DIN**



23

**Adaptrar och flänsar**



27

**Pumpfästen**



27

**Återfyllnads &  
spolventiler**



28

**Varvtalsgivare**



28

**Injektor**



28

# Enkelflödespumpar

## SAP/SAPT 012-130 DIN



### SAP/SAPT 012-130 DIN är en serie kolvpumpar med låg vikt och fast displacement för krävande mobil hydraulik.

SAP/SAPT 012-130 DIN täcker displacementområdet 12-130 cm<sup>3</sup>/varv vid ett maxtryck på 400 bar. Det är en modern och kompakt pump som tillgodoser

marknads höga krav på oljeflöde, tryck, verkningsgrad och små installationsmått. Pumpen monteras antingen direkt på kraftuttaget eller på ett ramfäste via en mellanaxel.

SAPT 090, 130 DIN är ett komplement till SAP-serien som klarar större flöden och tryck på upp till 300 bar. Särskilt lämpad för användningsområden som kräver såväl högt flöde som högt arbetstryck.

### Övriga fördelar:

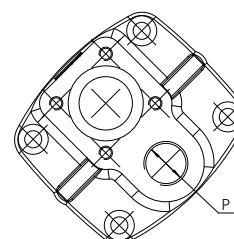
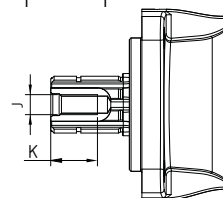
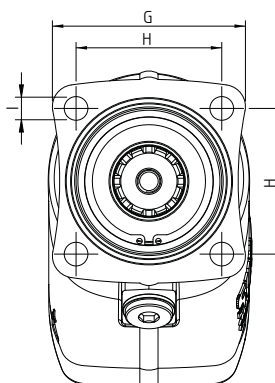
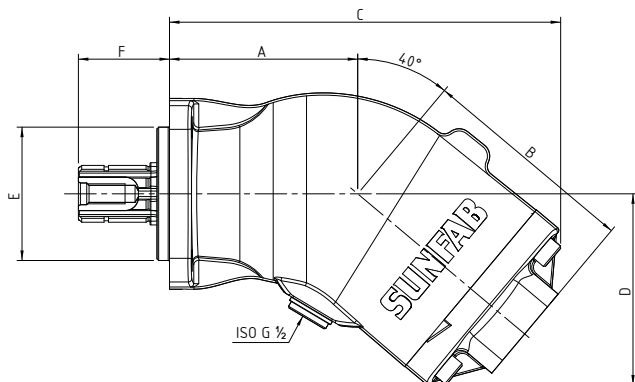
- Korrosionsfritt pumphus av lågviktsaluminiumlegering
- Jämn drift över hela varvtalsområdet
- Lång livslängd tack vare högt ställda materialkrav, t.ex. när det gäller lager, tätningar, osv.
- Mindre värmeutveckling tack vare att värmen i större omfattning leds ut genom pumphuset

### SAP/SAPT 012-130 DIN

		012	017	025	034	040	047	056	064	084	090*	108	130*
Teoretiskt oljeflöde i l/min vid pumpens varvtal	rpm	500	6	9	13	17	21	24	28	32	42	45	65
		1000	13	17	25	34	41	47	57	64	84	90	130
		1500	19	26	38	51	62	71	85	95	125	135	195
Displacement	cm <sup>3</sup> /rev	12.6	17.0	25.4	34.2	41.2	47.1	56.0	63.6	83.6	90.0	108.0	130.0
Max pumpvarvtal	kontinuerlig	rpm	2300	2300	2300	2300	1900	1900	1900	1600	1500	1600	1500
	intermittent		3000	3000	3000	3000	2500	2500	2500	2100	2000	2100	2000
Max arbetstryck	bar	400	400	400	400	400	400	400	400	400	300	400	300
Vikt	kg	6.9	6.9	7.1	7.1	9.8	9.8	9.8	9.8	13.9	9.8	13.9	13.9
Egenviktsmoment (M)	Nm	6.7	6.7	7.0	7.0	11.5	11.5	11.5	11.5	18.5	11.5	18.5	18.5
Rotationsriktning	Vänster (L) eller Höger (R)												

\*SAPT

Pump Model		012	017	025	034	040	047	056	064	084	090*	108	130*
Dimensions	mm	A	97	97	97	97	113	113	113	122	113	122	122
		B	116	116	116	116	131	131	131	147	131	147	147
		C	206	206	206	206	235	235	235	264	235	264	264
		D	115	115	115	115	118	118	118	127	118	127	127
		E	102	102	102	102	115	115	115	133	115	133	133
		F	98	98	98	98	98	98	98	98	98	98	98
		G	106	106	106	106	106	106	106	106	106	106	106
		H	97	97	97	97	111	111	111	118	111	118	118
		I	13	13	13	13	13	13	13	13	13	13	13
		J	M12	M12	M12	M12	M12	M12	M12	M12	M12	M12	M12
		K	28	28	28	28	28	28	28	28	28	28	28
		ISO G	P	3/4	3/4	3/4	3/4	3/4	3/4	3/4	1	3/4	1



För mer information, teknisk data och ritningar besök: [www.sunfab.se](http://www.sunfab.se)





## SAP 012-108 DIN Optimerad



**SAP DIN Optimerad är en serie kolvumpar med låg vikt och fast displacement för krävande mobil hydraulik. Det är en variant av standard SAP-serien, även lämplig för elmotordrift tack vare pumpens högre varvtalsegenskaper och lägre ljudnivå.**

SAP 012-108 DIN Optimerad täcker displacementområdet 12-108 cm<sup>3</sup>/varv vid ett maxtryck på 400 bar. Det är en modern och kompakt pump som tillgodoser marknadens höga krav på oljeflöde, tryck, effektivitet och små installationsmått. Den monteras antingen direkt på kraftuttaget eller på ett ramfäste via en mellanaxel.

Det optimerade tillägget ger en tystare drift med högre pumphastigheter. Den är varvtalsoptimerad och levereras därför i utförande med vänster (L) eller höger (R) rotationsriktning.

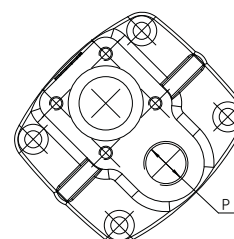
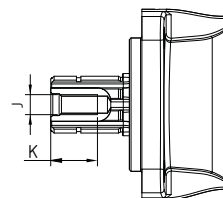
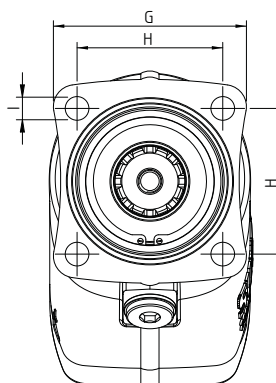
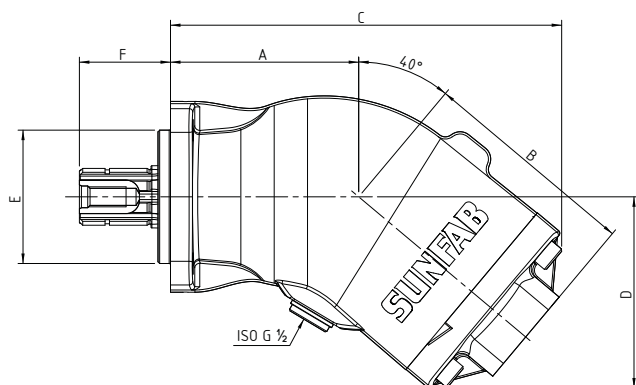
### Övriga fördelar:

- Lägre ljudnivå än standard SAP-serien
- Mindre pulsationer i systemet
- Jämn drift över hela varvtalsområdet
- Lång livslängd tack vare högt ställda materialkrav, t.ex. när det gäller lager, tätningar, osv.
- Korrosionsfritt pumphus av lågviktsaluminiumlegering
- Mindre värmeutveckling tack vare att värmen i större omfattning leds ut genom pumphuset

### SAP 012-108 DIN Optimerad

		012	017	025	034	040	047	056	064	084	108	
Teoretiskt oljeflöde i l/min												
vid pumpens varvtal	rpm	500	6	9	13	17	21	24	28	32	42	54
		1000	13	17	25	34	41	47	57	64	84	108
		1500	19	26	38	51	62	71	85	95	125	162
Displacement		cm <sup>3</sup> /rev										
		12.6	17.0	25.4	34.2	41.2	47.1	56.7	63.5	83.6	108.0	
Max pumpvarvtal												
kontinuerlig	rpm	3000	3000	2500	2500	2000	2000	2000	2000	1800	1800	
	intermittent	3500	3500	3200	3200	2600	2600	2600	2600	2300	2300	
Max arbetstryck		bar										
		400	400	400	400	400	400	400	400	400	400	
Vikt		kg										
		6.9	6.9	7.1	7.1	9.8	9.8	9.8	9.8	13.9	13.9	
Egenviktsmoment (M)		Nm										
		6.7	6.7	7.0	7.0	11.5	11.5	11.5	11.5	18.5	18.5	
Rotationsriktning		Vänster (L) eller Höger (R)										

Pump Model		012	017	025	034	040	047	056	064	084	108
Dimensions	mm	97	97	97	97	113	113	113	113	122	122
	A	116	116	116	116	131	131	131	131	147	147
	B	206	206	206	206	235	235	235	235	264	264
	C	115	115	115	115	118	118	118	118	127	127
	D	102	102	102	102	115	115	115	115	133	133
	E	98	98	98	98	98	98	98	98	98	98
	F	106	106	106	106	106	106	106	106	106	106
	G	97	97	97	97	111	111	111	111	118	118
	H	13	13	13	13	13	13	13	13	13	13
	I	M12	M12	M12	M12	M12	M12	M12	M12	M12	M12
	J	28	28	28	28	28	28	28	28	28	28
	K	3/4	3/4	3/4	3/4	3/4	3/4	3/4	3/4	1	1
	L										
	M										
	N										
	O										
	P										



För mer information, teknisk data och ritningar besök: [www.sunfab.se](http://www.sunfab.se)

# Enkelflödespumpar

## SAP 012-108 SAE



### SAP 012-108 SAE är en serie kolvpumpar med fast displacement för krävande mobil hydraulik.

Sunfab's SAP 012-108 SAE-pumpar har axel och flänsdimensioner enligt SAE-B och SAE-C -standarden. De levereras i displacementområdet 12-108 cm<sup>3</sup>. Det är en modern och kompakt pump som tillgodoser marknadens höga krav på oljeflöde, tryck, verkningsgrad och små installationsmått.

Pumpen monteras antingen direkt på kraftuttaget eller på ett ramfäste via en mellanaxel. Stoppklacken på det vinklade pumphuset gör att pumpens rotationsriktning kan ändras utan att ikuggningen påverkas.

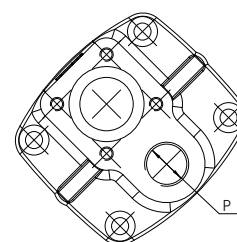
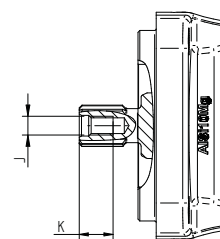
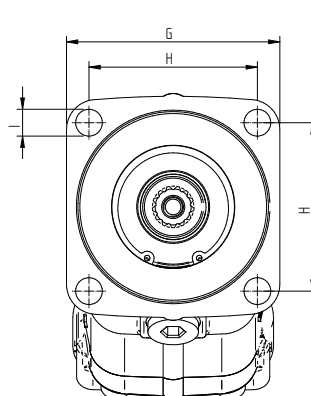
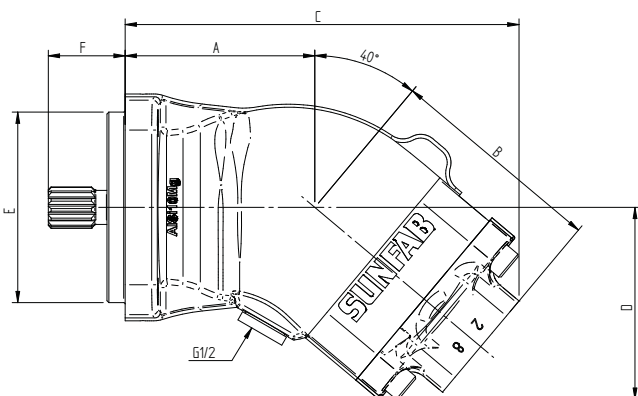
#### Övriga fördelar:

- Korrosionsfritt pumphus av lågviktsaluminiumlegering
- Högt maxvarvtal med bibehållen låg ljudnivå
- Jämn drift över hela varvtalsområdet
- Lång livslängd tack vare högt ställda materialkrav, t.ex. när det gäller lager, tätningar, osv.
- O-ringar på samtliga kontaktytor samt dubbla axeltätningar förhindrar oljeläckage från pump eller kraftuttag

#### SAP 012-108 SAE

		012	017	025	034	040	040	047	047	056	056	064	064	084	108
		SAE	SAE	SAE	SAE	SAE	SAE	SAE	SAE	SAE	SAE	SAE	SAE	SAE	SAE
		B4	B4	B4	B4	B4	C4	B4	C4	B4	C4	B4	C4	C4	C4
Teoretiskt oljeflöde i l/min vid pumpens varvtal	rpm 500	6	9	13	17	21	21	24	24	28	28	32	32	42	54
	1000	13	17	25	34	41	41	47	47	57	57	64	64	84	108
	1500	19	26	38	51	62	62	71	71	85	85	95	95	125	162
Displacement	cm <sup>3</sup> /rev	12.6	17.0	25.4	34.2	41.2	41.2	47.1	47.1	56.7	56.7	63.5	63.5	83.6	108.0
Max pumpvarvtal	kontinuerlig	rpm	2300	2300	2300	2300	1900	1900	1900	1900	1900	1900	1900	1600	1600
	intermittent	rpm	3000	3000	3000	3000	2500	2500	2500	2500	2500	2500	2500	2100	2100
Max arbetstryck	bar	400	400	400	400	400	400	400	400	400	400	350	400	400	400
Vikt	kg	7.3	7.3	7.5	7.4	9.7	10.4	9.7	10.4	9.2	9.9	9.6	10.3	16.2	15.9
Egenviktsmoment (M)	Nm	7.2	7.2	7.4	7.3	10.2	10.9	10.2	10.9	9.7	10.4	10.1	10.8	22.3	21.9
Rotationsriktning	Vänster (L) eller Höger (R)														

Pump Model		012-034 (SB4-B13)	040-064 (SB4-B13)	040-064 (SC4-C14)	084-108 (SC4-C14)
Dimensions	mm	A	101	114	115
		B	116	131	131
		C	210	234	236
		D	102	115	115
		E	101.6	101.6	127
		F	41	41	56
		G	114	118	143
		H	89.8	89.8	114.5
		I	14.3	14.3	14.3
		J	M10	M10	M12
		K	18	18	18
	ISO G	P	3/4	3/4	3/4



För mer information, teknisk data och ritningar besök: [www.sunfab.se](http://www.sunfab.se)





## SCP 012-130 ISO



**SCP 012-130 ISO är en serie kolpumpar med fast displacement för mobila och stationära hydraulsystem.**

SAP 012-130 ISO täcker hela displacementområdet 12-130 cm<sup>3</sup>/varv vid ett maxtryck på 400 bar.

Pumpens dubbla koniska rullager medger hög axelbelastning och ger utmärkta varvtalsegenskaper. Pumpen är externt dränerad. Den är varvtalsoptimerad och levereras därför i utförande med vänster (L) eller höger (R) rotationsriktning.

### Övriga fördelar:

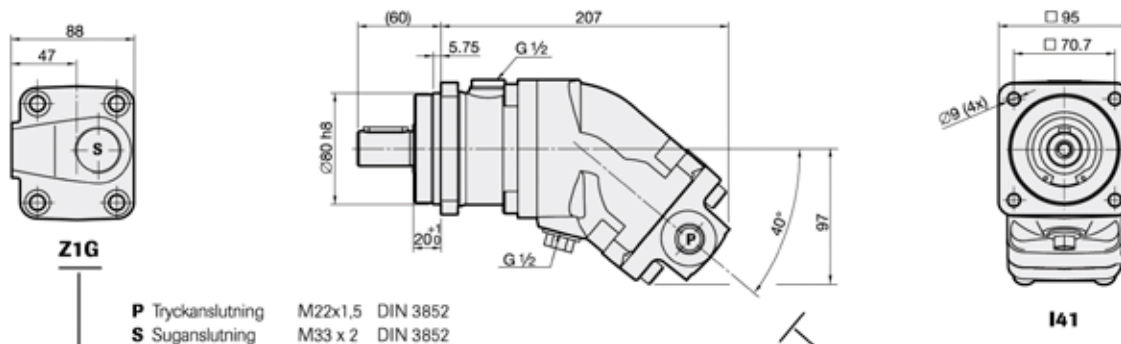
- Høgt maxvarvtal med bibehållen låg ljudnivå
- Jämn drift över hela varvtalsområdet
- Lång livslängd tack vare høgt ställda materialkrav t.ex. när det gäller lager, tätningar, osv

### SCP 012-130 ISO

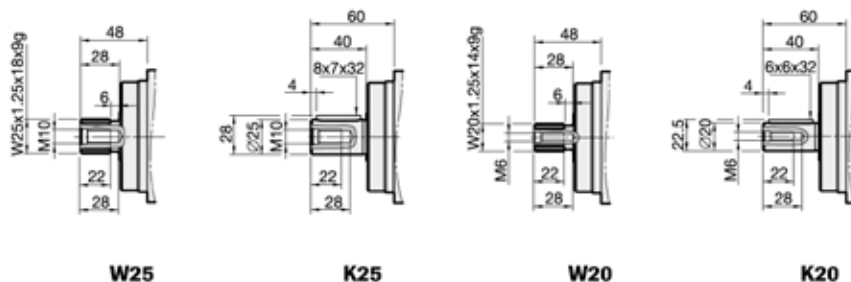
		012	017	025	034	040	047	056	064	084	090	108	130	
Teoretiskt oljeflöde vid pumpens varvtal		l/min												
	rpm	500	6	9	13	17	21	24	28	32	42	45	54	65
		1000	13	17	25	34	41	47	57	64	84	91	108	130
		1500	19	26	38	51	62	71	85	95	125	136	162	195
Displacement	cm <sup>3</sup> /rev	12.6	17.0	25.4	34.2	41.2	47.1	56.7	63.5	83.6	90.7	108.0	130.0	
Max arbetstryck	bar	400	400	400	400	400	400	400	400	400	400	400	350	
Max pumpvarvtal	n <sub>max</sub> (1)	3300	3200	2550	2250	2200	2200	2100	2050	1700	1700	1700	1600	
	n <sub>max</sub> limit (2)	6000	5700	4700	4550	4300	4300	3750	3700	3350	3000	3000	2900	
Max effekt	kW	25	35	40	50	55	65	75	85	90	95	120	120	
Vikt	kg	7.5	7.5	8.5	8.5	15.5	15.5	15.5	15.5	27.0	27.0	29.5	29.5	
Masströghetsmoment (x 10 <sup>-3</sup> )	kg m <sup>2</sup>	0.9	0.9	1.1	1.1	2.6	2.6	2.6	2.6	7.4	7.4	7.4	7.4	
Rotationsriktning	Vänster (L) eller Höger (R)													

(1) Värdena som visas gäller vid ett absolut tryck på 1 bar vid suganslutningen.

(2) Genom att öka det ingående trycket kan varvtalet ökas till maximalt tillåtet varvtal, n max.



Högerutförande **R**. Vänsterutförande **L** har tryckutgång på motsatt sida.



För mer information, teknisk data och ritningar besök: [www.sunfab.se](http://www.sunfab.se)

# Tvåflödespumpar

## SCPD 56/26 DIN / By-Pass



### SCPD 56/26 DIN är en tvåflödespump som har två separata flöden med olika storlekar.

SCPD 56/26 DIN ger 56,0 och 26,0 cm<sup>3</sup>/varv och klarar ett maximalt arbetstryck på 400 bar. Den kan monteras direkt på växellådor som har in- och urkopplingsbara kraftuttag. Den är varvtalsoptimerad och levereras därför i utförande med vänster (L) eller höger (R) rotationsriktning.

SCPD 56/26 DIN By-Pass lämpar sig speciellt för kombinationsfordon som kräver olika flöden och där utrustningen måste kunna manövreras under färd. Pumpen är främst avsedd för motormonterade kraftuttag.

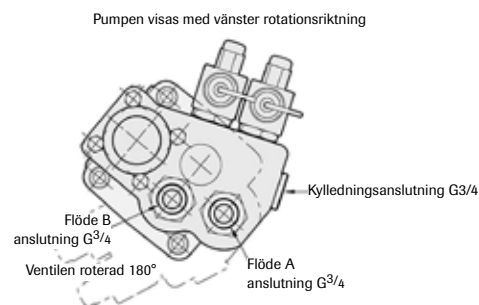
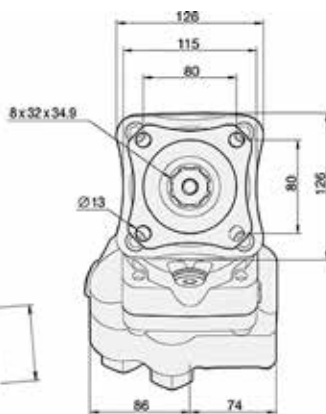
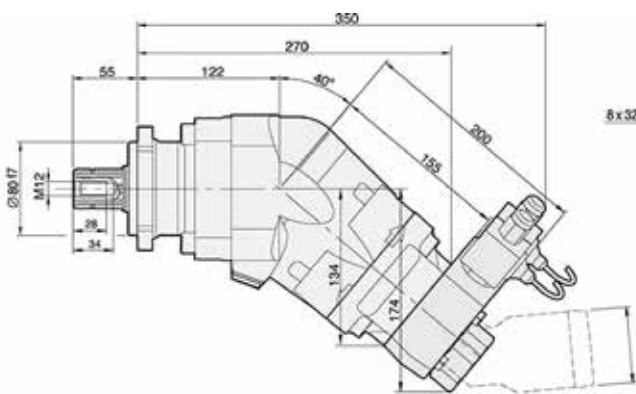
Den konstanta inkopplingen möjliggörs av by-passventilen som omedelbart avlastar pump och kraftuttag när oljeflödet inte behövs. By-passventilens tryckfall är mycket låg, varför funktionen ärt energieffektiv.

### Övriga fördelar:

- Högt självsugningsvarvtal
- Konstant låg ljudnivå
- Lång livslängd tack vare högt ställda materialkrav, t.ex. när det gäller lager, tätningar, osv.
- O-ringar på samtliga kontaktytor samt dubbla axeltätningar
- By-passventilen kan avlastas vid ett arbetstryck upp till 400 bar - och kan således användas som nödstoppfunktion
- Ventilens 24 V solenoider har inbyggda elkablar som uppfyller skyddsklass ADR

### SCPD 56/26 DIN By-Pass

Teoretiskt oljeflöde A+B vid pumpens varvtal	rpm	l/min			
	600	34 + 16 = 50			
	1000	56 + 26 = 82			
	1200	67 + 31 = 98			
	1500	84 + 39 = 123			
1800	101 + 47 = 148				
Deplacement A+B	cm <sup>3</sup> /rev	56.0 + 26.1			
Max pumpvarvtal A+B	rpm	1850			
Max pumpvarvtal A	rpm	1850			
Max pumpvarvtal B	rpm	2200			
Max pumpvarvtal, avlastad	rpm	2700			
Max arbetstryck	Bar	400			
Vikt utan ventil	kg	18.0			
Vikt med ventil	kg	22.5			
Egenviktsmoment utan ventil	Nm	21.0			
Egenviktsmoment med ventil	Nm	25.5			
Teoretisk effekt vid tryck och pumpens varvtal	rpm	200 Bar	300 Bar	400 Bar	
		600	11.2 + 5.2 = 16.4 kW	16.8 + 7.8 = 24.6 kW	22.4 + 10.4 = 32.8 kW
	1200	22.4 + 10.4 = 32.8 kW	33.6 + 15.6 = 49.2 kW	44.8 + 20.8 = 65.6 kW	
	1800	33.6 + 15.6 = 49.2 kW	50.4 + 23.4 = 73.8 kW	67.2 + 31.2 = 98.4 kW	
Teoretisk vridmoment på pumpaxeln vid olika tryck	rpm	200 Bar	300 Bar	400 Bar	
		600	178 + 83 = 261 Nm	267 + 124 = 391 Nm	356 + 165 = 521 Nm
		1200			
Rotationsriktning	Vänster (L) eller Höger (R)				



Splinesaxel:  
DIN 5462 / ISO 14  
Monteringsfläns:  
ISO 7653-D

För mer information, teknisk data  
och ritningar besök: [www.sunfab.se](http://www.sunfab.se)



## SCPD 76/76 DIN



### SCPD 76/76 DIN är en tvåflödespump med två separata och lika stora flöden.

SCPD 76/76 DIN ger ett maximalt flöde på  $128 + 128 = 256$  l/min och stöder ett maximalt arbetstryck på 350 bar. Den kan monteras direkt på växellådor som har in- och urkopplingsbara kraftuttag.

SCPD 76/76 DIN är en modern och kompakt pump som tillgodoser marknadens höga krav på oljeflöde, tryck, verkningsgrad och små installationsmått. Den är varvtalsoptimerad och levereras därför i utförande med vänster (L) eller höger (R) rotationsriktning.

SCPD 76/76 DIN är överlägsen genom att erbjuda två stora flöden i kombination med extremt kompakt storlek. Den kompakta storleken gör det möjligt att montera pumpen direkt på kraftuttaget i mycket begränsade utrymmen.

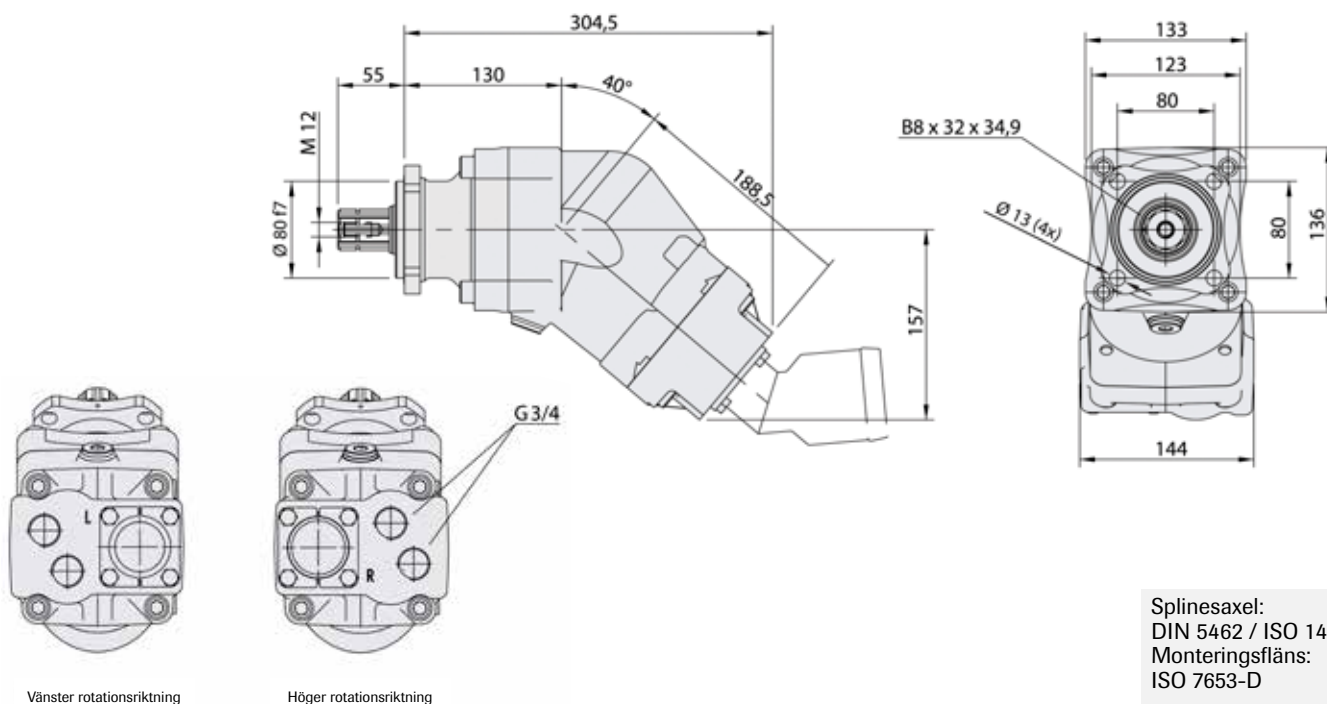
### Övriga fördelar:

- Stort displacement möjliggör låga varvtal och låg ljudnivå.
- Lång livslängd tack vare högt ställda materialkrav när det gäller lager, tätningar, osv.
- O-ringar på samtliga kontaktytor samt dubbla axeltätningar förhindrar oljeläckage från pump eller kraftuttag.
- Högsta displacement/storleksförhållandet på marknaden.

#### SCPD 76/76 DIN

Teoretiskt oljeflöde A+B vid pumpens varvtal	rpm	1000*	l/min		
		1500	75 + 75 = 150 113 + 113 = 226		
Displacement A+B	cm <sup>3</sup> /rev	75 + 75			
Max pumpvarvtal	rpm	1500			
<i>kontinuerlig</i>		1700			
<i>intermittent</i>					
Max arbetstryck	bar	350			
Vikt	kg	23.2			
Egenviktsmoment (M)	Nm	34.5			
Teoretisk effekt vid tryck och pumpens varvtal	rpm	1000*	200 Bar	250 Bar	350 Bar
		1500	25.0 + 25.0 = 50.0 kW	31.3 + 31.3 = 62.6 kW	43.8 + 43.8 = 87.6 kW
			37.5 + 37.5 = 75 kW	46.9 + 46.9 = 93.8 kW	65.6 + 65.6 = 131.2 kW
Teoretisk vridmoment på pumpaxeln vid olika tryck			200 Bar	250 Bar	350 Bar
			239 + 239 = 478 Nm	298 + 298 = 596 Nm	418 + 418 = 836 Nm
Rotationsriktning	Vänster (L) eller Höger (R)				

\*Vi rekommenderar ett lägsta pumpvarvtal på 1000 rpm för att erhålla optimal funktion, verkningsgrad och livslängd på pumpen.



Splinesaxel:  
DIN 5462 / ISO 14  
Monteringsfläns:  
ISO 7653-D

För mer information, teknisk data och ritningar besök: [www.sunfab.se](http://www.sunfab.se)



# Tvåflödespumpar

## SLPD 20/20-64/32 DIN



### SLPD 20/20-64/32 är en serie tvåflödes inlinepumpar med extremt låg ljudnivå för krävande mobil hydraulik

SLPD 20/20-64/32 DIN finns i åtta olika storlekar, varav tre modeller med differentierat flöde. Pumpar med differentierat flöde innebär fler användningsområden eftersom de kan ge tre olika flöden: ett litet, ett stort samt ett summaföde. Maxtrycket ligger på 330-350 bar beroende på modell. Det smala pumphuset gör att montering direkt på kraftuttaget kan göras i mycket trånga utrymmen. SLPD 20/20-64/32 DIN lämpar sig också väl för installation med ramfäste via en mellanaxel.

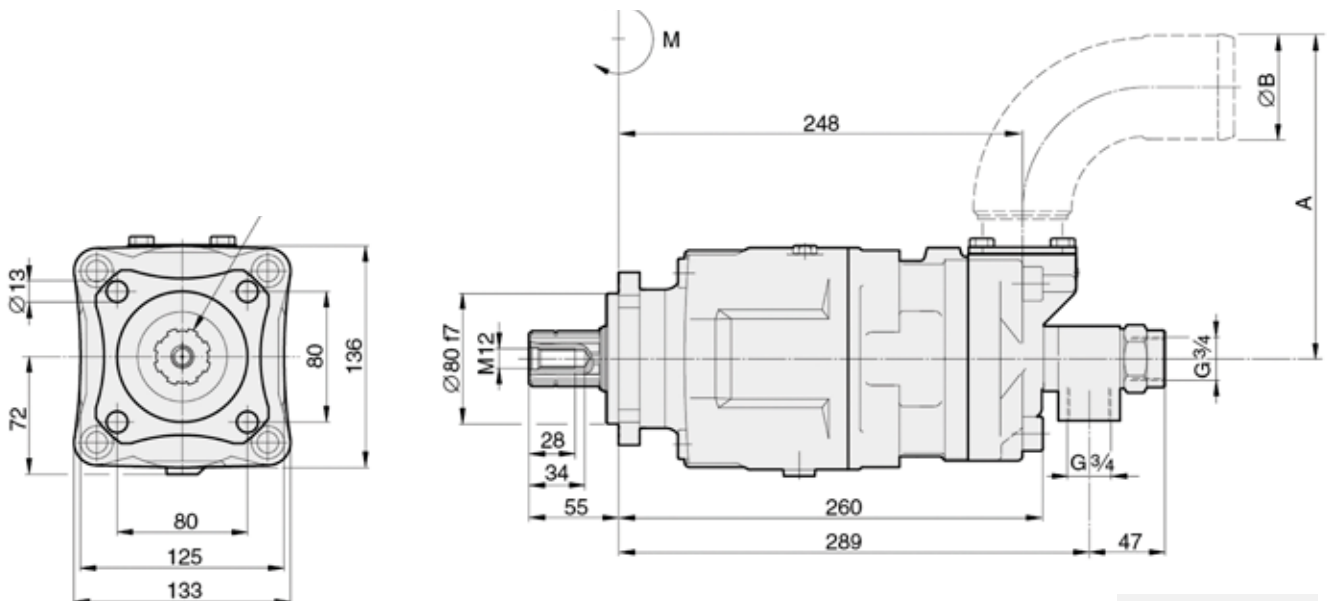
Den kan levereras med Savtec ventil för tillämpningar där hydraulsystemet behöver användas på fordon under färd.

#### Övriga fördelar:

- Oberoende rotationsriktning
- En kostnadseffektiv totallösning jämfört med konventionell installation med två pumpar och fördelningsväxel
- Jämn drift över hela varvtalsområdet
- Lång livslängd tack vare högt ställda materialkrav, t.ex. när det gäller lager, tätningar, osv.
- O-ringar på samtliga kontaktytor samt dubbla axeltätningar
- Extremt låg ljudnivå över hela varvtals- och tryckområdet

SLPD 20/20-64/32 DIN		20/20	28/28	40/20	35/35	56/28	46/46	53/53	64/32
Teoretiskt oljeflöde vid pumpens varvtal									
	rpm	500	10+10=20	14+14=28	20+10=30	17+17=34	27+14=41	23+23=46	26+26=52
	1000	20+20=40	28+28=56	41+20=61	34+34=68	55+28=83	46+46=92	53+53=106	63+32=95
	1500	31+31=62	41+41=82	61+31=92	51+51=102	82+41=123	69+69=138	79+79=158	95+47=142
Displacement	cm <sup>3</sup> /rev	20.4 + 20.4	27.5 + 27.5	40.7 + 20.4	33.9 + 33.9	54.9 + 27.5	45.8 + 45.8	52.6 + 52.6	63.1 + 31.5
Max pumpvarvtal	rpm	2200	1800	2200	2200	1800	1800	1600	1600
Max arbetstryck	bar	350	350	350	330	350	330	330	350
Vikt	kg	22.0	22.0	22.0	22.0	22.0	22.0	22.0	22.0
Dimensioner	mm	A	133	133	133	166	166	166	166
Min. dimensioner	B	50	50	50	50	64	64	64	64
Egenviktsmoment (M)	Nm	26.5	26.5	26.5	26.5	26.5	26.5	26.5	26.5
Rotationsriktning		Oberoende							

Max tryck kombinerat med max varvtal är endast tillåtet under intermittent drift (max 6s/min)



Splinesaxel:  
DIN 5462 / ISO 14  
Monteringsfläns:  
ISO 7653-D

För mer information, teknisk data och ritningar besök: [www.sunfab.se](http://www.sunfab.se)



## SLPD 20/20-64/32 DIN SAVTEC



### SLPD 20/20-64/32 DIN Savtec är försedd med SAVTEC avstängningsventil. Med en Savtec ventil kan en SLPD-pump styras så att den bara matar olja vid behov.

Ventilen på SLPD 20/20-64/32 DIN Savtec finns med pneumatisk fjärrkontroll. Signalen kommer t.ex. från en parkeringsbroms, tryckgivare eller diodbrygga. När Savtec ventilen är stängd genereras varken flöde eller tryck och på detta sätt belastas inte kraftuttaget. Detta påverkar bränsleekonomin positivt.

SLPD 20/20-64/32 DIN Savtec har kompletterande smörjolledningar till lagren så att dessa smörjs också när pumpen körs med Savtec ventilen stängd.

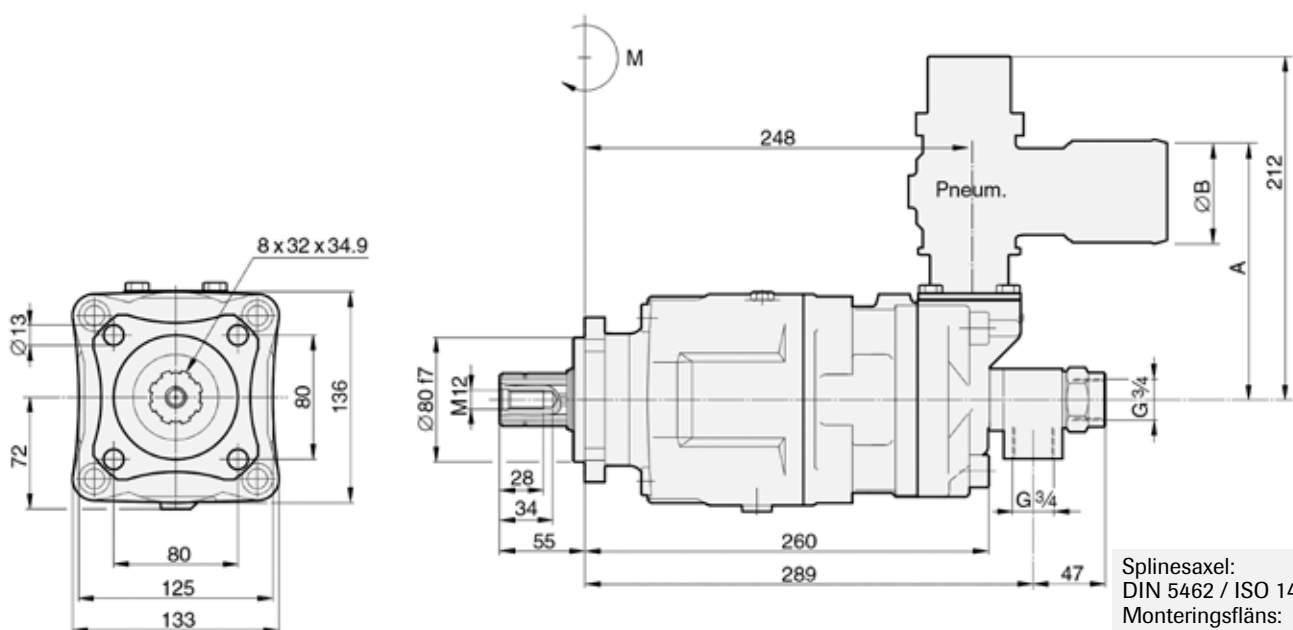
Pumpen finns i åtta olika storlekar där tre modeller har differentierat flöde. Pumpar med differentierat flöde innebär fler användningsområden eftersom de kan ge tre olika flöden: ett litet, ett stort samt ett summaföde. Maxtrycket ligger på 330-350 bar beroende på modell.

### Övriga fördelar:

- Oberoende rotationsriktning
- En kostnadseffektiv totalösning jämfört med konventionell installation med två pumpar och fördelningsväxel
- Ytterst låg ljudnivå
- Jämn drift över hela varvtalsområdet
- Lång livslängd tack vare högt ställda materialkrav, t.ex. när det gäller lager, tätningar, osv.
- O-ringar på samtliga kontaktytor samt dubbla axeltätningar förhindrar oljeläckage från pump eller kraftuttag
- Savtec ventilen kan också användas som nödstopp

SLPD 20/20-64/32 DIN SAVTEC			20/20	28/28	40/20	35/35	56/28	46/46	53/53	64/32
Teoretiskt oljeflöde vid pumpens varvtal	rpm	500	10+10=20	14+14=28	20+10=30	17+17=34	27+14=41	23+23=46	26+26=52	32+16=48
		1000	20+20=40	28+28=56	41+20=61	34+34=68	55+28=83	46+46=92	53+53=106	63+32=95
		1500	31+31=62	41+41=82	61+31=92	51+51=102	82+41=123	69+69=138	79+79=158	95+47=142
Displacement	cm <sup>3</sup> /rev		20.4 + 20.4	27.5 + 27.5	40.7 + 20.4	33.9 + 33.9	54.9 + 27.5	45.8 + 45.8	52.6 + 52.6	63.1 + 31.5
Max pumpvarvtal	rpm		2200	1800	2200	2200	1800	1800	1600	1600
Max pumpvarvtal, avlastad	rpm		3000	2500	3000	3000	2500	2500	2500	2500
Max arbetstryck	bar		350	350	350	330	350	330	330	350
Vikt	kg		23.5	23.5	23.5	23.5	23.5	23.5	23.5	23.5
Mått	mm	A	133	133	133	133	166	166	166	166
Min. mått	mm	B	50	50	50	50	64	64	64	64
Egenviktsmoment (M)	Nm		29.5	29.5	29.5	29.5	29.5	29.5	29.5	29.5
Rotationsriktning		Oberoende								

Max tryck kombinerat med max varvtal är endast tillåtet under intermittent drift (max 6s/min)



Splinesaxel:  
DIN 5462 / ISO 14  
Monteringsfläns:  
ISO 7653-D

För mer information, teknisk data och ritningar besök: [www.sunfab.se](http://www.sunfab.se)

# Tvåflödespumpar

## SLPD 40/20-64/32 SAE



### SLPD 40/20-64/32 SAE är en serie dubbla inlinjepumpar med extremt låg ljudnivå för krävande mobil hydraulik.

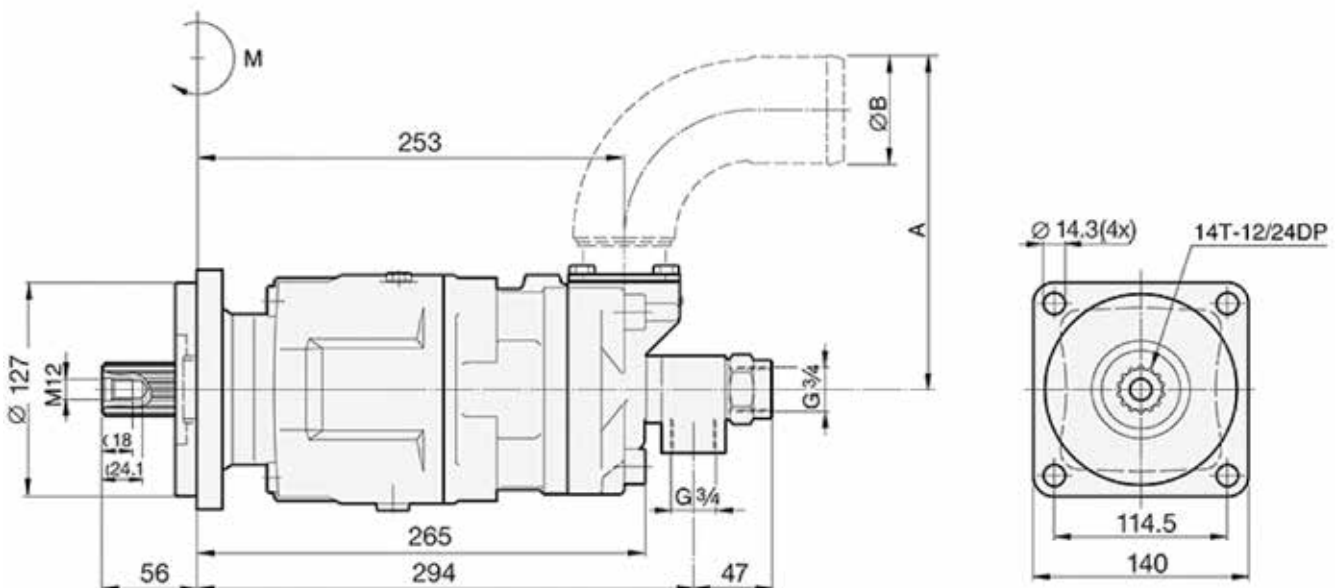
SLPD 40/20-64/32 SAE-pumparna är försedda med axlar och flänsar enligt SAE-C-standard. De finns i sex olika storlekar. Det smala pumphuset gör att montering direkt på kraftuttaget kan göras i mycket trånga utrymmen. SLPD kan också lätt installeras med ramfästen via en mellanaxel. Den höga driftsäkerheten bygger på materialval, härdningsmetoder, ytstrukturer samt en kvalitetssäkrad tillverkningsprocess. Maxtrycket ligger på 330-350 bar beroende på modell.

#### Övriga fördelar:

- Oberoende rotationsriktning
- En kostnadseffektiv totallösning jämfört med konventionell installation med två pumpar och fördelningsväxel
- Jämn drift över hela varvtalsområdet
- Lång livslängd tack vare högt ställda materialkrav, t.ex. när det gäller lager, tätningar, osv.
- O-ringar på samtliga kontaktytor samt dubbla axeltätningar förhindrar oljeläckage från pump eller kraftuttag
- Extremt låg ljudnivå över hela varvtals- och tryckområdet

SLPD 40/20-64/32 SAE			40/20	35/35	56/28	46/46	53/53	64/32
Teoretiskt oljeflöde vid pumpens varvtal	rpm				l/min			
	500		20+10=30	17+17=34	27+14=41	23+23=46	26+26=52	32+16=48
	1000		41+20=61	34+34=68	55+28=83	46+46=92	53+53=106	63+32=95
	1500		61+31=92	51+51=102	82+41=123	69+69=138	79+79=158	95+47=142
Deplacement	cm <sup>3</sup> /rev		40.7 + 20.4	33.9 + 33.9	54.9 + 27.5	45.8 + 45.8	52.6 + 52.6	63.1 + 31.5
Max pumpvarvtal	rpm		2200	2200	1800	1800	1600	1600
Max arbetstryck	bar		350	330	350	330	330	350
Vikt	kg		22.0	22.0	22.0	22.0	22.0	22.0
Dimensioner	mm	A	133	133	166	166	166	166
Min. dimensioner		B	50	50	64	64	64	64
Egerviktsmoment (M)	Nm		26.5	26.5	26.5	26.5	26.5	26.5
Rotationsriktning	Oberoende							

Max tryck kombinerat med max varvtal är endast tillåtet under intermittent drift (max 6s/min)



Splinesaxel:  
DIN 5462 / ISO 14  
Monteringsfläns:  
ISO 7653-D

För mer information, teknisk data och ritningar besök: [www.sunfab.se](http://www.sunfab.se)





## SVH 062-130 DIN



### Sunfabs pumpar med variabelt displacement är robusta enheter, konstruerade för direktmontering på kraftuttaget i yrkesfordon.

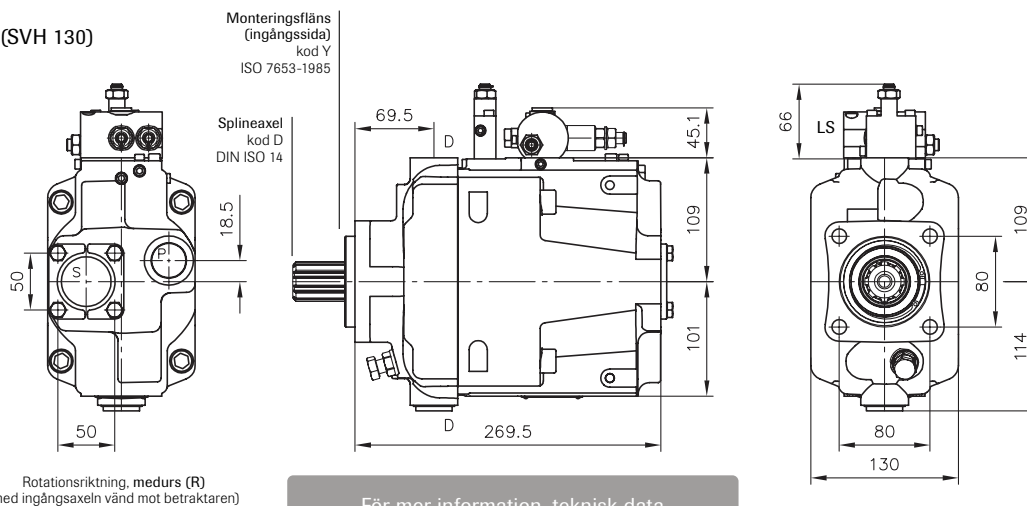
Pumparna finns med displacement upp till 130 cm<sup>3</sup>/varv. SVH 062-112cc klarar tryck upp till 400 bar, medan SVH 130cc är godkänd upp till 450 bar, vilket gör dem mycket väl lämpade för en mängd olika användningsområden. Pumparna har dessutom god självreguleringsförmåga och låg ljudnivå. Avgivet flöde är en funktion av pumpvarvtal och inställt geometriskt displacement. Flödet kan regleras mellan 0 och Q<sub>max</sub>.

#### Övriga fördelar med SVH:

- Kort reaktionstid vid flödesåterställning
- Små inbyggnadsmått
- Högt tryck
- Externt dränerad för bästa kylning
- Robust med lång livslängd
- Låg ljudnivå
- Högt effekt/vikt förhållande

Typ		SVH 062	SVH 092	SVH 112	SVH 130
Geometriskt displacement V <sub>g</sub>	cm <sup>3</sup> /varv	62.4	87.2	110.4	130
Nominellt tryck p <sub>nom.</sub>	bar	350	350	350	400
Max arbetstryck p <sub>max.</sub>	bar	400	400	400	450
Vickskvivans vinkel		21.5°	21.5°	21.5°	21.5°
Erforderligt inloppstryck (absolut) för öppen krets	bar	0.85	0.85	0.85	0.85
Högsta tillåtna inloppstryck	bar	2	2	2	2
Högsta tillåtna hustryck	bar	3	3	3	3
Högsta tillåtna drivmoment fläns/axel	Nm	430	530	900	900
Högsta tillåtna drivmoment för pump (med effektregulator)	Nm	430	530	600	700
Högsta tillåtna moment för genomgående axel, beroende på fläns	Nm	100	530	600	700
Högsta tillåtna varvtal vid självregulering, maximal ställvinkel samt inloppstryck 1 bar absolut	varv/min	2500	2300	2200	2100
Lägsta tillåtna varvtal, kontinuerligt	varv/min	500	500	500	500
Erforderligt moment vid 100 bar	Nm	100	151	184	230
Erforderlig effekt vid 250 bar och 2000 varv/min	kW	53	79,5	97,2	120
Vikt inkl. styrenhet	kg	24	27	30	30,8
Egenviktsmoment	Nm	30	35,3	40	40
Masströghetsmoment	kg m <sup>2</sup>	0,005	0,008	0,01	0,011
Ljudnivå vid 250 bar, 1500 varv/min och maximal ställvinkel (mätt på 1 m avstånd i ljudmättrum enligt DIN ISO 4412)	dB(A)	75	75	75	75

#### Exempelritning (SVH 130)



## SVH 062-130 SAE



### Sunfab pumpar med variabelt displacement är robusta enheter, konstruerade för direktmontering på kraftuttag i yrkesfordon.

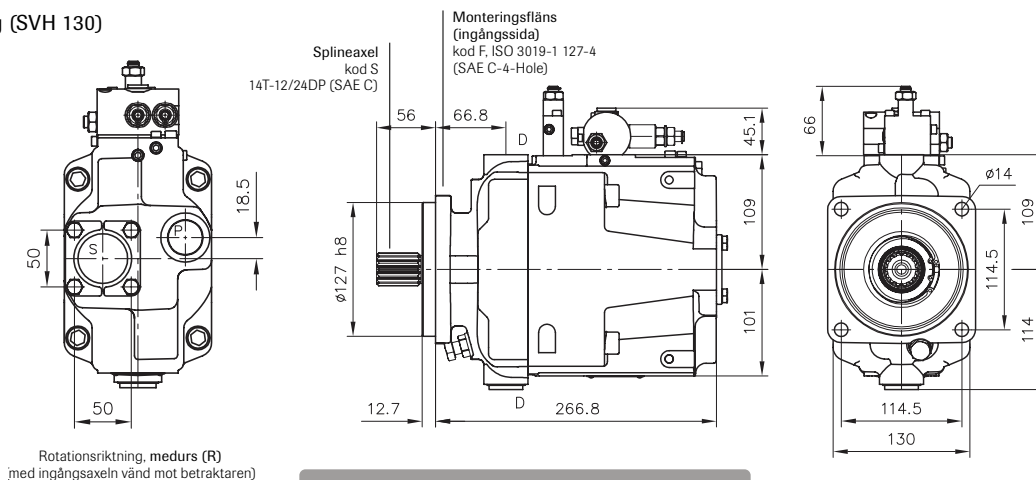
Pumparna finns med displacement upp till 130 cm<sup>3</sup>/varv. SVH 062-112cc klarar tryck upp till 400 bar, medan SVH 130cc är godkänd upp till 450 bar, vilket gör dem mycket väl lämpade för en mängd olika användningsområden. Pumparna har dessutom god självreguleringsförmåga och låg ljudnivå. Avgivet flöde är en funktion av pumpvarvtal och inställt geometriskt displacement. Flödet kan regleras mellan 0 och Q<sub>max</sub>.

#### Övriga fördelar med SVH:

- Kort reaktionstid vid flödesåterställning
- Små inbyggnadsmått
- Högt tryck
- Externt dränerad för bästa kylning
- Robust med lång livslängd
- Låg ljudnivå
- Högt effekt/vikt förhållande

Typ		SVH 062	SVH 092	SVH 112	SVH 130
Geometriskt displacement V <sub>g</sub>	cm <sup>3</sup> /varv	62.4	87.2	110.4	130
Nominellt tryck p <sub>nom.</sub>	bar	350	350	350	400
Max arbetstryck p <sub>max.</sub>	bar	400	400	400	450
Vickskvans vinkel		21.5°	21.5°	21.5°	21.5°
Erforderligt inloppstryck (absolut) för öppen krets	bar	0.85	0.85	0.85	0.85
Högsta tillåtna inloppstryck	bar	2	2	2	2
Högsta tillåtna hustryck	bar	3	3	3	3
Högsta tillåtna drivmoment fläns/axel	Nm	430	530	900	900
Högsta tillåtna drivmoment för pump (med effektregulator)	Nm	430	530	600	700
Högsta tillåtna moment för genomgående axel, beroende på fläns	Nm	100	530	600	700
Högsta tillåtna varvtal vid självregulering, maximal ställvinkel samt inloppstryck 1 bar absolut	varv/min	2500	2300	2200	2100
Lägsta tillåtna varvtal, kontinuerligt	varv/min	500	500	500	500
Erforderligt moment vid 100 bar	Nm	100	151	184	230
Erforderlig effekt vid 250 bar och 2000 varv/min	kW	53	79,5	97,2	120
Vikt inkl. styrenhet	kg	24	27	30	30,8
Egenviktsmoment	Nm	30	35,3	40	40
Masströghetsmoment	kg m <sup>2</sup>	0.005	0.008	0.01	0.011
Ljudnivå vid 250 bar, 1500 varv/min och maximal ställvinkel (mätt på 1 m avstånd i ljudmättrum enligt DIN ISO 4412)	dB(A)	75	75	75	75

#### Exempelritning (SVH 130)



Rotationsriktning, medurs (R)  
med ingångsaxeln vänd mot betraktaren)

För mer information, teknisk data  
och ritningar besök: [www.sunfab.se](http://www.sunfab.se)



# Kodnyckel variabelpumpar

SVH - 092 R DYN - 2 - LSP/ZW - 2/65 - 350 - C 022

## Typ

### Storlek

062  
092  
112  
130

### Rotationsriktning

L = Vänster (moturs)  
R = Höger (medurs)  
med drivaxeländen  
vänd mot betraktaren

### Axelutförande

D = Splineaxel enligt DIN ISO 14  
(lastbilsmontage)  
M = Splineaxel enligt DIN 5480  
endast SVH 092, 112  
S = Splineaxel enligt SAE-C J 744  
H = Splineaxel enligt SAE-B J 744  
endast SVH 062  
T = Splineaxel enligt SAE-B-B J 744  
endast SVH 062  
U = Splineaxel enligt SAE-B J 744 (kort)  
endast SVH 062  
Q = Splineaxel enligt SAE-C S  
endast SVH 112, 130

### Mounting flange design (input side)

Y = Fläns enligt ISO 7653-1985  
(lastbilsmontage)  
P = Fläns enligt ISO 7653-1985 10°  
(lastbilsmontage, trånga utrymmen)  
endast SVH 112, 130  
G = Fläns enligt ISO 3019-2 endast SVH 092  
F = Fläns enligt SAE-C-4-Hole J 744 ISO 3019-1  
Z = Fläns enligt SAE-B-4-Hole J 744  
ISO 3019-1, endast SVH 062  
X = Fläns enligt SAE-B-2-Hole-45° offset  
J 744 ISO 3019-1, endast SVH-062

### Monteringsfläns (utgångssida) se datablad

ingen kod = Portar enligt  
ISO 228/1 (BSPP)

UNF = Portar enligt  
SAE J 514

### Tryckspekifikation (bar)

2 = Slaglängdsbegränsning  
(Standard)

2 /... = Fabriksinställd slaglängds-  
begränsning enligt  $V_g$  (cm<sup>3</sup>/rev.)

### Pumpregulatorer och mellanplattor se datablad

### Axel- och hustyp

1 = Standard, axiell in- och  
utloppsport

2 = Genomgående axel, radiell  
in- och utloppsport

3 = Standard, radiell in- och  
utloppsport

4 = Axiell in- och utloppsport SAE  
endast SVH 92

### Tätningar

N = NBR (nitrilgummi) - Standard  
V = FKM

## Beskrivning av pumpstyrningar, SVH 062, 092, 112 & 130:

**LSP** = Lastkännande regulator med inbyggd tryckbegränsare

**P** = Tryckregulator, justerbar på pumpen. Tryckregulatorn håller systemtrycket konstant, oberoende av uttaget flöde. Denna regulator är därför lämplig både i konstantryckssystem med varierande flödesbehov och som tryckbegränsare för hydraulsystemet.

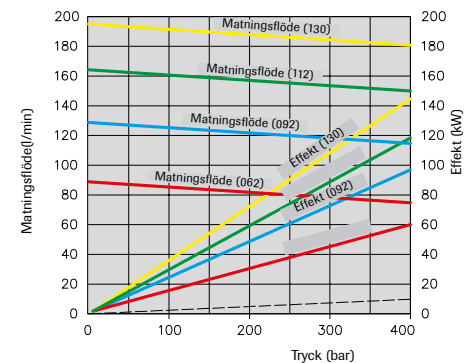
**/ZL (SVH 062, 092, 112)** = Mellanplatta med effekregulator (momentbegränsare). Produktens tryck x displacement hålls konstant. Inställningsområde: 25 till 100 % av maximalt drivmoment

**/ZW** = Vinklad (45°) mellanplatta, krävs vid montering av regulatorer på pumpar med hus enligt utförande -2 eller -3

**/L (SVH 130)** = Effekregulator till SVH 130 Inställningsområde: 200-700 Nm  
Fabriksinställning: 700 Nm

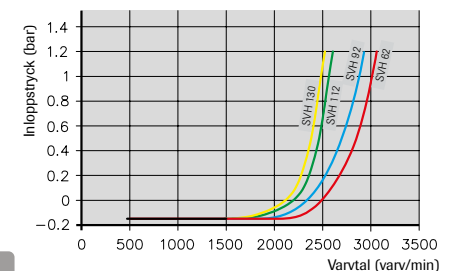
### Flöde och effekt

Diagrammen visar flöde och tryck (utan regulator). Effekt vid största respektive minsta ställvinkel och 1500 varv/min.



### Inloppstryck (LSNR-styrenhet)

Diagrammet gäller vid viskositet 75 mm<sup>2</sup>/s  
vid maximal ställvinkel.



För mer information, teknisk data  
och ritningar besök: [www.sunfab.se](http://www.sunfab.se)



SUNTEAL  
20757

811V  
20757

## SCM 010-130 ISO



**SCM 010-130 ISO är en serie robusta axialkolv-motorer som är särskilt lämpade för mobil hydraulik.**

SCM 010-130 ISO är av bent-axistyp med sfäriska kolvar. Konstruktionen ger en kompakt motor med få rörliga delar, högt startmoment och hög driftsäkerhet. Den täcker hela displacementområdet 10–130 cm<sup>3</sup>/varv med ett maxtryck på 400 bar.

Dess överdimensionerade dubbla koniska rullager tillåter hög axelbelastning och ger utmärkta varvtalsegenskaper. Motorerna höga driftsäkerhet bygger på materialval, härdningsmetoder, ytstrukturer samt en kvalitetssäkrad tillverkningsprocess.

### Övriga fördelar:

- Högt maxvarvtal
- Jämn drift över hela varvtalsområdet
- Kan levereras med flera olika axel- och anslutningsalternativ
- Hög verkningsgrad
- Varvtalsgivare finns som extratillbehör
- Lämpar sig för användningsområden med hög vinkelacceleration tack vare den höga rotationsstyvheten

SCM 010-130 ISO		010	012	017	025	034	040	047	056	064	084	090	108	130
Displacement	cm <sup>3</sup> /rev	9.6	12.6	17.0	25.4	34.2	41.2	47.1	56.7	63.5	83.6	90.7	108.0	130.0
Arbetsstryck														
max intermittent	bar	400	400	400	400	400	400	400	400	400	400	400	400	350
max kontinuerligt		350	350	350	350	350	350	350	350	350	350	350	350	300
Varvtal														
max intermittent	rpm	8800	8800	8800	7000	7000	6300	6300	6300	6300	5200	5200	5200	5200
max kontinuerligt		8000	8000	8000	6300	6300	5700	5700	5700	5700	4700	4700	4700	4700
min kontinuerligt		300	300	300	300	300	300	300	300	300	300	300	300	300
Effekt														
max intermittent	kW	41	54	74	86	115	125	145	175	195	215	230	275	285
max kontinuerligt		15	20	25	40	55	60	65	80	90	100	110	130	135
Startmoment teoretiskt värde	Nm/bar	0.15	0.20	0.27	0.40	0.54	0.66	0.75	0.89	1.0	1.33	1.44	1.71	2.06
Masströghetsmoment (x 10 <sup>-3</sup> )	kg m <sup>2</sup>	0.9	0.9	0.9	1.1	1.1	2.6	2.6	2.6	2.6	7.4	7.4	7.4	7.4
Vikt	kg	8.5	8.5	8.5	9.5	9.5	16.5	16.5	16.5	16.5	28.0	28.0	30.5	30.5

### Information om teknisk data

Varvtalsuppgifterna baserar sig på max tillåten periferi hastighet hos det koniska rullagret.

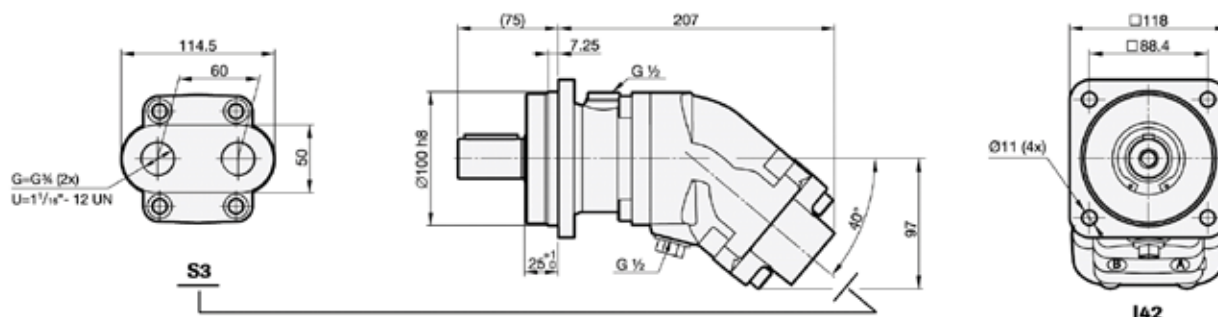
Max intermittent effekt kan variera beroende på applikation. För mera information, kontakta Sunfab.

Kontinuerlig effekt baserar sig på högsta uttagna effekt utan att tillföra motorhuset externt kylflöde.

Med intermittent drift avses max 6 sekunder per minut, gällande t ex varvtalstoppar vid avlastnings- och accelerationsförlopp.

Exempelritning.

### SCM 025-034 ISO



För mer information, teknisk data och ritningar besök: [www.sunfab.se](http://www.sunfab.se)





## SCM 010-130 SAE / SAE B2



### Sunfabs SCM 010-130 SAE är en serie robusta axialkolvmotorer som är särskilt lämpade för mobil hydraulik

SCM 010-130 SAE är av bent-axistyp med sfäriska kolvar. Konstruktionen ger en kompakt motor med få rörliga delar, högt startmoment och hög driftsäkerhet. Den täcker hela displacementområdet 10–130 cm<sup>3</sup>/varv med ett maxtryck på 400 bar. Den har dubbla koniska rullager som tillåter hög axelbelastning och ger enastående varvtalskaraktär.

Den höga driftsäkerheten bygger på materialval, härdningsmetoder, ytstrukturer samt en kvalitetssäkrad tillverkningsprocess.

Sunfab kan också erbjuda en tvåhålsfläns, SAE B2 010-034.

#### Övriga fördelar:

- Högt maxvarvtal
- Jämn drift över hela varvtalsområdet
- Kan levereras med flera olika axel- och anslutningsalternativ
- Hög verkningsgrad
- Varvtalsgivare finns som extratillbehör
- Lämpar sig för användningsområden med hög vinkelacceleration tack vare den höga rotationsstyvheten

SCM 010-130 SAE		010	012	017	025	025	034	034	040	047	056	064	084	084	090	090	108	108	130	
		SAE B	SAE B	SAE B	SAE B	SAE C	SAE B	SAE C	SAE C	SAE C	SAE C	SAE C	SAE C	SAE D	SAE C	SAE D	SAE C	SAE D	SAE D	
Displacement	cm <sup>3</sup> /rev	9.6	12.6	17.0	25.4	25.4	34.2	34.2	41.2	47.1	56.7	63.5	83.6	83.6	90.7	90.7	108.0	108.0	130.0	
Arbetsstryck																				
max intermittent	bar	400	400	400	400	400	400	400	400	400	400	400	400	400	400	400	400	400	400	350
max kontinuerligt		350	350	350	350	350	350	350	350	350	350	350	350	350	350	350	350	350	350	300
Varvtal																				
max intermittent	rpm	8250	8250	8250	6500	6500	6500	6500	5900	5900	5900	5900	4800	4600	4800	4600	4800	4600	4600	4600
max kontinuerligt		7500	7500	7500	5900	5900	5900	5900	5300	5300	5300	5300	4400	4200	4400	4200	4400	4200	4200	4200
min kontinuerligt		300	300	300	300	300	300	300	300	300	300	300	300	300	300	300	300	300	300	300
Effekt																				
max intermittent	kW	41	50	70	80	80	110	110	120	135	165	180	200	190	215	205	255	245	255	
max kontinuerligt		15	20	25	40	40	55	55	60	65	80	90	100	100	110	110	130	130	135	
Startmoment teoretiskt värde	Nm/bar	0.15	0.20	0.27	0.40	0.40	0.54	0.54	0.66	0.75	0.89	1.00	1.33	1.33	1.44	1.44	1.71	1.71	2.06	
Masströghetsmoment (x 10 <sup>-3</sup> )	kg m <sup>2</sup>	0.9	0.9	0.9	1.1	1.1	1.1	1.1	2.6	2.6	2.6	2.6	6.3	7.4	6.3	7.4	6.3	7.4	7.4	
Vikt	kg	9.0	9.0	9.0	9.0	9.0	9.0	9.0	15.0	15.0	15.0	15.0	18.0	35.0	18.0	35.0	18.0	35.0	35.0	

#### Information om teknisk data

Varvtalsuppgifterna baserar sig på max tillåten periferi hastighet hos det koniska rullagret.

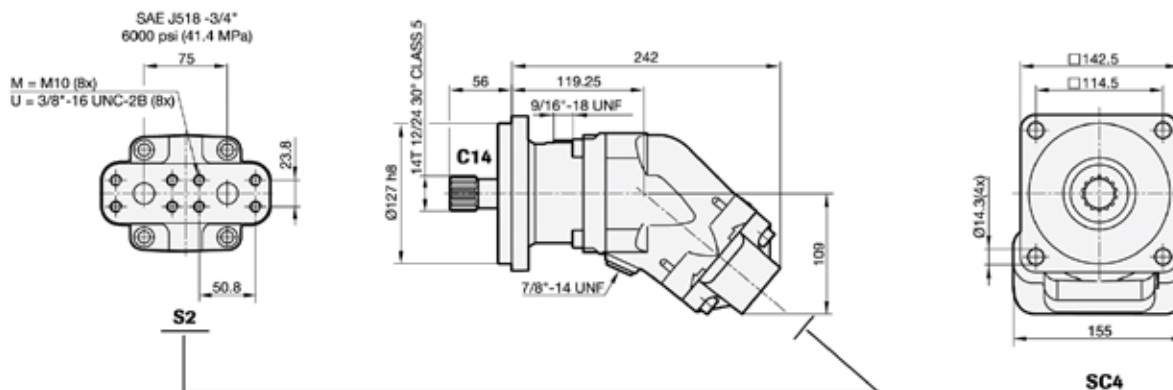
Max intermittent effekt kan variera beroende på applikation. För mera information, kontakta Sunfab.

Kontinuerlig effekt baserar sig på högsta uttagna effekt utan att tillföra motorhuset externt kylflöde.

Med intermittent drift avses max 6 sekunder per minut, gällande t ex varvtalstoppar vid avlastnings- och accelerationsförlopp.

Exempelritning.

#### SCM 040-064 SAE



För mer information, teknisk data och ritningar besök: [www.sunfab.se](http://www.sunfab.se)

## SCM 025-108 M2



**Sunfabs SCM 025-108 M2 är en serie robusta axialkolvmotorer med cartridgefläns som är särskilt lämpad för vinsch-, sväng- samt hjul- och banddrifter.**

SCM 025-108 M2 är av bent-axistyp med sfäriska kolvar. Konstruktionen ger en kompakt motor med få rörliga delar, högt startmoment och hög driftsäkerhet. SCM 025-108 M2 täcker hela deplacementområdet 25 -108 cm<sup>3</sup>/varv vid ett maxtryck på 400 bar.

Dubbla koniska rullager tillåter hög axelbelastning och ger utmärkta varvtalsegenskaper. Den höga driftsäkerheten bygger på materialval, hårdningsmetoder, ytstrukturer samt en kvalitetssäkrad tillverkningsprocess.

### Övriga fördelar:

- Högt maxvarvtal
- Jämn drift över hela varvtalsområdet
- Hög verkningsgrad
- Lämpar sig för användningsområden med hög vinkelacceleration tack vare den höga rotationsstyvheten

Motor SCM 025-108 M2		025	034	040	047	056	064	084	090	108
Deplacement	cm <sup>3</sup> /rev	25.4	34.2	41.2	47.1	56.7	63.5	83.6	90.7	108.0
Arbetsstryck										
max intermittent	bar	400	400	400	400	400	400	400	400	350
max kontinuerligt		350	350	350	350	350	350	350	350	300
Varvtal										
max intermittent	rpm	7000	7000	6300	6300	6300	6300	5200	5200	5200
max kontinuerligt		6300	6300	5700	5700	5700	5700	4700	4700	4700
min kontinuerligt		300	300	300	300	300	300	300	300	300
Effekt										
max intermittent	kW	86	115	125	145	175	195	215	230	230
max kontinuerligt		40	55	60	65	80	90	100	110	110
Startmoment teoretiskt värde	Nm/bar	0.40	0.54	0.66	0.75	0.89	1.00	1.33	1.44	1.71
Masströghetsmoment (x 10 <sup>-3</sup> )	kg m <sup>2</sup>	1.1	1.1	2.6	2.6	2.6	2.6	7.4	7.4	7.4
Vikt	kg	11.0	11.0	18.3	18.3	18.3	18.3	26.0	26.0	26.0

### Information om teknisk data

Varvtalsuppgifterna baserar sig på max tillåten periferi hastighet hos det koniska rullagret.

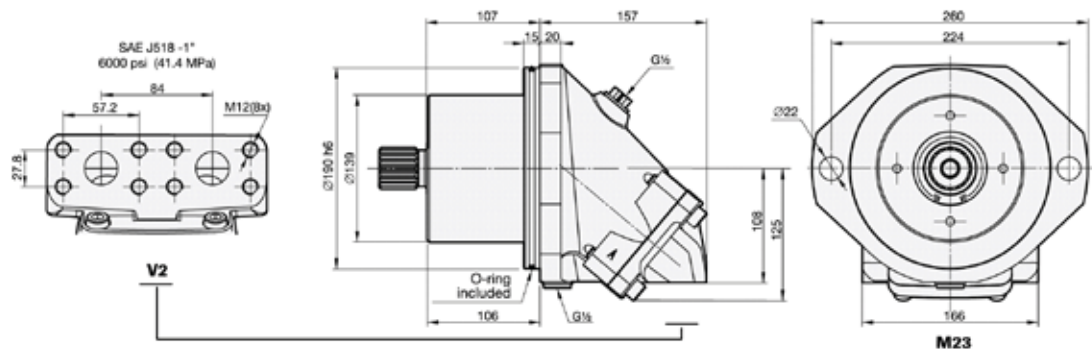
Max intermittent effekt kan variera beroende på applikation. För mera information, kontakta Sunfab.

Kontinuerlig effekt baserar sig på högsta uttagna effekt utan att tillföra motorhuset externt kylflöde.

Med intermittent drift avses max 6 sekunder per minut, gällande t ex varvtalstoppar vid avlastnings- och accelerationsförlopp.

Exempleritning.

### SCM 084-108 M2



För mer information, teknisk data och ritningar besök: [www.sunfab.se](http://www.sunfab.se)



## SAM 010-130 DIN



**SAM 010-130 DIN är en serie axialkolvmotorer med låg vikt som är särskilt lämpade för mobil hydraulik. SAM 010-130 DIN är av bent-axistyp med sfäriska kolvar.**

Konstruktionen ger en kompakt motor med få rörliga delar, högt startmoment och hög driftsäkerhet. Den täcker hela displacementområdet 10 - 130 cm<sup>3</sup>/varv med ett maxtryck på 400 bar.

Den höga driftsäkerheten bygger på materialval, härdningsmetoder, ytstrukturer samt en kvalitetssäkrad tillverkningsprocess.

### Andra fördelar:

- Korrosionsfritt pumphus i aluminiumlegering
- Jämn drift över hela varvtalsområdet
- Hög verkningsgrad
- Lämpar sig för användningsområden med hög vinkelacceleration tack vare den höga rotationsstyvheten
- Låg vikt
- Mindre värmeutveckling tack vare att värmen i större omfattning leds ut genom pumphuset.

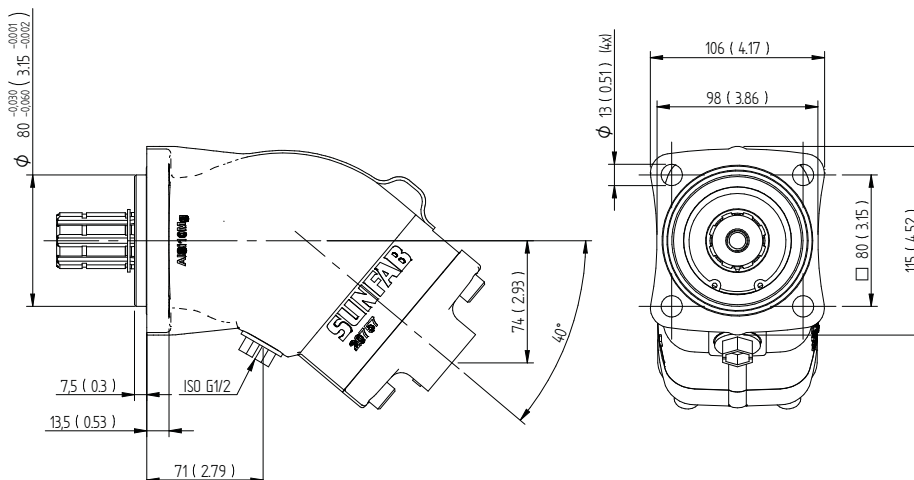
Motor SAM 010-130 DIN		010	012	017	025	034	040	047	056	064	084	090	108	130
Displacement	cm <sup>3</sup> /rev	9.6	12.6	17.0	25.4	34.2	41.2	47.1	56.7	63.5	83.6	90.7	108.0	130.0
Arbetsstryck														
max intermittent	bar	400	400	400	400	400	400	400	400	400	400	400	400	330
max kontinuerligt		350	350	350	350	350	350	350	350	350	350	350	350	280
Varvtal														
max intermittent	rpm	3000	3000	3000	3000	3000	2500	2500	2500	2500	2000	2000	2000	2000
max kontinuerligt		2400	2400	2400	2400	2400	2000	2000	2000	2000	1600	1600	1600	1600
min kontinuerligt		300	300	300	300	300	300	300	300	300	300	300	300	300
Effekt														
max intermittent	kW	14	18	24	36	49	57	65	78	88	93	100	120	124
max kontinuerligt		11	14	19	29	39	46	52	62	70	74	81	96	99
Startmoment teoretiskt värde	Nm/bar	0.15	0.20	0.27	0.40	0.54	0.66	0.75	0.89	1.0	1.33	1.44	1.71	2.06
Masströghetsmoment (x 10 <sup>-3</sup> )	kg m <sup>2</sup>	0.9	0.9	0.9	1.1	1.1	2.6	2.6	2.6	2.6	7.4	7.4	7.4	7.4
Max intermittent hustrück	bar	5	5	5	5	5	5	5	5	5	5	5	5	5
Vikt	kg	6.9	6.9	6.9	7.1	7.1	9.9	9.9	9.9	9.9	13.8	13.8	13.8	13.8

### Information om teknisk data

Med intermittent drift avses max 6 sekunder per minut, gällande t ex varvtalstoppar vid avlastnings- och accelerationsförlopp.

Exempleritning.

### SAM 040-064 DIN



För mer information, teknisk data och ritningar besök: [www.sunfab.se](http://www.sunfab.se)



## SC M - 064 W - P - I43 - W35 - S2 M - 1 00

### Line

SC Sunfab Compact  
SA Sunfab Aluminium

### Typ

M Motor

### Storlek

010 - 130

### Rotationsriktning

W Oberoende

### Axeltätning

P FPM (SCM)\*  
N NBR (SAM)

\* För applikationer vid låg temperatur (lägre än -25°C), kontakta Sunfab.

### Monteringsfläns

I41	ISO 3019-2 4-h Ø80 (010-017)	SB2	SAE B2 J-744 (010-034)
I42	ISO 3019-2 4-h Ø100 (025-034)	SB4	SAE B4 J-744 (010-034)
I43	ISO 3019-2 4-h Ø125 (040-064)	SC4	SAE C4 J-744 (025-108)
I44	ISO 3019-2 4-h Ø140 (084-090)	SD4	SAE D4 J-744 (084-130)
I45	ISO 3019-2 4-h Ø160 (108-130)	M21	Cartridge Ø135 (025-034)
DL4	DIN 4-h ISO 7653-D (010-130)	M22	Cartridge Ø160 (040-064)
		M23	Cartridge Ø190 (084-108)

### Axelutförande

Spline	DIN 5480 (SCM ISO M2)	Spline	ANSI B92.1 30° Class 5 (SCM SAE)
W20	W20x1.25x14x9g (010-017)	B13	13T 16/32 (010-034)
W25	W25x1.25x18x9g (010-025)	C14	14T 12/24 (025-084)
W30	W30x2x14x9g (025-064)	C21	21T 16/32 (040-108)
W32	W32x2x14x9g (040-064)	D13	13T 8/16 (084-130)
W35 <sup>1</sup>	W35x2x16x9g (040-108)	Key	SAE J744 (SCM SAE)
W40	W40x2x18x9g (084-130)	B25	ø 25.4 (010-034)
W45	W45x2x21x9g (108-130)	C32	ø 31.7 (040-064)
Key	DIN 6885 (SCM ISO)	D44	ø 44.45 (084-130)
K20	ø 20 k6 (010-017)	DIN	5462 / ISO 14 (SAM DIN)
K25	ø 25 k6 (010-025)	L35	8x32x34.9 (010-130)
K30	ø 30 k6 (025-056)		
K35	ø 35 k6 (040-064)		
K40	ø 40 k6 (084-090)		
K45	ø 45 k6 (108-130)		

### Varvtalsgivare

00 Ingen varvtalsgivare  
P1 Förberedd för varvtalsgivare  
S1 Monterad varvtalsgivare PNP  
S2 Monterad varvtalsgivare NPN

### Extra

1 Externdränerad

### Lock gängor

G<sup>2,5</sup> ISO G (010-130)  
M<sup>3,6</sup> Metric (010-034)  
U<sup>4,6</sup> UN (025-130)

### Anslutningslock SCM ISO/SAE

S1 40° vertikal monteringsfläns (084-130)  
S2 40° horisontal monteringsfläns (040-064)  
S3 40° gängad anslutning (010-034)  
V1 90° vertikal monteringsfläns (084-130)  
V2 90° horisontal monteringsfläns (025-130)  
R1 Sidoanslutning, fläns (025-130)  
K3 Kombilock 90° & sidoanslutning (010-034)

### Anslutningslock SCM M2

V1 90° Vertikal monteringsfläns (084-108)  
V2 90° Horisontal monteringsfläns (025-108)

### Anslutningslock SAM DIN

S3 40° gängad anslutning (010-130)

1 108 endast SCM M2  
2 Endast gängade anslutningar  
3 Endast flänsade anslutningar  
4 Tillgänglig för alla anslutningslock utom K3  
5 040-130 endast tillgänglig för SAM DIN  
6 Ej tillgängligt för SAM DIN

Vissa variant kombinationer är inte tillgängliga för alla modeller. För fullständiga datablad besök: [www.sunfab.com](http://www.sunfab.com)

### Axeltätning

### Max. hustruck bar vid varv/min

SCM	Code	1500	3000	5200	6300	7000 (M2)	8250 (SAE)	8800 (ISO)
010-034	P	7	7	4	3.5	3	2.5	2.5
040-064	P	7	6	3.5	3	-	-	-
084-130	P	7	4	3	-	-	-	-

Bokstavsförkortningarna enligt tabellen ovan.

För applikationer vid låg temperatur (lägre än -25°C), kontakta Sunfab.  
För dräneringsolja gäller max 115 °C för tätning P. Den temperaturen får inte överskridas.

Hustrucket måste vara lika eller större än det yttre trycket på axeltätningen.  
För att säkerställa tätningens funktion och smörjning av motorn rekommenderas ett min. hustruck av 0,5 bar. Vid behov monteras en fjäderbelastad backventil, 0,5 bar på dräneringsledning.





## By-Pass



**Sunfab By-Pass-ventil är avsedd för SAP och SCP pumpar som medger fjärrstyrd växling mellan tomgång och drift.**

By-Pass används vid installationer där kraftuttaget inte är fränkopplat vid transport. Sådana finns vanligtvis på fordon med hydraulutrustning som behöver användas när fordonet rullar, t.ex. vägunderhållsfordon, betongblandare, sophämtningsbilar, osv.

### Övriga fördelar:

Symmetrisk konstruktion medger installation av magnetventilen i olika riktningar samt användning av såväl höger- som vänstergående pumpar

- Deutsch-kontakt IP 69
- Mycket effektiv tack vare lågt tryckfall

## Fördelningsväxel



**Fördelningsväxellåda SZ monteras i ett ramfäste vilket gör att två pumpar kan monteras på samma kraftuttag.**

Fördelningsväxel SZ ger obegränsade möjligheter att kombinera pumpar med olika flöde.

### Övriga fördelar:

- Passar alla Sunfabpumpar med DIN-fläns
- Kan monteras horisontellt eller vertikalt

## Tracpower PTO



**Tracpower ökar varvtalet på traktorns kraftuttag 2.5 gånger, vilket skapar bättre förutsättningar för hydrauldriften.**

Tracpower är lösningen när traktorns originalhydraulik inte ger tillräckligt stort flöde och tryck.

### Övriga fördelar:

- Passar alla Sunfabpumpar med DIN-fläns
- Kan monteras horisontellt eller vertikalt

För mer information, teknisk data och ritningar besök: [www.sunfab.se](http://www.sunfab.se)



## Sunfab har ett brett program med tillbehör som förenklar monteringen av pumpar och motorer

Vid tillämpningar där en pump eller en motor inte kan direktmonteras, har Sunfab ett brett program av adaptrar, flänsar och fästen som underlättar

installationen, t.ex. montering av två eller flera pumpväxellådor och kompressorer på en sekundäraxel till följd av platsbrist.

### Adaptrar & flänsar

- Adaptrar
- Adapterflänsar
- Drivflänsar med splines
- Neutrala drivflänsar
- Drivflänsar



### Pumpfästen

- Ramfästen
- Pumpfästen
- Mellanaxel



För mer information, teknisk data och ritningar besök: [www.sunfab.se](http://www.sunfab.se)



## Återfyllnadsventil för SCM



**Sunfabs återfyllningsventil är avsedd att monteras direkt på hydraulmotorn och förhindrar kavitationsproblem vid utrullningstider.**

Sunfabs återfyllningsventil används för att minimera risken för kavitations-skador i samband med otillräckligt inloppstryck.

Detta kan bl.a uppstå i applikationer med relativt stor roterande massa med lång utrullningstid (t.ex fläktdrift). Vid användning av Sunfabs återfyllningsventil måste hydraulmotorn ha en definierad rotationsriktning. Ventilen kan anpassas till både vänster- respektive högerrotation.

## Spolningsventil för SCM



**Spolventilen används vid höga effektuttag och kontinuerlig drift.**

Spolventilen ser till att oljetemperaturen inne i motorhöljet håller sig på rekommenderad nivå. För hög oljetemperatur innebär kortare livslängd för axeltätningen samt att oljans viskositet försämras.

## Varvtalsgivare



**Varvtalsgivare med elektronisk mätare, kan användas till hydrauliska motorer som kräver en given hastighet.**

SUNFABs varvtalsgivare finns till alla ISO/SAE motorer (ej M2), displacement 010-130 cc. Givaren är en tvåkanals differentiell halleffektgivare, PNP. Givaren har två frekvensutgångar, båda ger signal i form av fyrkantvåg, fasförskjutna ~90 °. Frekvensen bestäms av:

$$f = \frac{30 \cdot n}{60} = \frac{n}{2}, n \text{ (rpm)}$$

### Andra fördelar:

Den kan användas vid höga temperaturer.

- Varvtalet detekteras från cylinderblockets kuggar. Eftersom givaren arbetar med två kanaler kan rotationsriktningen bestämmas.
- Antal kuggar är 30 st, oavsett displacement.
- Motorer som är förberedda för varvtalsgivare kan enkelt förses med varvtalsgivare, i efterhand.

## Injektor



**Sunfabs injektor K-JET 2 är en teknisk lösning för att återcirkulera oljan i ett slutet hydraulsystem vilket är både kostnadseffektivt och sparar vikt.**

K-JET 2 recirkulerar olja med en injektor och denna funktion ersätter de tidigare vanliga matartryckspumparna för kompensation av läckoljeförluster i huvudkretsen och eventuella spolpumpar för kyl- och filterkretsarna

### Övriga fördelar:


- Markant högre pumphastighet
- Mindre tankstorlek och oljevolym Bara 15-20% av det huvudsakliga pumpflödet
- Lägre vikt tack vare mindre oljetankar
- Lägre oljekostnader





**SUNFAB**

**SAP 012-108 DIN**



SAP 012-108 DIN is a series of light weight casing piston pumps with a fixed displacement for demanding mobile hydraulics.

SAP 012-108 DIN covers the displacement range 12-108 cm<sup>3</sup>/rev. at a maximum pressure of 400 bar. It is a compact pump which meets the market's high demands on flow performance, pressure, efficiency and small installation dimensions. The pump is either mounted directly on the power take-off or on a frame bracket via an intermediate shaft.

**Other advantages:**

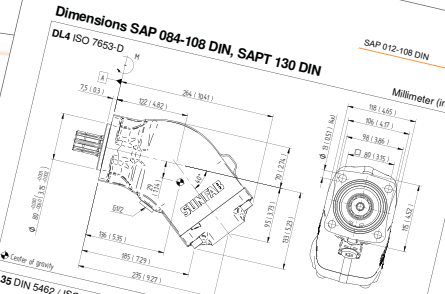
- Light weight metal casing
- Smooth operation over 10 years
- Long life due to high die selection, such as bearing
- Corrosion free light metal
- Less heat generation (dissepar heat through)

**Dimensions SAP 084-108 DIN, SAPT 130 DIN**

DL4 ISO 7853-D

SAP 012-108 DIN

Millimeter (inch)



DL4 ISO 7853-D

ISO 14

**L35 DIN 5462 / ISO 14**

**SOS Left rotation (L)**

**SOS Right rotation (R)**

**H35 DIN 5462 / ISO 14**

310EN210 1.3 - 6

Sunfab Hydraulics AB, Box 1094, SE-524 12 Huskvarna, Sweden Tel: +46 650-367 70, Fax: +46 650-367 80, E-mail: sunfab@sunfab.se Web: www.sunfab.com

Samtliga datablad finns på vår hemsida: [www.sunfab.se](http://www.sunfab.se)

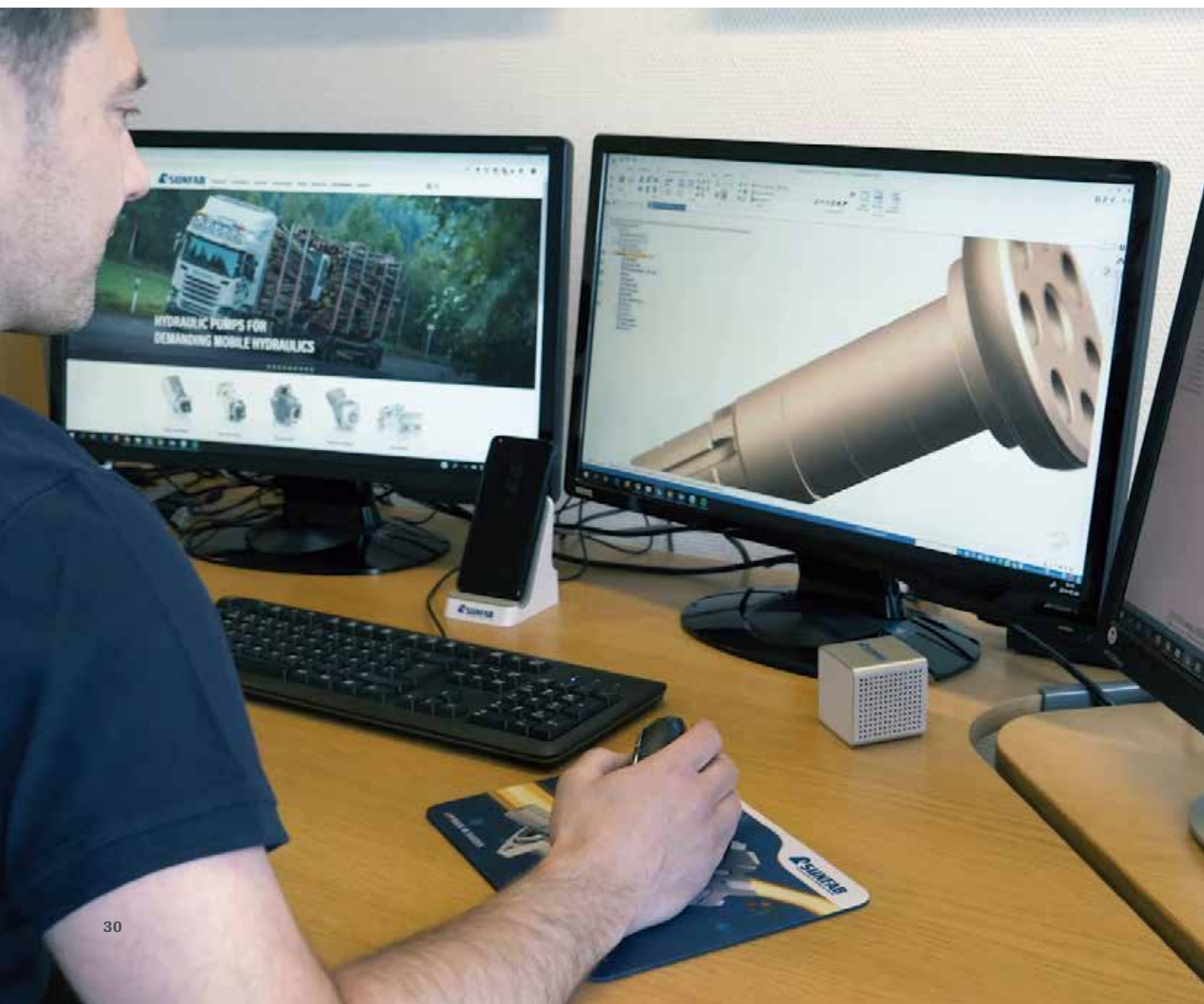
# Utveckling

## Sunfabs produktkvalitet är världskänd.

Våra driftsäkra pumpar och motorer genomgår tester i eget labb och provceller i produktion. I vår toppmoderna produktionsanläggning arbetar erfarna CNC-operatörer och servicetekniker.

Modern data- och IT-teknologi tillsammans med högkvalitativa givare och styrkomponenter ger förutsättningar för strukturerade och noggranna mätresultat.

Vår konstruktionsavdelning svarar gärna på våra kunders tekniska frågor på e-postadressen [tech@sunfab.se](mailto:tech@sunfab.se).





# Produktion

## Vår erfarenhet säkerställer kvaliteten

Vi är övertygade om att det är vår långa och gedigna erfarenhet av tillverkningen som ligger till grund för vår framgång.

Därför tillverkar vi själv alla viktiga komponenter i våra produkter. På så vis säkerställer vi att de håller högsta klass, både vad gäller kvalitet och prestanda.



# Vår service

**Vi står till din tjänst. Det är alltid lätt att hitta rätt kontaktperson i vårt företag.**

Vår servicelinje erbjuder snabb hjälp. Vänligen skicka dina tekniska frågor till: [tech@sunfab.se](mailto:tech@sunfab.se)

På vår hemsida [www.sunfab.se](http://www.sunfab.se) hittar du de senaste databladerna, installationsanvisningarna och nyheter.

I garantiärenden strävar vi alltid efter att ge en snabb respons och felanalys.

Vid ytterligare information om våra produkter, vänligen skicka ett mail till: [sunfab@sunfab.se](mailto:sunfab@sunfab.se)





# Kvalite & miljö

**Flera olika faktorer ligger bakom Sunfabs framgångar på marknaden. Kreativ och innovativ utveckling samt långsiktigt arbete har kombinerats med stränga krav på miljöansvar, funktion, kvalitet och komponenter.**

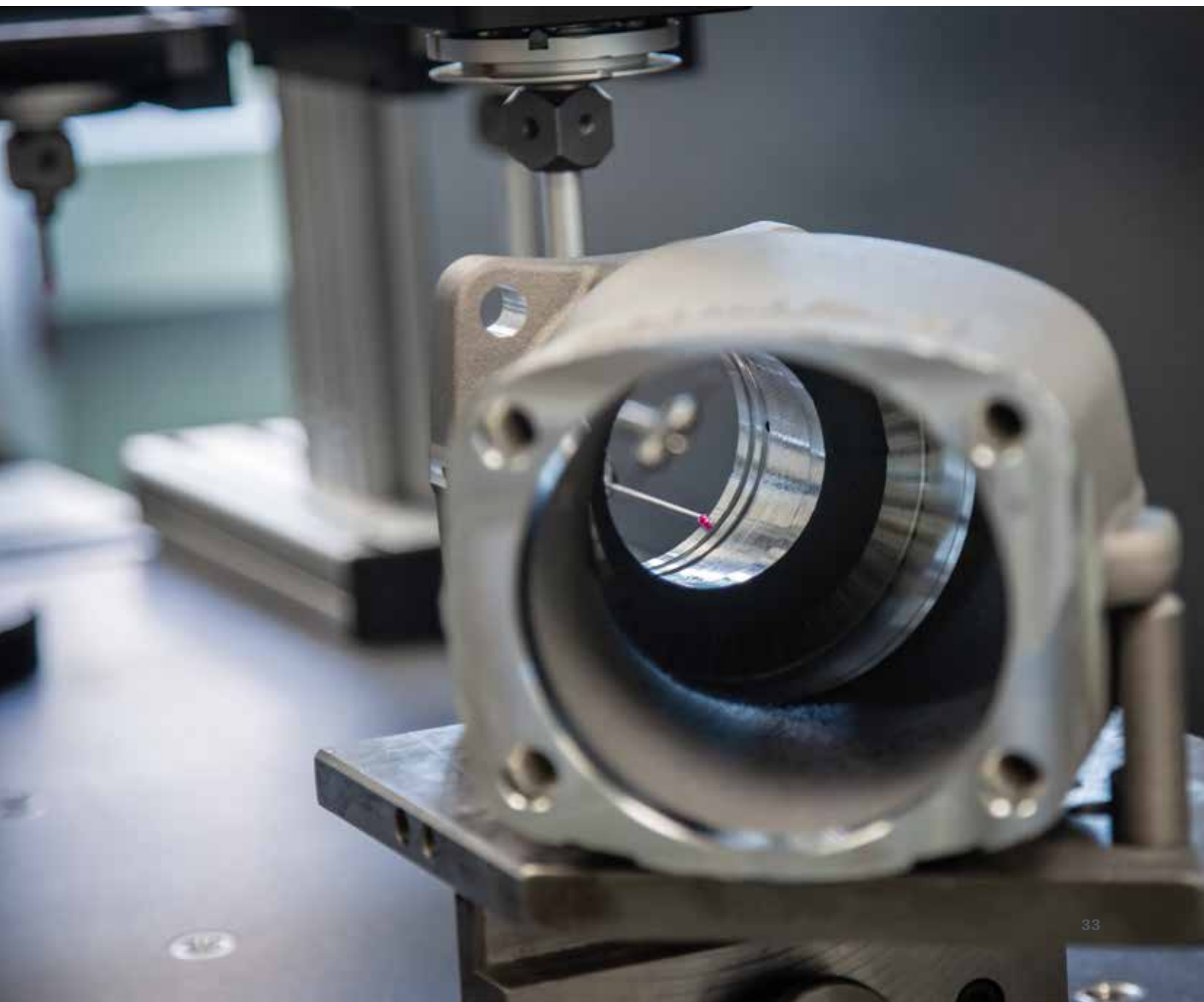
Vår förmåga att vara lyhörda för kundernas reella behov är det som ger de viktigaste impulserna till att driva utvecklingen framåt och skapa nya och bättre produkter. Andra nyckelfaktorer är engagemanget, ansvarskänslan och kreativiteten hos våra anställda. Vi strävar efter kontinuerlig förbättring inom alla våra verksamhetsområden som uppfyller ISO 9001:2008- och ISO 14001:2004-standarden.

Vi förnyar ständigt vår maskinpark så att vi alltid har den senaste generationens utrustning och vi har fullständig kontroll över hela tillverkningsprocessen som äger rum i vår egen fabrik i Sverige. Vid varje produktutvecklingsstadium, väljer

vi systematiskt ut konstruktions- och tillverkningslösningar som ger optimal prestanda och driftsäkerhet.

Innan de släpps på marknaden undergår samtliga produkter ytterst hårda tester, både i laboratorium och under praktiska förhållanden. Sedan 1995 har efterfrågan på våra hydraulpumpar och motorer bara ökat och försäljningen har tredubblats. 2006 genomförde vi i syfte att tillgodose marknadens behov vårt hittills största investeringsprogram – uppförandet av en verkstad på 3 500 m<sup>2</sup>.

Den nya fabriken har integrerats med den befintliga anläggningen för att uppnå största möjliga effektivitet.



# Ett globalt företag med lokal närvaro



● Huvudkontor

■ Dotterbolag

■ Certifierade distributörer

■ Distributörer

## Vi är representerade i 60 länder.

Vårt huvudkontor ligger i Hudiksvall, våra dotterbolag finns i Tyskland, USA, Frankrike, Storbritannien, Spanien och Malaysia. Tillsammans bildar vi Sunfab Group. Vi säljer även våra produkter via distributörer och till direktkunder över hela världen.



## Sunfab Certified Distributor.

Våra certifierade distributörer har genomfört Sunfabs Certified Distributor program och uppfyller kraven för distribution av originalprodukter och tillbehör från Sunfab Hydraulics AB.

Marknadsföring och försäljning av Sunfabs produkter inklusive produktkunskap, eftermarknad och support.

### Huvudkontor

Sunfab Hydraulics AB  
Box 1094  
Varvsgatan 2 - 4  
SE-824 12 Hudiksvall  
Sverige  
Tel.: +46 650 367 00

E-post: [sunfab@sunfab.se](mailto:sunfab@sunfab.se)  
Hemsida: [www.sunfab.se](http://www.sunfab.se)

### USA

Sunfab Hydraulics Inc.  
6426 Hendry Road Suite A  
Charlotte, NC 28269  
USA

Tel: +1 (704) 509-6435

E-mail: [sunfab-us@sunfab.com](mailto:sunfab-us@sunfab.com)  
Website: [www.sunfab.com/us](http://www.sunfab.com/us)

### Storbritannien

Sunfab UK Ltd  
1 Chapel Street  
Warwick, CV34 4HL  
UK

Tel: +44 8 442 578 900  
Fax +44 8 442 578 911

E-mail: [sales@sunfab.co.uk](mailto:sales@sunfab.co.uk)  
Website: [www.sunfab.co.uk](http://www.sunfab.co.uk)

### Tyskland

Sunfab Hydraulik GmbH  
Am Bahnhof 9  
DE-41352 Korschenbroich  
Tyskland

Tel: +49 (0)2161 574 46-0  
Fax: +49 (0)2161 574 46-50  
E-post: [info@sunfab.de](mailto:info@sunfab.de)  
Hemsida: [www.sunfab.de](http://www.sunfab.de)



### **Frankrike**

Sunfab Hydraulique  
BP 60032, 54712 Cedex LUDRES  
(Meurthe-et-Moselle)  
Frankrike

Tel: +33 383 47 45 39  
Fax: +33 383 47 60 52  
E-post: [herve.m@sunfab.fr](mailto:herve.m@sunfab.fr)  
Hemsida: [www.sunfab.fr](http://www.sunfab.fr)

### **Spanien**

Hídraulica Sunfab, S.L.  
Manuel Tovar 19  
ES- 280 34 Madrid  
Spanien

Tel: +34 91 729 38 88  
Fax: +34 913 58 33 15  
E-post: [sunfab@infonegocio.com](mailto:sunfab@infonegocio.com)  
Hemsida: [www.sunfab.es](http://www.sunfab.es)

### **Asien**

Sunfab Hydraulics Asia Sdn Bhd  
Suite 16-08, Level 16 G Tower,  
199 Jalan Tun Razak,  
50400 Kuala Lumpur,  
Malaysia

Tel: +60 12 534 1480  
E-post: [fredrik.j@sunfab.my](mailto:fredrik.j@sunfab.my)  
Hemsida: [www.sunfab.com](http://www.sunfab.com)



Huvudkontor  
Sunfab Hydraulics AB  
Box 1094  
Varvsgatan 2 - 4  
SE-824 12 Hudiksvall

E-post: [sunfab@sunfab.se](mailto:sunfab@sunfab.se)  
Tel: +46 650 367 00



Vänligen kontakta Sunfab för detaljerad information och underhållsinstruktioner.  
Sunfab förbehåller sig rätten till ändringar i konstruktioner och mått. Med reservation för tryck- och sättningsfel.

Copyright © av Sunfab Hydraulics AB. Alla rättigheter förbehållna.