

Con dos caudales independientes y una válvula de derivación de montaje directo, la SCPD 56/26 By-Pass DIN de Sunfab es la bomba compacta de caudal fijo más flexible del mercado.

La SCPD 56/26 DIN By-Pass es ideal para vehículos de combinación que requieren caudales diferentes y en los que es necesario utilizar el equipo mientras los vehículos están en movimiento. La bomba está diseñada principalmente para tomas de fuerza que se montan en el motor. El acoplamiento constante es posible gracias a la válvula de derivación, que reduce inmediatamente la carga en la bomba y la toma de fuerza cuando no se necesita aceite. La caída de presión de la válvula de derivación es muy baja, por lo que su funcionamiento es eficiente desde el punto de vista energético.

Otras ventajas:

- La válvula de derivación puede reducir la carga desde la presión máxima de trabajo de 400 bares, lo que hace posible el uso de la función de parada de emergencia
- Los solenoides de 24 V de la bomba tienen cables eléctricos integrados que cumplen los requisitos de la clase de protección ADR

Versiones, datos principales

Ejemplo

SC	PD	-	56/26	L	-	V	-	DL4	-	L35	-	S0	S	-	2	00
Línea	1		2	3		4		5		6		7	8		9	10

Línea	
SC	Sunfab Compact, con eje inclinado

1. Tipo	
P	

2. Cubicaje	
	56/26

3. Dirección de rotación	
R	Derecha
L	Izquierda

4. Sello del eje	
V	FPM

5. Brida de montaje	
DL4	DIN 4-h (ISO 7653D)

6. Eje	
L35	DIN 5462 / ISO 14
H35	DIN 5462 / ISO 14 Ø 8.15

7. Tapa de conexiones	
S0	40° Sunfab estandar

8. Conexiones	
S	Sunfab estandar

9. Adicional	
2	Optimizada

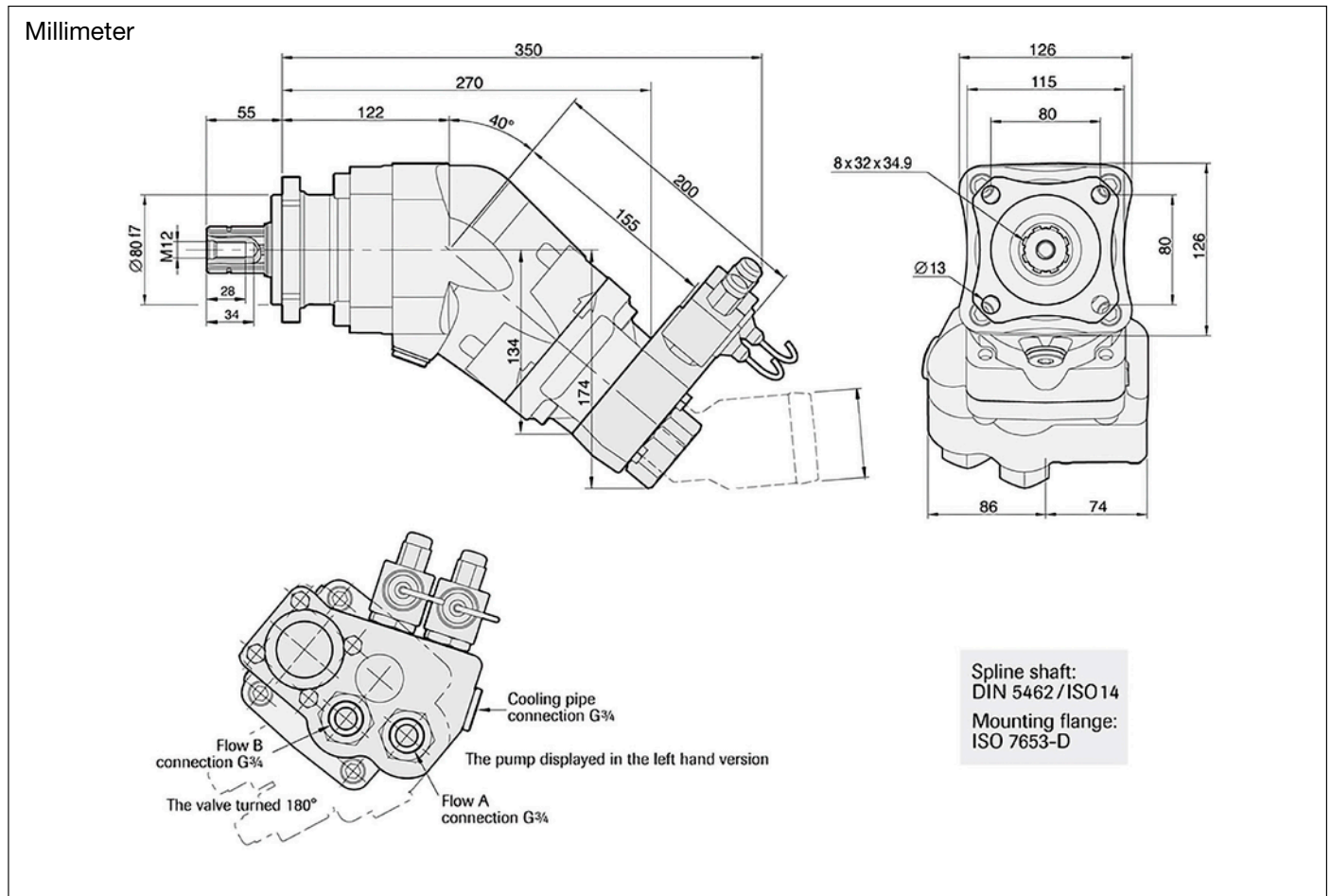
10. Accesorios	
00	No hay accesorios disponibles

La válvula doble de derivación (ref. 20536) se pide por separado.

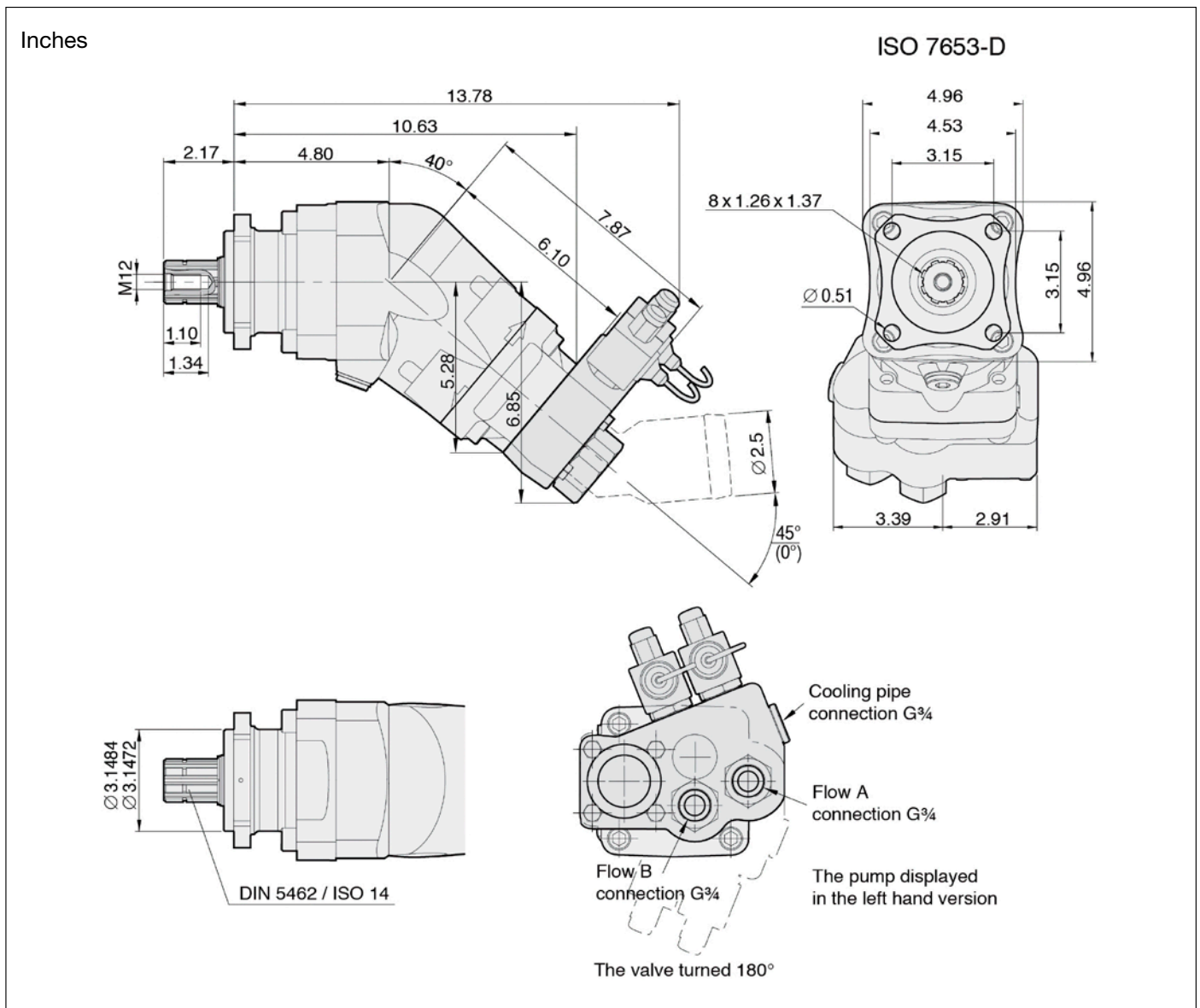
SCPD 56/26 DIN By-Pass

Caudal de aceite teórico A+B a velocidad de bomba				
rpm	l/min			
600	34+16=50			
1000	56+26=82			
1200	67+31=98			
1500	84+39=123			
1800	101+47=148			
Cubicaje A+B				
cm ³ /rev	56.0+26.1			
Velocidad máxima de la bomba A + B				
rpm	1850			
Velocidad máxima de la bomba A				
rpm	1850			
Velocidad máxima de la bomba B				
rpm	2200			
Velocidad máxima de la bomba, sin carga				
rpm	2700			
Presión de funcionamiento máxima				
bar	400			
Peso sin válvula				
kg	18.0			
Peso con válvula				
kg	22.5			
Par equivalente al peso sin válvula				
Nm	21.0			
Par equivalente al peso con válvula				
Nm	25.5			
Potencia teórica a presión y velocidad de bomba				
rpm	200 Bar	300 Bar	400 Bar	
600	11.2+5.2=16.4 kW	16.8+7.8=24.6 kW	22.4+10.4=32.8 kW	
1200	22.4+10.4=32.8 kW	33.6+15.6=49.2 kW	44.8+20.8=65.6 kW	
1800	33.6+15.6=49.2 kW	50.4+23.4=73.8 kW	67.2+31.2=98.4 kW	
Par teórico en el eje de la bomba a diferentes presiones				
	200 Bar	300 Bar	400 Bar	
	178+83=261 Nm	267+124=391 Nm	356+165=521 Nm	
Dirección de rotación				
L (izquierda) o R (derecha)				

Dimensions SCPD 56/26 DIN By-Pass



Dimensions SCPD 56/26 DIN By-Pass





ADVERTENCIA!

Con la bomba en funcionamiento:

1. No toque la manguera de presión
2. Tenga cuidado con las piezas giratorias
3. La bomba y las mangueras pueden alcanzar altas temperaturas

Sunfab se reserva el derecho de hacer cambios en diseño y dimensiones sin aviso. Reservado los errores en impresión.

© Copyright Sunfab Hydraulics AB. All Rights Reserved.