



SLPD 40/20-64/32 SAE ist eine Reihe von Zweikreis- pumpen mit extrem niedrigem Geräuschpegel für anspruchsvolle Mobilhydraulik.

SLPD 40/20-64/32 SAE verfügt über ein Flansch- und Wellenmas nach dem SAE-C Standard und ist in sechs verschiedenen Baugrößen verfügbar. Die ermöglicht durch ihr schlankes Pumpengehäuse die Direktmontage am Nebenantrieb in sehr engen Räumen. SLPD 40/20-64/32 SAE eignet sich auch für die Montage mit einer Rahmenbefestigung über eine Zwischenwelle. Die hohe Zuverlässigkeit beruht auf der Wahl der Materialien, Härteprozess, Oberflächenstrukturen und die Qualität des gesicherten Herstellungsprozess.

Weitere Vorteile:

- Drehrichtungsunabhängig
- Eine kostengünstige Gesamtlosung im Vergleich zur herkömmlichen Montage mit zwei Pumpen in einem Verteilergetriebe
- Ruhiger Lauf im gesamten Drehzahlbereich
- Lange Lebensdauer durch optimierte Auswahl und Auslegung von Lager, Dichtungen usw.
- O-Ringe an sämtlichen Dichtungsflächen sowie eine doppelte Wellenabdichtung verhindern zuverlässig Undichtigkeiten an Pumpe und Nebenantrieb
- Sehr niedriger Geräuschpegel über alle Geschwindigkeits- und Druckbereiche

Versionen Stammdaten

Beispiel

SL	PD	-	46/46	W	-	N	-	SC4	-	C14	-	S4	S
Linie	1		2	3		4		5		6		7	8

Linie

SL	Sunfab In-Line
----	----------------

1. Typ

P	Zweikreis Pumpe
---	-----------------

2. Verdrängung

20/20	40/20	35/35	46/46	53/53	64/32
-------	-------	-------	-------	-------	-------

3. Drehrichtung

W	Unabhängig
---	------------

4. Wellendichtring

N	Nitril
V*	FPM

*Kann höheren Temperaturen standhalten, z.B. am motorseitigen Nebenantrieb.

5. Montageflansch

SC4	SAE C4
-----	--------

6. Welle

C14	SAE C 14t12/24DP
-----	------------------

7. Anschlussdeckel

S4	Sunfab standard SLPD
----	----------------------

8. Verbindungen

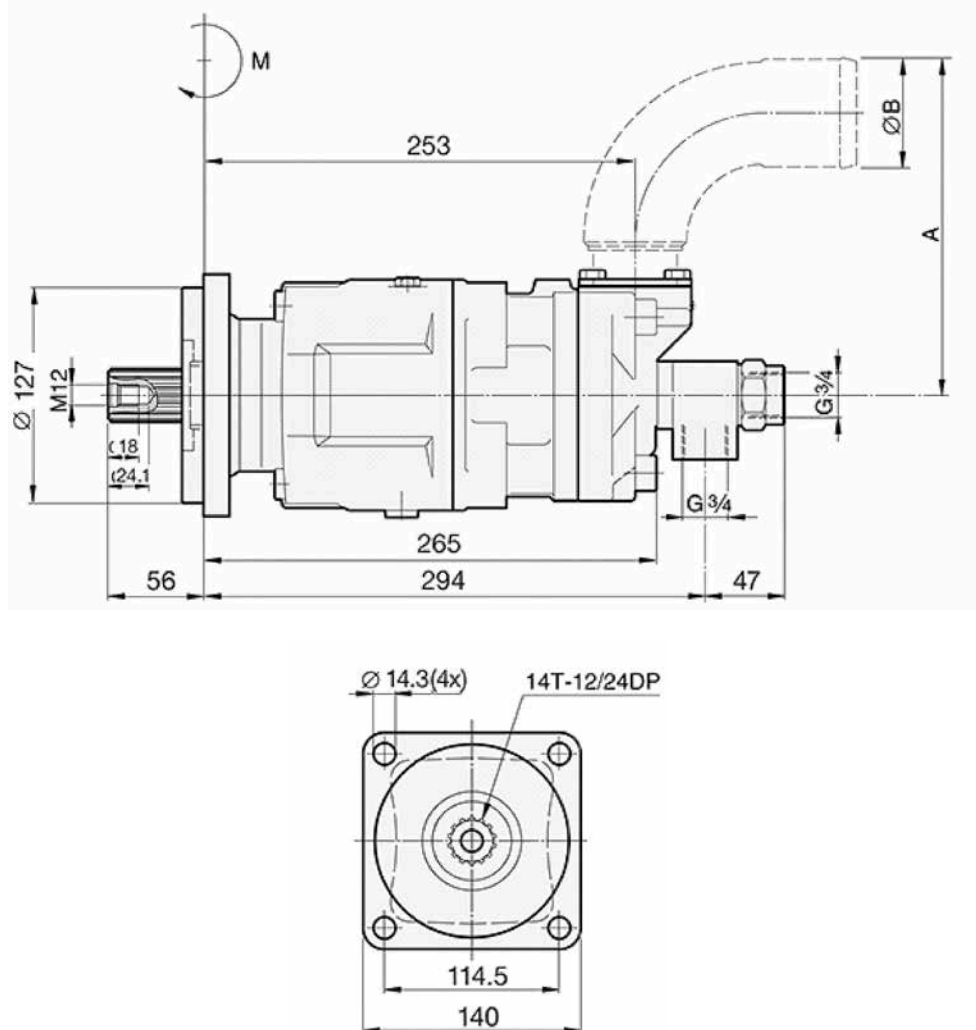
S	Sunfab standard
---	-----------------

SLPD 40/20-64/32 SAE		40/20	35/35	56/28	46/46	53/53	64/32
Theoretischer Ölfluss l/min bei Pumpendrehzahl							
U/min	500	20+10=30	20+10=30	27+14=41	23+23=46	26+26=52	32+16=48
	1000	41+20=61	41+20=61	55+28=83	46+46=92	53+53=106	63+32=95
	1500	61+31=92	61+31=92	82+41=123	69+69=138	79+79=158	95+47=142
Verdrängung							
cm ³ /U		40.7+20.4	33.9+33.9	54.9+27.5	45.8+45.8	52.6+52.6	63.1+31.5
Max. Pumpendrehzahl							
U/min		2200	2200	1800	1800	1600	1600
Max. Betriebsdruck							
bar		350	330	350	330	330	350
Gewicht							
kg		22.0	22.0	22.0	22.0	22.0	22.0
Kippmoment (M)							
Nm		26.5	26.5	26.5	26.5	26.5	26.5
Drehrichtung							
		Unabhängig					

Maximaler Druck in Kombination mit maximaler Drehzahl ist nur bei intermittierendem Betrieb erlaubt (max. 6s / min)

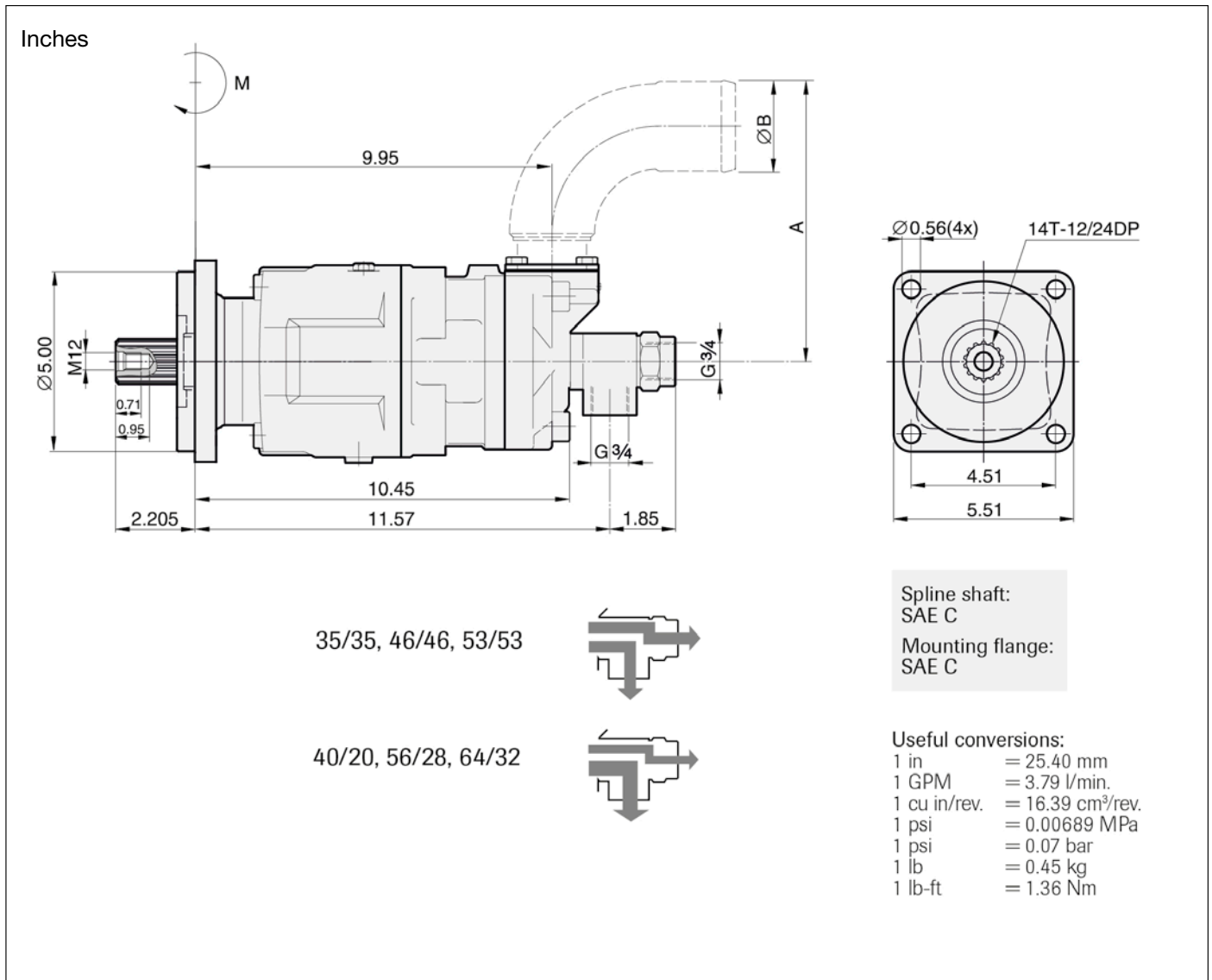
Dimensions SLPD 20/20-64/32 SAE

Millimeter



	20/20	28/28	40/20	35/35	56/28	46/46	53/53	64/32
A	133	133	133	133	166	166	166	166
B	50	50	50	50	64	64	64	64

Dimensions SLPD 20/20-64/32 SAE



	20/20	28/28	40/20	35/35	56/28	46/46	53/53	64/32
A	5.24	5.24	5.24	5.24	6.54	6.54	6.54	6.54
B	2.0	2.0	2.0	2.0	2.5	2.5	2.5	2.5



WARNUNG!

Bei Betrieb der Pumpe:

1. Druckleitung nicht berühren
2. Auf rotierende Teile achten
3. Pumpe und Leitungen können heiß werden

Sunfab behält sich das Recht auf Änderungen der Konstruktion und eventuelle Druckfehler vor.

© Copyright 2023 Sunfab Hydraulics AB. All Rights Reserved.