

SLPD 40/20-64/32 SAE est une série de pompes double débit en ligne avec des niveaux de bruit très faibles pour les systèmes hydrauliques mobiles exigeants.

Les pompes SLPD 40/20-64/32 SAE sont équipées d'arbres et de brides selon la norme SAE-C. Elles sont disponibles en six modèles différents. Le corps de ces pompes est aminci et permet le montage direct sur la prise de force dans des espaces confinés. Les pompes SLPD peuvent aussi être montées directement sur un support via un arbre intermédiaire. Elles doivent leur haut niveau de fiabilité au choix des matériaux, aux méthodes de durcissement, aux structures de surface et aux procédés de fabrication selon des normes de qualité.

Autres avantages:

- Sens de rotation indépendant
- Une solution unique économique comparée à une installation classique de deux pompes raccordées à un réducteur
- Souplesse du fonctionnement sur toute la plage de vitesse
- Longue durée de vie en raison des exigences élevées en matière de choix des matériaux (paliers, joints, etc.)
- Joints toriques sur toutes les surfaces de contact et doubles joints d'arbre pour éviter les risques de fuite d'huile à la pompe et à la prise de force
- Très faibles émissions sonores sur toute la plage de vitesse et de pressions

Versions, données principales

Exemple

SL	PD	-	46/46	W	-	N	-	SC4	-	C14	-	S4	S
Ligne	1		2	3		4		5		6		7	8

Ligne

SL	Sunfab In-Line
----	----------------

1. Type

P	Pompe double débit
---	--------------------

2. Cylindrée

20/20	40/20	35/35	46/46	53/53	64/32
-------	-------	-------	-------	-------	-------

3. Sens de rotation

W	Indifférent
---	-------------

4. Joint d'arbre

N	Nitrile
V*	FPM

*Peut supporter des températures plus élevées, par exemple, pour un montage sur prise arrière moteur.

5. Bride de montage

SC4	SAE C4
-----	--------

6. Arbre

C14	SAE C 14t12/24DP
-----	------------------

7. Culasse de raccordement

S4	Sunfab standard SLPD
----	----------------------

8. Connexions

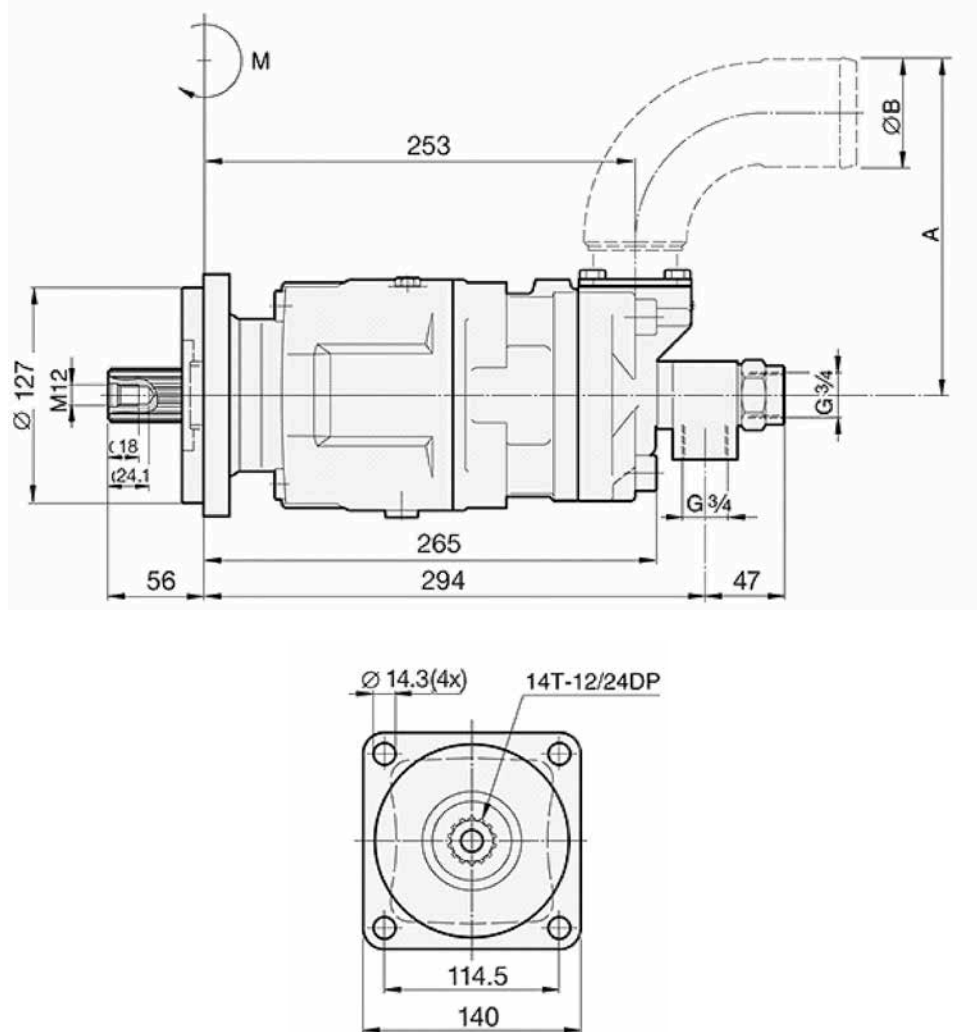
S	Sunfab standard
---	-----------------

SLPD 40/20-64/32 SAE		40/20	35/35	56/28	46/46	53/53	64/32
Débit théorique à différentes vitesses							
tr/min	500	20+10=30	20+10=30	27+14=41	23+23=46	26+26=52	32+16=48
	1000	41+20=61	41+20=61	55+28=83	46+46=92	53+53=106	63+32=95
	1500	61+31=92	61+31=92	82+41=123	69+69=138	79+79=158	95+47=142
Cylindrée							
cm ³ /tr		40.7+20.4	33.9+33.9	54.9+27.5	45.8+45.8	52.6+52.6	63.1+31.5
Vitesse maximale de la pompe							
tr/min		2200	2200	1800	1800	1600	1600
Pression maximale de service							
bar		350	330	350	330	330	350
Masse							
kg		22.0	22.0	22.0	22.0	22.0	22.0
Couple de reversement (M)							
Nm		26.5	26.5	26.5	26.5	26.5	26.5
Sens de rotation							
Indifférent							

La pression maximale combinée à la vitesse maximale n'est autorisée qu'en fonctionnement intermittent (max. 6s/min)

Dimensions SLPD 20/20-64/32 SAE

Millimeter



	20/20	28/28	40/20	35/35	56/28	46/46	53/53	64/32
A	133	133	133	133	166	166	166	166
B	50	50	50	50	64	64	64	64



ATTENTION!

Lorsque la pompe est en service:

1. Ne pas toucher la conduite pression
2. Faire attention aux éléments en rotation
3. Il se peut que la pompe et les conduites soient chaudes

Sunfab se réserve le droit d'effectuer des modifications dans la conception du produit et décline toute responsabilité en cas d'erreurs d'impression.

© Copyright 2023 Sunfab Hydraulics AB. All Rights Reserved.